

STROMWANDLER SERIE AST

AST815



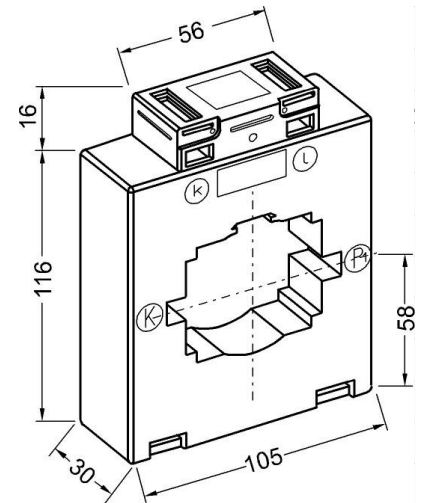
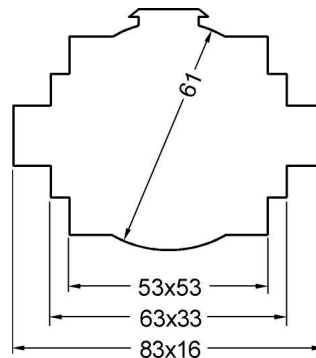
AUFSTECK-STROMWANDLER

Sonderausführungen auf Anfrage:

- beliebige primäre und sekundäre Nennströme
- sekundär zweifach oder dreifach umschaltbar
- Giessharzverguss
- Betriebsspannung Reihe 1 (1,2kV)
- eichfähige Ausführung (siehe Seite 5/40)

Rundleiter	Ø 61 mm
Primärschiene	80 x 15 mm
	2 x 60 x 10 mm
	3 x 50 x 10 mm

Mit ETL-Zulassung (USA, Kanada) lieferbar
Type: **CT 8015**



AST815 Technische Daten, Ausführungen

Nennstrom ¹⁾ A	Klasse 0.5				Klasse 1			
	Artikel Nr. 70017 -	sek. 1 A Leistung VA	Artikel Nr. 70017 -	sek. 5 A Leistung VA	Artikel Nr. 70017 -	sek. 1 A Leistung VA	Artikel Nr. 70017 -	sek. 5 A Leistung VA
400	- 2099	2,5	- 1331	5	- 1330	7,5	- 3398	7,5
500	- 2100	5	- 2102	5	- 2104	10	- 1332	10
600	- 2101	10	- 3415	10	- 2105	10	- 1333	10
750	- 3389	5	- 3390	15	- 1334	10	- 1335	15
800	- 3595	10	- 1306	15	- 1336	10	- 1337	15
1000	- 1308	7,5	- 1309	20	- 1307	15	- 1310	20
1250	- 1313	10	- 1315	10	- 1314	15	- 1316	10
1500	- 1317	15	- 1319	10	- 1318	20	- 1320	15
1600	- 1772	15	- 2103	15	- 1321	20	- 1322	15
2000	- 1323	20	- 1325	15	- 1324	25	- 1326	20
2500	-	-	- 1328	20	-	-	- 1329	30

1) andere Werte auf Anfrage

Im Lieferumfang:

- 1 St. Primärschienenklemme
- 2 St. Sekundärklemmenbedeckung (gelbe Schieber)
- 2 St. Steckfüsse

Zubehör (siehe Seite 5/53):

- Schnappbefestigung für Tragschienen EN 50022-35
- Schutzkappen für Primärschienen-Befestigungsschrauben