



# DIRIS Digiware **D** und **C**

## Display und Systemschnittstelle

Mehrkreis-Leistungs-  
überwachung



**DIRIS Digiware D-50/D-70**  
Zentralisierung und Visualisierung  
der Daten

diris-dw\_151



**DIRIS Digiware C-31**  
Zentralisierung der Daten

diris-dw\_142



Konfiguration mit  
Easy Config System.

### Funktion

#### DIRIS Digiware D-50 und D-70

Die Remote-Displays DIRIS Digiware D haben folgende Eigenschaften:

- lokale Visualisierung der Daten der DIRIS Digiware-Module
- Stromversorgung zu den DIRIS Digiware-Modulen
- Zugriff auf Messungen über RS485 oder Ethernet.

Die Displays DIRIS Digiware D-50 und D-70 fungieren zugleich als Gateway, zentralisieren die Messungen von den Geräten DIRIS Digiware, DIRIS A, DIRIS B sowie COUNTIS E und stellen sie über Ethernet zur Verfügung.

Mit dem Display DIRIS Digiware D-70 lassen sich die Daten auf dem WEBVIEW-M visualisieren, einem integrierten Webserver zur Leistungs- und Energieüberwachung.

Die DIRIS Digiware-Displays werden mit 24 V DC versorgt.

### Vorteile

#### DIRIS Digiware D

- Hochauflösendes Grafikdisplay
- Integrierter Webserver (DIRIS Digiware D-70)
- Protokollfunktion (Modbus, BACnet, SNMP)
- Stromversorgung von 24 V DC SELV (Safety Extra Low Voltage) vermeidet gefährliche Spannungen an den Paneltüren.
- 10 ergonomische und einfach zu bedienende Direktzugriffstasten für:
  - Gerätekonfiguration,
  - Auswahl des Stromkreises,
  - Anzeige der Messungen.

#### DIRIS Digiware C-31

Für Anwendungen ohne lokales Display: Die Schnittstellen DIRIS Digiware C-31 zentralisieren alle Messungen und übermitteln Daten über RS485 an externe Software oder PLC.

Die Schnittstellen DIRIS Digiware C-31 und Verstärker C-32 werden mit 24 VDC versorgt.

#### Cybersicherheit

An IEC 62443 orientierte spezielle Cybersicherheitsfunktionen sorgen für Vertraulichkeit, Integrität und Verfügbarkeit der Daten und mindern das Risiko von Cyberattacken:

- gesicherte HTTPS-Navigation,
- gesicherte Daten-Pushs (FTPS, SMTPS),
- Einschränkung bestimmter Protokolle oder Dienste,
- Firewall zur Verhinderung von Denial-of-Service-Attacken.

#### DIRIS Digiware C-31

Kompakt: Zentralisieren Sie Ihre Zähl- und Messdaten für ein komplettes System auf nur einem Modul ohne eine lokale Anzeige:

- eine einzige 24-V-Stromversorgung (keine gefährlichen Spannungen an DIRIS Digiware-Modulen für eine unterbrechungsfreie Verbindung),
- ein einziger RS485-Ausgang.

### Die Lösung für

- > Industrie
- > Gebäude
- > Infrastruktur
- > Datenzentren



### Die Schwerpunkte

- > Zentralisierung und Anzeige der Zähl- und Messdaten
- > Eine einzige Stromversorgung für das gesamte System
- > Ein einziger RS485- oder Ethernet-Ausgang für das gesamte System
- > Integrierter WEBVIEW-M-Webserver

### Erfüllt folgende Normen

- > IEC 61557-12
- > IEC 62443



- > ISO 14025






- > UL



### Erstellen Sie Ihr Projekt

- > Finden Sie die beste DIRIS Digiware-Konfiguration:  
[www.meter-selector.com](http://www.meter-selector.com)



Anwendung	Steuerungs- und Stromversorgungsschnittstelle		
			
<b>DIRIS Digiware</b>	<b>C-31</b>	<b>D-50</b>	<b>D-70</b>
Digiware-Eingang	•	•	•
RS485-Eingang		•	•
RS485-Ausgang	•	•	•
Ethernet-Ausgang		Modbus BACnet IP SNMP v1, v2, v3	Modbus BACnet IP SNMP v1, v2, v3
Websserver		WEB-CONFIG	WEBVIEW-M

## Funktionen



soft\_073\_b

### WEBVIEW-M

#### Integrierter Webserver im Display DIRIS Digiware D-70

WEBVIEW-M ermöglicht die Anzeige und Fernüberwachung aller gemessenen elektrischen Parameter von bis zu 32 Geräten. Sie werden als Übersichtsdarstellungen, Diagramme oder Tabellen für eine übersichtliche und benutzerfreundliche Analyse angezeigt.

Der Zugriff auf WEBVIEW erfolgt über einen Webbrowser auf einem PC oder Tablet und bietet zahlreiche Funktionen wie etwa den automatischen Export von Daten über FTPS oder E-Mail-Benachrichtigungen im Falle eines Alarms (SMTPS).

Die Anwendung Photoview ist über die WEBVIEW-Benutzeroberfläche verfügbar, die in das Display DIRIS Digiware D-70 integriert ist. Damit ist die Anzeige elektrischer Daten auf einem kundenspezifisch angepassten Hintergrundbild wie einem Schrank, einem Schaltplan oder einer Karte des Standorts möglich.

## Zubehör

### DIN-Schienen-Montagesatz

Diese Zusatzoption ermöglicht die Installation des Displays DIRIS Digiware D-50/D-70 auf einer DIN-Schiene.

Dieses Kit ist nicht im Lieferumfang der Displays enthalten und muss separat bestellt werden.



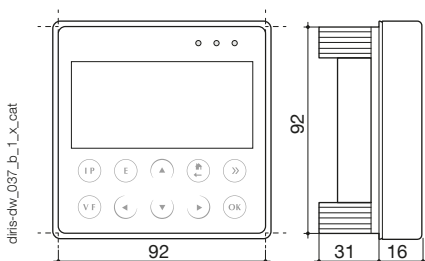
dfis-dw\_162\_a.psd

# DIRIS Digiware D und C

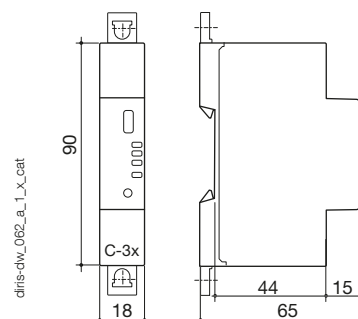
Display und Systemschnittstelle

## Abmessungen (mm)

DIRIS Digiware D-50/D-70



DIRIS Digiware C-31



## Auslegung

### Verbrauch der Geräte

Gerät	Gelieferte Leistung (W)	Verbrauchte Leistung (W)
<b>Stromversorgung</b>		
P15 100-240 VAC / 24 VDC	15	
P30 100-240 VAC / 24 VDC	20	
<b>Kabel</b>		
50-m-Rolle		1,5
<b>Systemschnittstellen</b>		
DIRIS Digiware D-50/D-70		2,5
DIRIS Digiware C-31		0,8
<b>Spannungsmodul</b>		
DIRIS Digiware U-xx		0,72
DIRIS Digiware U-3xdc		0,6
<b>Strommodule</b>		
DIRIS Digiware I-3x		0,52
DIRIS Digiware I-4x		1,125
DIRIS Digiware I-6x		0,7
DIRIS Digiware I-3xdc (+ 3 DC-Stromsensoren)		2
DIRIS Digiware S-xx		0,35
<b>Ein-/Ausgangsmodule</b>		
DIRIS Digiware IO-10/IO-20		0,5
<b>Verstärker</b>		
DIRIS Digiware C-32		1,5

### Berechnungsregeln für die max. Anzahl von Geräten auf dem Digiware-Bus

Die Summe der verbrauchten Leistungen der mit dem Digiware-Bus verbundenen Geräte darf die Leistung der Stromversorgung des P15 nicht überschreiten. Eine externe Stromversorgung darf eine Leistung von 20 W/70 °C oder 27 W/40 °C nicht überschreiten.

#### Dimensionierung mit P15-Stromversorgung (Bestell-Nr.: 4829 0120) Ausgangsleistung 15 W

Beispielsweise ist es möglich, Folgendes zu nutzen

- Display DIRIS Digiware D-50 (2,5 W)
- Spannungsmodul DIRIS Digiware U-xx (0,72 W)
- 50 Meter Kabel (1,5 W)

und

- 19 Strommodule DIRIS Digiware I-3x (19 x 0,52 = 9,9 W)
- ⇒ **Gesamtleistung = 14,845 W**

oder

- 9 Strommodule DIRIS Digiware I-4x (9 x 1,125 = 10,125 W)
- ⇒ **Gesamtleistung = 14,345 W**

#### Auslegung mit einer 24-VDC-Stromversorgung und maximal 20 W (Stromversorgung P30, Bestell-Nr.: 4729 0603)

Folgende Nutzungen sind beispielsweise möglich:

- Display DIRIS Digiware D-50 (2,5 W)
- Spannungsmodul DIRIS Digiware U-xx (0,72 W)
- 50 Meter Kabel (1,5 W)

und

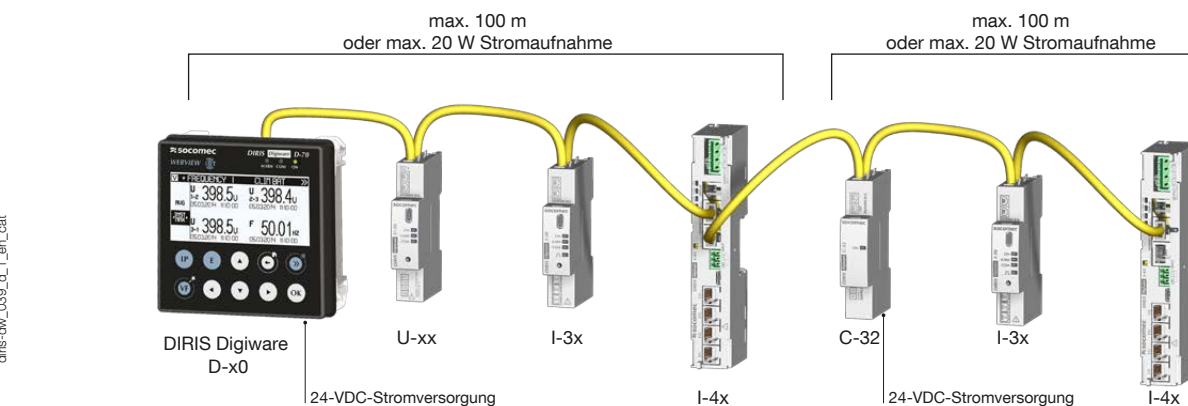
- 29 Strommodule DIRIS Digiware I-3x (29 x 0,52 = 15,1 W)
- ⇒ **Gesamtleistung = 19,82 W**

oder

- 13 Strommodule DIRIS Digiware I-4x (13 x 1,125 = 14,625 W)
- ⇒ **Gesamtleistung = 19,345 W.**

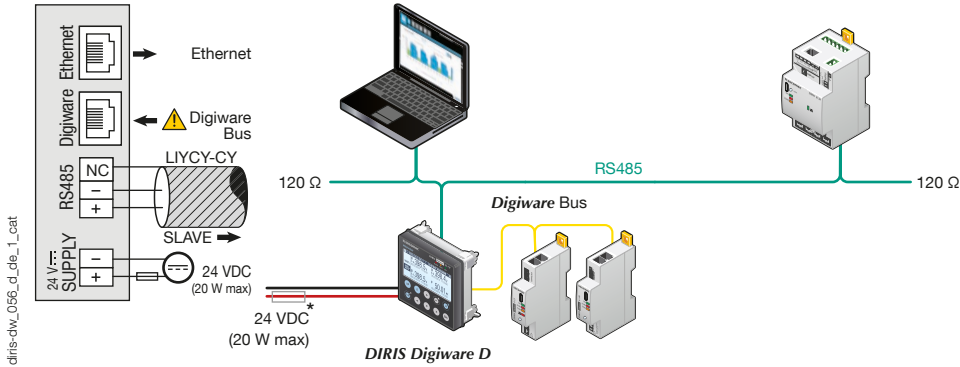
### Verstärker

Sobald die Leistungsaufnahme mehr als 20 W beträgt oder die Entfernung über 100 m liegt, ist ein Verstärker DIRIS Digiware C-32 erforderlich. In einem DIRIS Digiware-System können maximal 2 Verstärker verwendet werden.



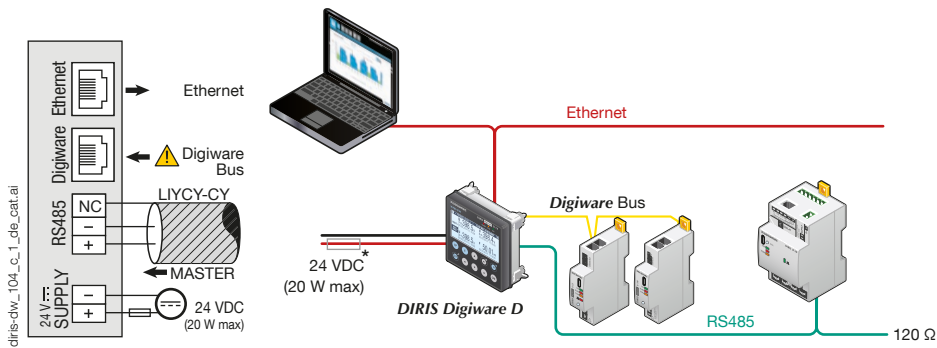
## Anschluss

### RS485-Slave-Modus



(\*) Wenn die 24-VDC-Stromversorgung nicht von SOCOMEC bereitgestellt wird, wird die Verwendung einer 1A/24 VDC-Sicherung empfohlen.

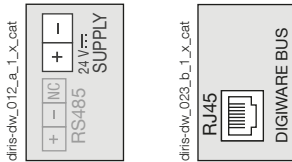
### RS485-Master-Modus



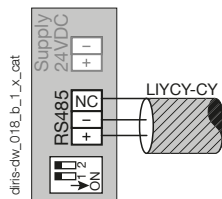
(\*) Wenn die 24-VDC-Stromversorgung nicht von SOCOMEC bereitgestellt wird, wird die Verwendung einer 1A/24 VDC-Sicherung empfohlen.

### DIRIS Digiware C-31

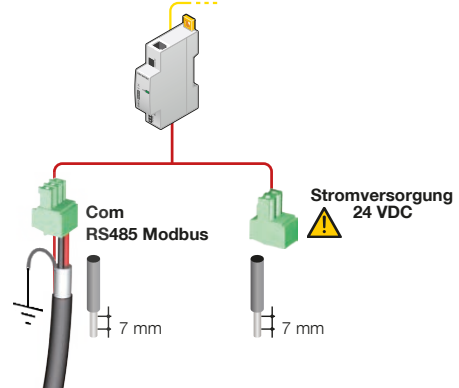
#### Stromversorgung Digiware-Bus



#### Kommunikation

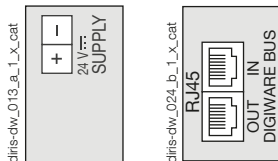


#### DIRIS Digiware C-31



### DIRIS Digiware C-32

#### Stromversorgung Digiware-Bus



# DIRIS Digiware D und C

Display und Systemschnittstelle

## Technische Daten

### Elektrische Eigenschaften

DIRIS Digiware C-31	
Eingangsspannung	24 VDC $\pm$ 20 % - 20 W max
Verbindung	Steckbarer Schraubklemmenblock, 2 Positionen, Litze oder Draht, 0,2 - 2,5 mm <sup>2</sup>
P15 Stromversorgung	Eigenschaften: 100-240 VAC/ 24 VDC - 0,63 A - 15 W Modulare Bauweise - Abmessungen (H x L): 90 x 36 mm

### Kommunikation

Digiware Bus	
Funktion	Verbindung zwischen den Modulen DIRIS Digiware
Kabeltyp	Spezifisches SOCOMEC-Kabel mit RJ45-Anschlüssen
RS485	
Anschlussstyp	2 - 3 Halbduplex-Drähte
Protokoll	Modbus RTU
Baudrate	9600 - 115200 Baud
Funktion	Konfiguration und Lesen der Daten
Anschlussstelle	Gemeinsamer Anschluss am DIRIS Digiware C

### Mechanische Eigenschaften

Gehäusetypp	DIN-Schienen- und Grundplattenmontage
Gehäuseschutzart	IP20 / IK06
Frontpanel-Schutzindex	IP40 bei modularer Montage/IK06

### Umgebungsbedingungen

Betriebstemperatur	-10 bis +70 °C
Lagertemperatur	-25 bis +70 °C
Luftfeuchtigkeit	97 % RH bei 55 °C
Betriebshöhe über NN	< 2000 m

### Merkmale von DIRIS Digiware D-50/D-70

Mechanische Eigenschaften	
Displaytyp	Kapazitive Touchscreen-Technologie, 10 Tasten
Auflösung	350 x 160 Pixel
Frontpanel-Schutzindex	IP65
Kommunikation	
Ethernet RJ45 10/100 Mbs	Gateway-Funktion (D-50/D-70): Modbus TCP BACnet IP SNMP v1, v2, v3
RJ45 Digiware	Steuerungs- und Stromversorgungsschnittstellenfunktion
RS485 2-3 Kabel	Modbus RTU-Kommunikationsfunktion Als Eingang oder Ausgang konfigurierbar
USB	Upgrade und Konfiguration über Micro-USB-Anschluss Typ B
Elektrische Eigenschaften	
Stromversorgung	24 VDC +10 % / -20%
Leistungsaufnahme	2,5 VA
Batterielebensdauer	10 Jahre
Umgebungsbedingungen	
Lagerungstemperatur	-20 bis +70 °C
Betriebstemperatur	-10 bis +55 °C
Luftfeuchtigkeit	95 % bei 40 °C
Installationskategorie, Verschmutzungsgrad	CAT III, 2
Ports	
Digiware	Eingang
RS485	Eingang/Ausgang
Ethernet	Ausgang

## Bestellnummern

DIRIS Digiware		Bestellnummern
D-50	Mehrpunktdisplay, Ethernet und RS485-Ausgang + WEB-CONFIG	4829 0204
D-70	Mehrpunktdisplay, Ethernet und RS485-Ausgang + WEBVIEW-M	4829 0203
C-31	Systemschnittstelle - kein Display, RS485-Ausgang	4829 0101
C-32	Verstärker	4829 0103
Stromversorgung		Bestellnummern
P15	Stromversorgung 100-240 VAC/ 24 VDC 15 W	4829 0120
P30	Stromversorgung 100-240 VAC/ 24 VDC 20 W	4729 0603
Verbindungskabel Digiware		Bestellnummern
RJ45-Kabel für Digiware-Bus	Länge 0,06 m	4829 0189
	Länge 0,10 m	4829 0181
	Länge 0,20 m	4829 0188
	Länge 0,50 m	4829 0182
	Länge 1 m	4829 0183
	Länge 2 m	4829 0184
	Länge 3 m	4829 0190
	Länge 5 m	4829 0186
	Länge 10 m	4829 0187
	50-m-Rolle + 100 Steckverbinder	4829 0185
Abschlusswiderstand für Digiware-Bus (mit den Schnittstellen C und D mitgeliefert)		4829 0180
USB-Kabel zur Konfiguration		4829 0050
Display für einen Abgang		Bestellnummern
DIRIS D-30 <sup>(1)</sup>	Display für einen Abgang für DIRIS Digiware I-4x und DIRIS B	4829 0200
Zubehör	Zu bestellen in Vielfachen von	Bestellnummer
Sicherungshalter zum Schutz der Spannungseingänge (Typ RM) 1-polig + neutral	4	5701 0017
Sicherungen gG 10x38 0,5 A	10	6012 0000
DIN-Schienenmontage-Kit für Displays D-50 und D-70	1	4829 0230
Panelmontage-Kit DIN 144 x 96 mm		4729 0290
Flexible IP65-Abdeckung für 144 x 96 mm großen Panel-Montagerahmen		4729 0291

Weitere Informationen zum Display DIRIS D-30 enthält die Seite „DIRIS B“.

## Qualifizierte Dienstleistungen

### Sie benötigen eine Integration in Ihr Netzwerk?

Kein Problem für unsere Service-Experten. Sie integrieren alle Ihre SOCOMEC-Geräte, **prüfen** Ihr System, **nehmen** ausgewähltes Equipment in Betrieb und **schulen** Ihre Mitarbeiter für die korrekte Benutzung. Wenden Sie sich für weitere Informationen an Ihre SOCOMEC-Vertretung.