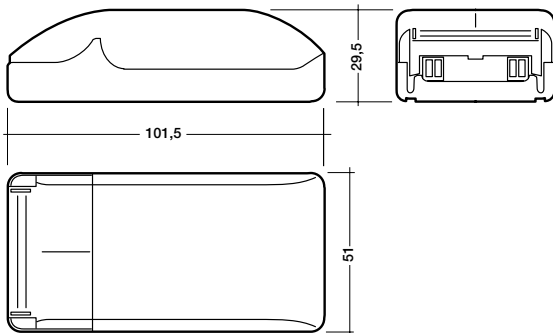


DALI-Ansteuergeräte für PCA EXCEL one4all/TE one4all/LED

DALI USB

Schnittstelle zwischen PC (USB) und DALI



Das Schnittstellenmodul DALI USB ermöglicht die Einbindung von Personal Computern in DALI-Anlagen.

Damit lassen sich komplexe DALI-Lichtsteuerlösungen einfach adressieren und programmieren sowie die Parameter der Vorschaltgeräte verändern.

5 Jahre Garantie.

Achtung:

Das DALI USB kann nicht in Verbindung mit der winDIM-Software verwendet werden!

Verpackung Karton:

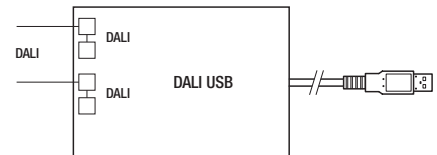
50 Stk.

Glühdrahtprüfung

nach EN 60598-1 bestanden.

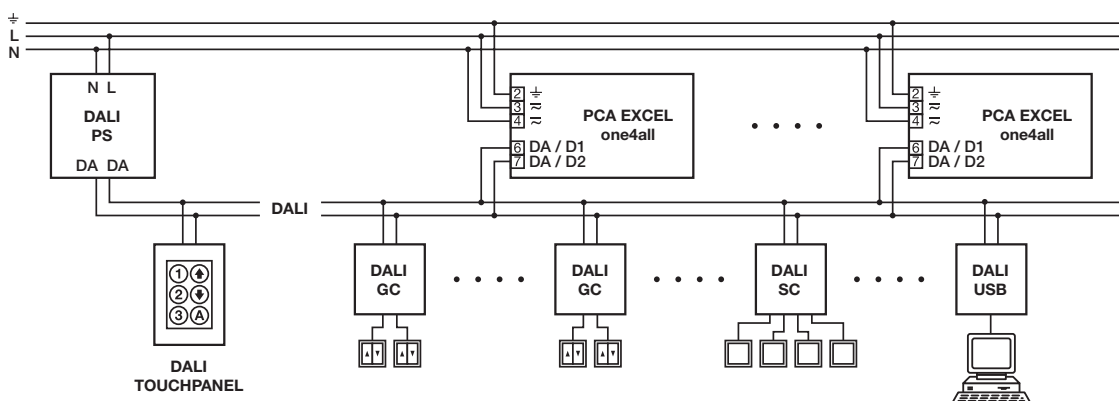
DALI-Standard

Das DALI USB wurde konzipiert um Betriebsgeräte mit DALI Standard IEC 60929 (DALI V0) und IEC 62386 (DALI V1) zu steuern.



Anschluss-Diagramm

Typ	DALI USB		
Artikelnummer			24138923
Versorgung	–	–	aus DALI-Leitung und USB-Interface
Stromaufnahme	–	mA	6 (DALI-Leitung)
Eingänge	USB (Personal Computer)	–	1
Ausgänge	DALI	–	1
Temperatur	zulässige Umgebungstemperatur	°C	0–50



① Weitere technische Informationen finden Sie unter www.tridonicatco.com