

AST640

Aufsteck-Stromwandler



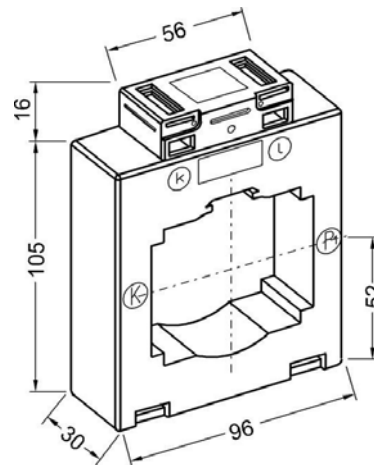
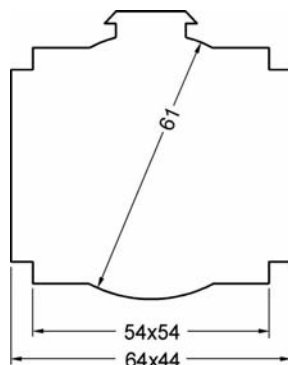
Sonderausführungen auf Anfrage:

- beliebige primäre und sekundäre Nennströme
- sekundär zweifach oder dreifach umschaltbar
- Gießharzverguß
- Betriebsspannung Reihe 1 (1,2kV)
- eichfähige Ausführung (siehe Seite 5/33)

Rundleiter \varnothing 61 mm

Primärschiene 60 x 40 mm
50 x 50 mm

Mit ETL-Zulassung (USA, Kanada) lieferbar
Typ: **CT 6040**



AST640 Technische Daten, Ausführungen

Nennstrom ¹⁾	Klasse 0,5		Klasse 1	
	sek. 1 A Leistung VA	sek. 5 A Leistung VA	sek. 1 A Leistung VA	sek. 5 A Leistung VA
A				
200			3,75	3,75
250	2,5	2,5	5	3,75
300	2,5	2,5	5	5
400	5	5	7,5	7,5
500	7,5	7,5	7,5	7,5
600	5	7,5	5	10
750	7,5	10	7,5	10
800	7,5	10	7,5	10
1000	10	7,5	10	10
1250	10	10	10	15
1500	2,5	10	5	10
1600		15		15
2000		15		15

1) andere Werte auf Anfrage

Im Lieferumfang:

- 1 St. Primärschienenklemme
- 2 St. Sekundärklemmenbedeckung (gelbe Schieber)
- 2 St. Steckfüße

Zubehör (siehe Kapitel 10):

- Schnappbefestigung für Tragschienen EN 50022-35
- Cu-Primärschienen in verschiedenen Größen
- Schutzkappen für Primärschienen-Befestigungsschrauben