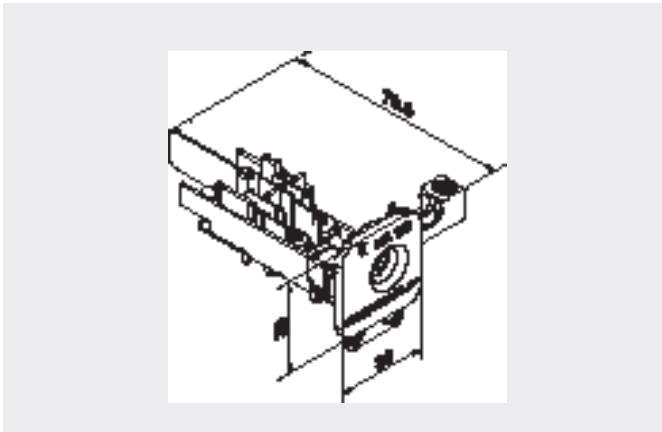


## KA 1/3 ..



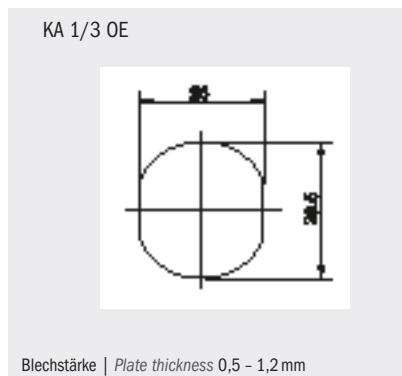
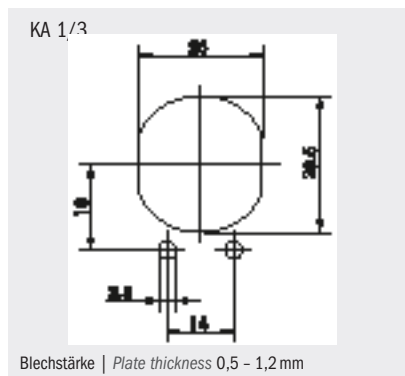
		<b>Technische Daten</b>				<b>IEC Ratings</b>		<b>UL Ratings</b>	
Nennspannung		450 V		Nominal voltage		450 V		300 V	
Nennstrom		24 A		Nominal current		24 A		16 A	
Klemmbereich		0,75 – 2,5 mm <sup>2</sup> flexible Leiter		Clamping area		0.75 – 2.5 mm <sup>2</sup> flexible wires		CU, AWG 16 (STR)	
Abisolierlänge	PE	9 – 10 mm		Wire stripping length	PE	9 – 10 mm			
	L+N	11,5 – 12,5 mm			L+N	11.5 – 12.5 mm			
Max. Umgebungstemperatur		T125		Max. ambient temperature		T125			
Flachsteckungen		6,3 × 0,8 mm nach EN 61210		Fastons		6.3 × 0.8 mm according to EN 61210			
Material	Isolierteil	PA 66 schwarz		Material	Terminal housing	PA 66 black			
	Schrauben (beigelegt)	Stahl chromatiert M4 × 6			Screws (attached)	Galvanized steel M4 × 6		8.0 in-lbs	
	Kontaktteile	Stahl chromatiert			Contact parts	Galvanized steel			

Entspricht den Vorgaben gemäß EN 60335-1  
Glühdrahtprüfung GWT 750°C / GWIT 775°C.

Complies with requirements to EN 60335-1  
Glow wire test GWT 750°C / GWIT 775°C.

KA 1	Polzahl Number of poles	B	OE	Art. Nummer Art. number	VPE / Stk. Packing / pcs.	Gewicht / Stk. in g Weight / pc. in g	Kart. Type Box type
KA 1	3			88167109	200	23,7	A
KA 1	3	B		88167127	200	23,8	A

### Lochbilder | Cutouts



Prüfzeichen | Approvals

Contact: PH2 | 1,2 Nm  
Strain relief: PH2 | 0,5 Nm

\* Für bestimmte Produktvarianten verfügbar  
Available for certain product variants

#### Typenschlüssel

KA 1	Kabelanschluss mit Zugentlastung
B	Zusatzbezeichnung für alternative Front
OE	Zusatzbezeichnung für Lieferung ohne Erde
PA	Polyamid

#### Code index

KA 1	Cable connection with strain relief
B	Additional code for alternative front
OE	Additional code for supply without earth-tag
PA	Polyamide