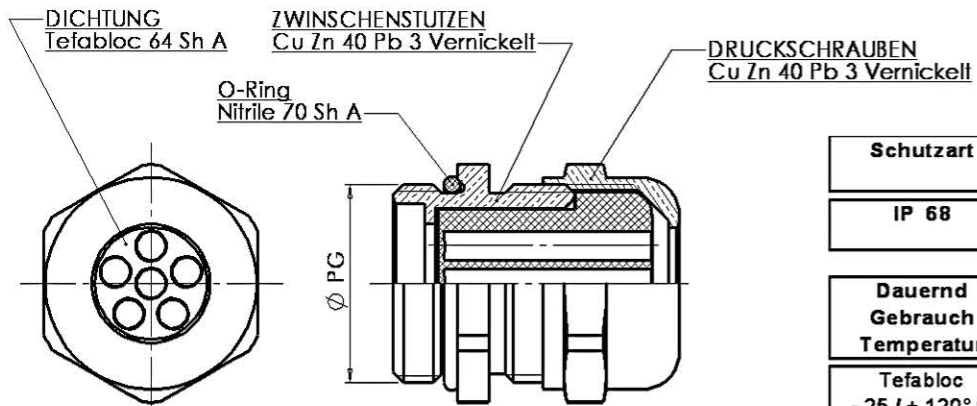
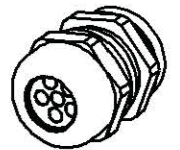


BENEN. K.V.	LOCH-ZAHL	LOCHENDURCHMESSER																					
		Ø 1	Ø 1,5	Ø 2	Ø 2,3	Ø 2,5	Ø 3	Ø 3,5	Ø 4	Ø 4,5	Ø 5	Ø 5,3	Ø 5,6	Ø 6	Ø 6,5	Ø 7	Ø 7,5	Ø 8	Ø 8,7	Ø 9	Ø 10	Ø 11	Ø 12
PE 07	1 X																						
PE 09	1 X																						
	2 X	R 0700 901																					
	3 X																						
	4 X																						
PE 11	2 X																						
	3 X																						
	4 X																						
	6 X																						
PE 13	2 X																						
	3 X																						
	4 X																						
	6 X																						
	10 X																						
PE 16	2 X																						
	3 X																						
	4 X																						
	5 X																						
	6 X																						
	7 X																						
PE 21	2 X																						
	3 X																						
	4 X																						
	5 X																						
	6 X																						
	7 X																						
	8 X																						
	11 X																						
	21 X																						
	28 X																						
PE 29	2 X																						
	3 X																						
	4 X																						
	6 X																						
	7 X																						
	8 X																						
	10 X																						
	11 X																						
	28 X																						



Für die Massen, sich beziehend auf die Zeichnung R 0710 000

EDV. Art. Nr. für langes Anschlussgewinde :  
R 070x xxx durch R 071x xxx ersetzt.



<b>Schutzart</b>	E RAJOUT REFERENCE R 0701 116	DP	12M201	12M201
<b>IP 68</b>	IND MODIFICATIONS	NOM	DATE	VERIFIE DATE
<b>Dauernd Gebrauch Temperatur</b>	MATIERE : /	DIMENSIONS : /		ETAT FINAL : /
Tefabloc - 25 / + 120 °C	DESIGNATION : /	CODE : /	ECH : **	
Nitrile - 25 / + 120 °C	TOLERANCE GENE : /	DESSINE PAR : DAUDY	DATE : 26/09/01	VERIFIE PAR : /
	EXCLUS N.F. INCLUS FIN MOYEN	Société Industrielle de Boulay 57220 BOULAY Accessoires de Dérivation et Raccordement		
		Ce document est la propriété de SIB - ADI. Il ne peut être communiqué à des tiers sans son autorisation.		
		CLIENT : CATALOGUE		
		PLAN CLIENT N° : /		
		PLAN SIB N° : /		
		IND		
		R 0700 000 E		
		SUIVANT NORME : /		
		POIDS (g) : /		
		RUGOSITE GENE : /		

A3

IND

