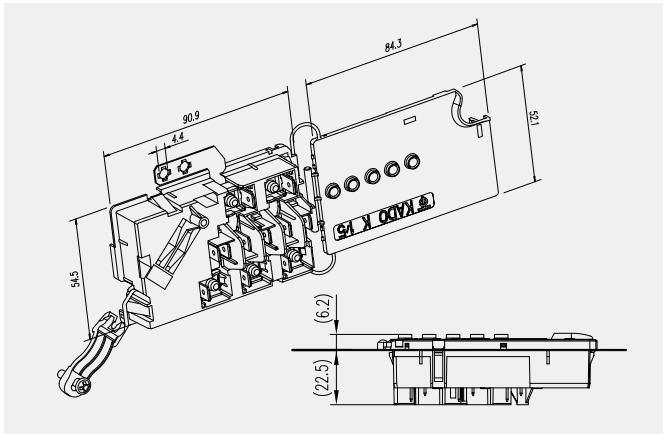


KADO K 1/5

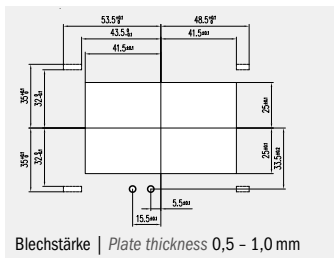
**AUSLAUFTYPE
PHASE-OUT TYPE**



		Technische Daten	IEC Ratings	UL Ratings
Nennspannung		450 V AC	450 V AC	600 V
Nennstrom		41 A, bei 3 Flachsteckungen pro Pol 32 A, bei 2 Flachsteckungen pro Pol	41 A, with 3 fastons per pole 32 A, with 2 fastons per pole	40 A screwside 20 A FZ2; 13.3 A FZ3
Klemmbereich		1,5 - 6 mm ² flexible Leiter Ø 11 - 14,5 mm PVC, Gummi	Clamping area 1.5 - 6 mm ² flexible wires Ø 11 - 14.5 mm PVC, rubber	
Abisolierlänge		11,5 - 12,5 mm	Wire stripping length 11.5 - 12.5 mm	
Max. Umgebungstemperatur		T125	Max. ambient temperature T125	
Flachsteckungen		6,3 × 0,8 mm nach EN 61210	Fastons 6.3 × 0.8 mm according to EN 61210	CU, AWG 16 - 10 (STR)
Material	Isolierteil Schrauben Einsätze Verbindungsfaschen	PA schwarz Edelstahl M4 Stahl verzinkt Messing	Material Terminal housing Screws Inserts Terminal bridges	PA black Stainless steel M4 Tinned steel Brass
Entspricht den Vorgaben gemäß EN 60335-1 Glühdrahtprüfung GWT 750°C / GWIT 775°C.			Complies with requirements to EN 60335-1 Glow wire test GWT 750°C / GWIT 775°C.	10.6 in-lbs

KADO K	Polzahl Number of poles	TW	R5*	FZ2 / FZ3	OE	Anzahl und Position VL Amount and position of bridges	Art. Nummer Art. number	VPE / Stk. Packing / pcs.	Gewicht / Stk. in g Weight / pc. in g	Kart. Type Box type
KADO K	5		R5	FZ2		2VL	88167243	80	56,6	I
KADO K	5	TW		FZ3		2VL	88167089	80	59,4	I
KADO K	5		R5	FZ2	OE		88167130	80	54,0	I

Lochbild | Cutout



- * Ausführungen ohne Trennwand sind für RAST-Stecker geeignet.
2 Flachzungen je Pol (FZ2) für RAST 10, 3 Flachzungen je Pol (FZ3) für RAST 5.
- * Designs with no barrier are suitable for RAST connectors.
2 fastons per pole (FZ2) for RAST 10, 3 fastons per pole (FZ3) for RAST 5.

ACHTUNG: Für die Einhaltung der Luft- und Kriechstrecken müssen bei Ausführungen ohne Trennwand, mit 3 Flachzungen je Pol (FZ3) RAST 5 Stecker verwendet werden.
CAUTION: To maintain the creepage distances and air gaps for designs without a barrier, with 3 fastons per pole (FZ3) RAST 5 connectors must be used.

Prüfzeichen | Approvals

CU, AWG 10 - 16 (STR): 10.6 in-lbs
600 V, AWG 10: 40 A screw side; 20 A FZ2; 13.3 A FZ3
600 V, AWG 12: 30 A screw side; 15 A FZ2; 10.0 A FZ3
600 V, AWG 14: 20 A screw side; 10 A FZ2; 6.6 A FZ3
600 V, AWG 16: 15 A screw side; 7.5 A FZ2; 5.0 A FZ3

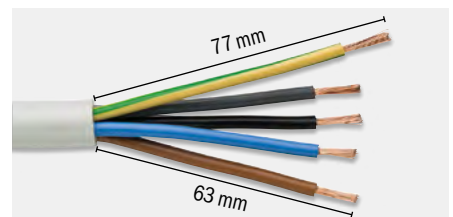
Contact: PZ2 | 1,2 Nm
 Strain relief: PZ2 | 0,8 Nm

Typenschlüssel

KADO K	Kabelanschlussdose
TW	Ausführung mit Trennwand
R5*	Ohne Trennwand, für RAST 5 System
OE	Ohne externe Erde
FZ2	2 Flachzungen je Pol
FZ3	3 Flachzungen je Pol
X VL	Anzahl Verbindungsfaschen in Haltetasche

Code index

KADO K	Cable connection box
TW	Design with insulation barrier
R5*	Without insulation barrier, for RAST 5 system
OE	Without external earth-tag
FZ2	2 fastons per pole
FZ3	3 fastons per pole
X VL	Number of terminal bridges at retaining plate



Gleiche Abmantellungs-länge wie bei
KADO K 1/6 und KADO XT
Same wire skinning length as KADO K 1/6 and KADO XT