

Kupplungen - mit schraubloser Anschlussstechnik, abschließbar



Artikelbeschreibung

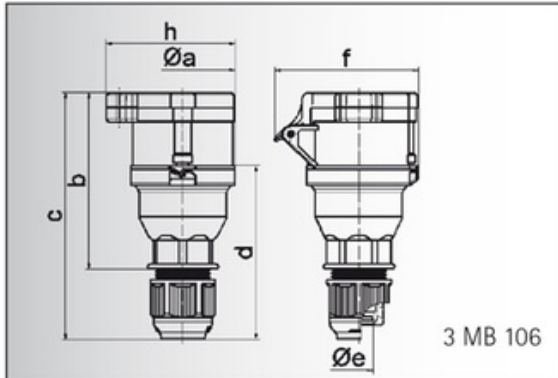
BALS-Art.-Nr	310634
EAN/Stück	4024941197533
Produktgruppe	Kupplung QUICK-CONNECT mit MULTI-GRIP Verschraubung
Stromstärke	16A
Polzahl	5p (3P+N+PE)
Uhrzeitstellung	6h
Spannung	200/346 bis 240/415V
Frequenz	50 und 60Hz
Schutzart	IP44
Kennfarbe	rot RAL 3000
Anschlussstechnik	schraublose Federklemmtechnik mit Käfigzugfederklemmen
Max. Leiterquerschnitt	2,5 mm ²

Weitere Informationen

Zusätzliche technische Informationen	<p>Für Kabel mit einem min. Durchmesser von 8mm bis max. Durchmesser 18mm</p> <p>Die Verbindung der Gehäuseteile ist schraubenlos und wird durch einen Rastverschluß arretiert. Ein Öffnen mittels Schraubendreher ist möglich</p> <p>Mit Multi-Grip Kabelverschraubung und integrierter Zugentlastung</p> <p>Die Kupplung ist mit dem Stecker Artikel-Nr. 210950 und dem Bügelschloss Artikel-Nr. 580642 abschließbar</p>
--------------------------------------	--

Materialien

Gehäusematerial	Polyamid
Kontakt	Kontaktträger aus Polyamid, die Kontakte sind Messing vernickelt
Gewicht/Stück	0.186 kg
Verpackungseinheit	10 Stück



Ampere	16	32
Polzahl	5	5
a ø	66,0	74,5
b	113,5	134,5
c	154,0	187,0
d	105,5	128,5
e ø	18,0	23,0
f	86,0	97,0
h	82,0	100,0
Leiter mm ² min	1	2,5
Leiter mm ² max	2,5	6