

Technische Daten - Modul | Ratings - module

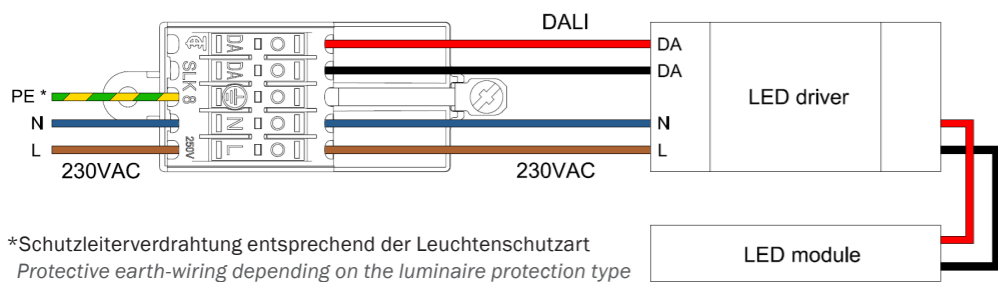
Netzspannungsbereich Power supply voltage range	220 - 240 V
Netzfrequenz Power frequency	50 Hz
Typ. Leistungsaufnahme im Stand-by Type. Power consumption in stand-by	< 0,5 W
Betriebsfrequenz Funk Transceiver Operating frequency radio transceiver	2400 - 2480 Mhz
Max. Sendeleistung Max. Transmitting power	+8 dBm
Max Anzahl DALI-Adressen Max number of DALI addresses	6
max Ausgangsstrom, DALI max output current, DALI	20 mA
Reichweite Range	Gebäude: bis 30 m Freifeld: bis 50 m Indoor: up to 30m Outdoor: up to 50m
Schutzart Protection class	IP 20

CE RoHs

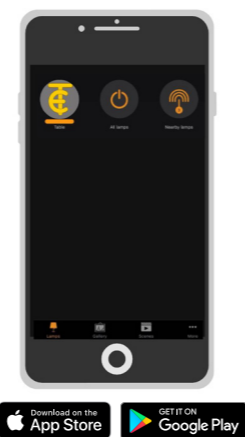
**Warnung!**  
Gefährliche Spannungen! Es besteht die Gefahr eines Stromschlags oder Überhitzung. Nur qualifiziertes Fachpersonal sollte den Anschluss vornehmen. Stellen Sie vor der Installation sicher, dass alle Zuleitungen stromlos geschaltet sind!

**Warning!**  
Hazardous voltages! Risk of electric shock or overheating. Only qualified professionals should make the connection. Disconnect the mains power supply and verify its absence prior to installation!

Anschlussdiagramm | Wiring diagram



\*Schutzleitungsverdrahtung entsprechend der Leuchtenschutzart  
Protective earth-wiring depending on the luminaire protection type



DALI Steuerungsvarianten | DALI control variants

Profil   profiles	Beschreibung   description
16217* SLK 8 Broadcast	Alle DALI- Adressen können mit einem Dimmer gesteuert werden. (=Broadcast) All DALI addresses can be controlled with a dimmer. (=Broadcast)

\*Standard Profil (Auslieferungszustand) | Default profile (delivery status)

Weitere Profile auf Anfrage erhältlich  
Further profiles upon request

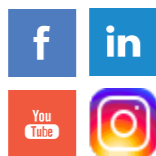


BETTER CONNECTIONS

Wir liefern die perfekte Verbindungslösung für Ihre Anwendung im Bereich Leuchten, Haushaltsgeräte und Installation. Electro Terminal ist ein internationales Unternehmen mit mehr als 70 Vertriebspartnern auf allen Kontinenten. Ihren regionalen Ansprechpartner finden Sie am einfachsten unter [www.electroterminal.com](http://www.electroterminal.com)

We provide the perfect connection solutions for your applications in the lighting, household appliance and installation sectors. Electro Terminal is an international company with more than 70 sales partners on all continents. The easiest way to find your regional contact is to check our website at [www.electroterminal.com](http://www.electroterminal.com)

**Contact**  
Electro Terminal GmbH & Co KG  
Archenweg 58 | 6020 Innsbruck | Austria  
T +43 512 3321 | F +43 512 3321-182  
[www.electroterminal.com](http://www.electroterminal.com)  
[office@electroterminal.com](mailto:office@electroterminal.com)

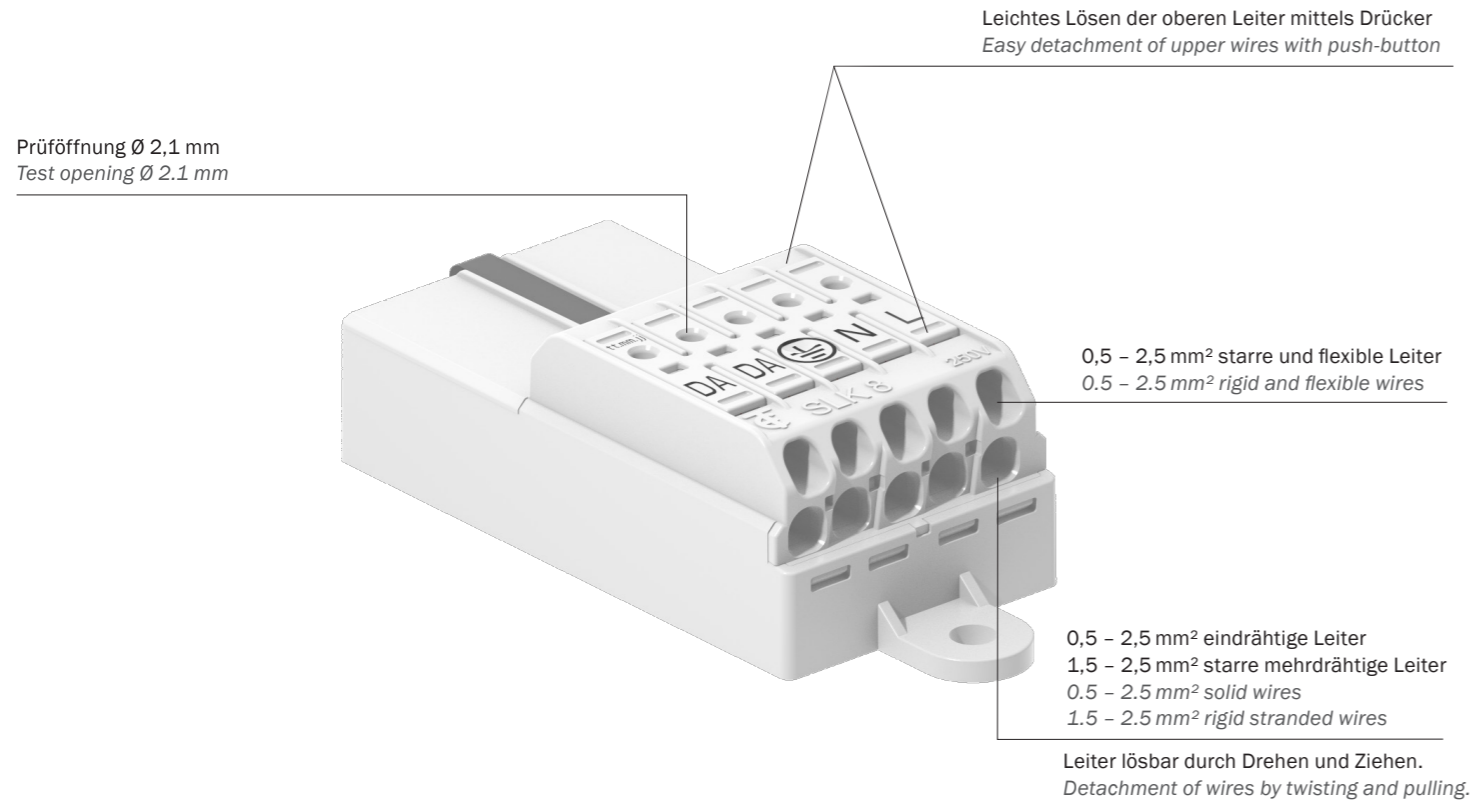


# SLK 8 CASAMBI

Miniaturisierte schraublose Leuchtenklemme. Unsere „Clevere“. *Miniaturised screwless luminaire connector. Our “smart one”.*

- Leuchtenanschluss & DALI Versorgungseinheit in Einem  
Luminaire connection & DALI power supply combined
- Integriertes Casambi-CBM003-Funkmodul  
Integrated Casambi-CBM003-radio module
- 5 Pole für den Netzanschluss und DALI  
5 poles for power supply and DALI
- Bis zu 6 DALI-Kanäle möglich  
Up to 6 DALI-channels
- Verschiedene Befestigungs- und Erdvarianten  
Different fixing and earthing variants
- Vollwertige Leuchtenklemme - 16A (Durchgangsverdrahtung)  
Complete luminaire connector - 16A (daisy chain wiring)
- Erdungslasche verfügbar  
Earth tag available





Technische Daten - Anschlussklemmen | Ratings - terminals

Nennspannung Nominal voltage	250 V	
Nennstrom (Durchgangsverdrahtung) Nominal current (daisy chain wiring)	16A	
Klemmbereich Clamping range	obere Anschlüsse upper terminals	0,5 – 2,5 mm <sup>2</sup> starre und flexible Leiter, Leiter lösbar mit Drücker 0.5 – 2.5 mm <sup>2</sup> rigid and flexible wires, detachment of wire with push-button
	untere Anschlüsse lower terminals	0,5 – 2,5 mm <sup>2</sup> eindrähtige Leiter, 1,5 – 2,5 mm <sup>2</sup> starre mehrdrähtige Leiter; Leiter lösbar durch Drehen und Ziehen 0.5 – 2.5 mm <sup>2</sup> solid wires, 1.5 – 2.5 mm <sup>2</sup> rigid stranded wires, detachment of wire by twisting and pulling
Abisolierlänge Wire stripping length	9 ± 1 mm	
Material	Isolierteil Terminal housing	Polycarbonat weiß Polycarbonate white
	Einsätze Inserts	Kupfer verzinkt / Edelstahl Tinned copper / Stainless steel
Erdzungen Earth-tags	E-SCHR	Stahl verzinkt
	E-SCHR	Tinned steel

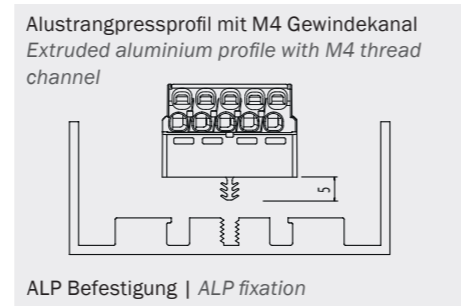
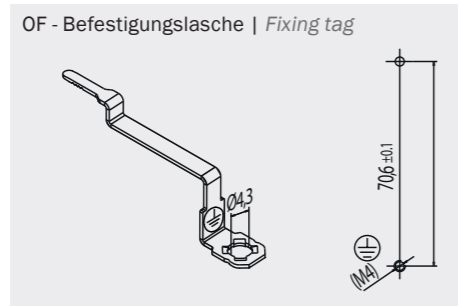
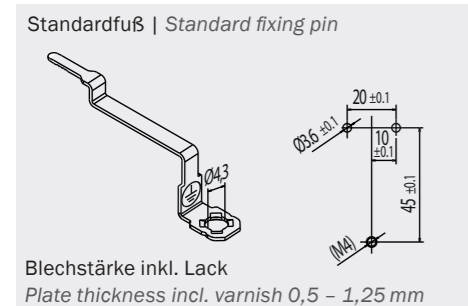


Standardfuß  
Standard fixing pin



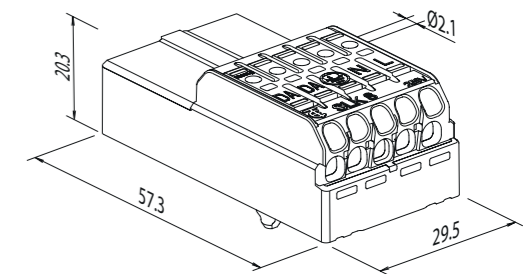
ALP Befestigung (Aluminiumprofil)  
ALP fixation (aluminium profile)

Lochbilder und Befestigungsvarianten | Cutouts and fixing variants



Das Durchmessermaß für die Befestigungslöcher gilt einschließlich einer nachträglichen Beschichtung. Die Maße für die Erdungskontaktierung gelten für den Metallausschnitt ohne Beschichtung.  
The measurement for the diameter of the mounting holes includes subsequent coating. The dimensions for the earth contact refer to the metal cutout without varnish.

Prüfzeichen | Approvals



SLK 8

Alle Vorteile auf einen Blick

- Leuchtenanschluss & DALI Versorgungseinheit in Einem
- Integriertes CASAMBI-CBM003-Funkmodul
- 5 Pole für den Netzanschluss und DALI
- Bis zu 6 DALI-Kanäle möglich
- Verschiedene Befestigungs- und Erdvarianten
- ENEC beantragt
- Vollwertige Leuchtenanschlussklemme 16A (Durchgangsverdrahtung)
- Erdungsglasche verfügbar

SLK 8

All advantages at a glance

- Luminaire connection & DALI power supply combined
- Integrated CASAMBI-CBM003-radio module
- 5 poles for power supply and DALI
- Up to 6 DALI-channels
- Different fixing and earthing variants
- ENEC applied
- Complete luminaire connector 16A (daisy chain wiring)
- Earth tag available

SLK 8	Polzahl No. of poles	E ..	OF	Art. Nummer Art. number	VPE/ Stk. Packing/ pcs.	Gewicht/ Stk. in g Weight/ pc. in g	Kart. Abmessungen L x B x H in mm Box dimensions L x W x H in mm
SLK 8	5	E-SCHR	OF	88168750	20	26	500 x 240 x 32

Typenschlüssel

SLK 8	Miniaturisierte schraublose Klemmleiste
OF	Ausführung mit Befestigungsglasche
ALP	Ausführung mit Befestigungsfuß für Aluminiumprofile
leer	Ausführung mit Befestigungsfuß

Code index

SLK 8	Miniaturised screwless connector
OF	Version with fixing tag
ALP	Version with fixing pin for aluminium profiles
empty	Version with fixing pin