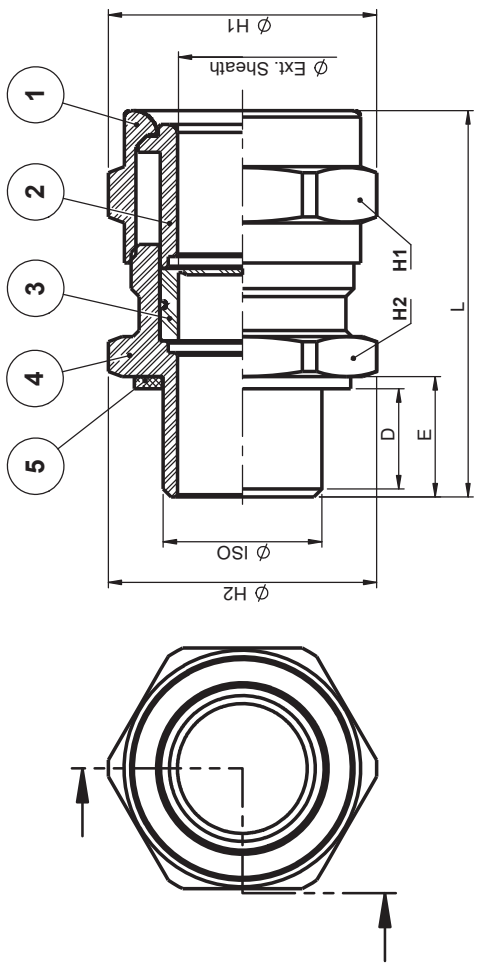


THREADS Metric	EDP. Art. Nr. NEO		EDP. Art. Nr. VITON		Ø Ext. Sheath		H1 mm	H2 mm	Ø H2 mm	E mm	D mm	L tot. mm	Weight gr	PROPERTIES	
	Raw Brass	Nick	Raw Brass	Nick	mini	MAXI								Types of protections	Ex d/e/lb
M12 x 1,5	4	47 04 12 0	47 04 12 1	47 04 12 2	47 04 12 3	5	7,5	20	22,2	15	12,5	44,7	49	IIA, IIB, IIC	IIA, IIB, IIC
M16 x 1,5	4	47 04 16 0	47 04 16 1	47 04 16 2	47 04 16 3	5	7,5	20	22,2	15	12,5	44,7	60	2 et 3	IIA, IIB, IIC
M16 x 1,5	5	47 05 16 0	47 05 16 1	47 05 16 2	47 05 16 3	7	11,5	24	26,7	15	12,5	46,9	65	Category	G et D
M20 x 1,5	5	47 05 20 0	47 05 20 1	47 05 20 2	47 05 20 3	7	11,5	24	26,7	15	12,5	46,9	80	Zones	1, 2, 21, 22
M25 x 1,5	5	47 05 25 0	47 05 25 1	47 05 25 2	47 05 25 3	7	11,5	28	31,2	15	12,5	46,9	89	Operating temp. NEO	-60°C / +80°C
M20 x 1,5	6	47 06 20 0	47 06 20 1	47 06 20 2	47 06 20 3	11	15,5	30	33,5	15	12,5	48,2	105	Operating temp. VITON	-20°C / +200°C
M25 x 1,5	6	47 06 25 0	47 06 25 1	47 06 25 2	47 06 25 3	11	15,5	30	33,5	15	12,5	48,2	116	IP mini normative Ex	IP64
M25 x 1,5	7	47 07 25 0	47 07 25 1	47 07 25 2	47 07 25 3	13	20	40	43,5	15	12,5	54,5	221	Declared IP (manufacturer)	IP66 & 68-10 bars
M32 x 1,5	7	47 07 32 0	47 07 32 1	47 07 32 2	47 07 32 3	13	20	40	43,5	15	12,5	54,5	242	FUNCTION	Explosion sealing on external cable sheath
M32 x 1,5	8	47 08 32 0	47 08 32 1	47 08 32 2	47 08 32 3	19	27	48	51,6	15	12,5	62	351	MOUNTING	On tapped holes
M40 x 1,5	8	47 08 40 0	47 08 40 1	47 08 40 2	47 08 40 3	19	27	48	51,6	15	12,5	62	370	On smooth holes with locknut	{«d» excluded with locknut}
M40 x 1,5	9	47 09 40 0	47 09 40 1	47 09 40 2	47 09 40 3	NC	NC	NC	NC	NC	NC	NC	NC	NORMATIVE COMPLIANCE Ex	EN 60079-0(2012)A11(2013) / IEC 60079-0 (2011)
M50 x 1,5	9	47 09 50 0	47 09 50 1	47 09 50 2	47 09 50 3	NC	NC	NC	NC	NC	NC	NC	NC	EN 60079-1(2014) / IEC 60079-1(2014)	EN 60079-7(2007) / IEC 60079-7(2006)
M50 x 1,5	10	47 10 50 0	47 10 50 1	47 10 50 2	47 10 50 3	NC	NC	NC	NC	NC	NC	NC	NC	EN 60079-3(2014) / IEC 60079-3(2013)	
M63 x 1,5	11	47 11 63 0	47 11 63 1	47 11 63 2	47 11 63 3	NC	NC	NC	NC	NC	NC	NC	NC	NORMATIVE COMPLIANCE	ISO 985-1 / ISO 985-3 - 6g
M63 x 1,5	12	47 12 63 0	47 12 63 1	47 12 63 2	47 12 63 3	NC	NC	NC	NC	NC	NC	NC	NC	CEI 60529	
M75 x 1,5	12	47 12 75 0	47 12 75 1	47 12 75 2	47 12 75 3	NC	NC	NC	NC	NC	NC	NC	NC		
M75 x 1,5	13	47 13 75 0	47 13 75 1	47 13 75 2	47 13 75 3	NC	NC	NC	NC	NC	NC	NC	NC		
M80 x 2	13	47 13 80 0	47 13 80 1	47 13 80 2	47 13 80 3	NC	NC	NC	NC	NC	NC	NC	NC		
M80 x 2	14	47 14 80 0	47 14 80 1	47 14 80 2	47 14 80 3	NC	NC	NC	NC	NC	NC	NC	NC		
M90 x 2	14	47 14 90 0	47 14 90 1	47 14 90 2	47 14 90 3	NC	NC	NC	NC	NC	NC	NC	NC		
M90 x 2	15	47 15 90 0	47 15 90 1	47 15 90 2	47 15 90 3	NC	NC	NC	NC	NC	NC	NC	NC		
M100 x 2	15	47 15 99 0	47 15 99 1	47 15 99 2	47 15 99 3	NC	NC	NC	NC	NC	NC	NC	NC		
M100 x 2	16	47 16 99 0	47 16 99 1	47 16 99 2	47 16 99 3	NC	NC	NC	NC	NC	NC	NC	NC		

Marking being defined by the certification body
 NC : Sizes Not Certified Ex - Project being certified



Data can be modified

Certified
 BOULAY, le 01-04-2016
 M:UREK
 Resp ATEX

PART N°	DESIGNATIONS	MATERIAL
1	PRESSING SCREW 1F-4F	BRASS
2	OLIVE	BRASS
3	PACKIG RING	NEOPREN Or VITON
4	BODY	BRASS
5	FLAT SEAL	GRAPHITE & POLYMERE

A NOUVELLE FICHE TECHNIQUE		JU	01.04.16		
IND	MODIFICATIONS	NOM	DATE	VERIFIE	DATE
MATERIE: BRASS		ETAT FINAL:		ECH: 312	
DESIGNATION:		DIMENSIONS:		VERIFIE PAR:	
TOLERANCE GENE:		CODE:		DATE:	
EXCLUS	NF	INCLUS	FIN	MOYEN	
DESSINE PAR : UREK		DATE : 01.04.16		CLIENT : CATALOGUE	
SCHLEMMER		Industry & Building parts		PLAN CLIENT N°:	
Cable Gland Ex d/e		1F (1 compression) ISO		PLAN SIB N°:	
SUIVANT NORME:		POIDS (g):		IND	
RUGOSITE GENE:				47XXX0 A	

Le document est la propriété de SCHLEMMER. Toute réimpression ou utilisation non autorisée sans la permission écrite de la société SCHLEMMER est formellement interdite.