


KV-Leergehäuse




KG 9003 IN

- Einbaumaße B 182 x H 205 x T 95 mm

IP
ESM
55

IP
66

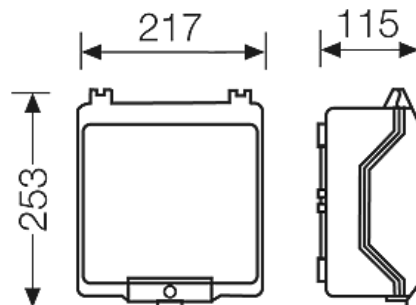


- zum Einbau von Geräten über Tragschienen oder Montageplatten (zusätzlich bestellen)
- max. Einbautiefe 95 mm bei eingebauter Montageplatte 89 mm bei eingebauter Tragschiene
- mit nicht durchsichtigem Scharnierdeckel
- Verschluss für Werkzeugbetätigung
- plombierbar
- Kabeleinführungen über Vorprägungen
- beigefügte Leitungseinführung: 2 ESM 25, Dichtbereich Ø 9-17 mm und 1 ESM 32, Dichtbereich Ø 9-23 mm
- Farbton: grau, RAL 7035
- Werkstoff: PS (Polystyrol)


Bemessungsisolationsspannung	$U_i = 1000 \text{ V a.c./d.c.}$
Schlagfestigkeit	IK 08 (5 Joule)
Statische Belastung	Montageplatte oder Tragschiene = 1,6 kg Deckel = 1,6 kg
Verlustleistungsabgabevermögen bei $\Delta\vartheta = 40 \text{ K}$	$P_{de} = 17,6 \text{ W}$
Wandstärke	Gehäuse = 3 mm Deckel = 3 mm
Schutzklasse:	II
Werkstoff	PS (Polystyrol)
Breite	217 mm
Höhe	253 mm
Tiefe	115 mm
Gewicht	0,66 kg
nach Norm	IEC 62208:2011

Zeichnungen

Maßzeichnung



KV-Leergehäuse




KG 9003 IN

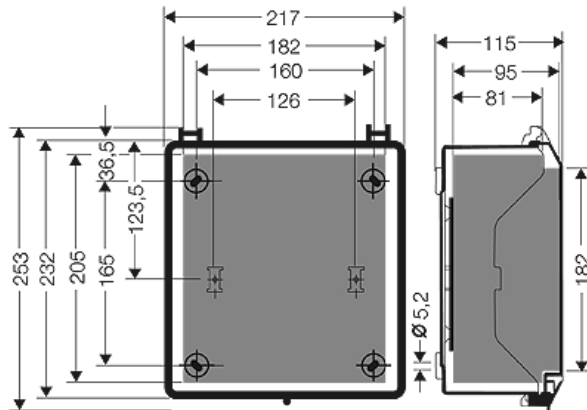
- Einbaumaße B 182 x H 205 x T 95 mm

IP
ESM
55

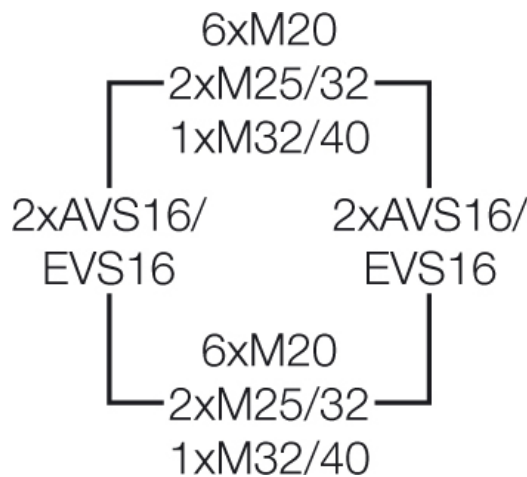
IP
66



Detailmaße






Gehäusewände



Betriebs- und Umgebungsbedingungen

Einsatzbereich	Geeignet für Innenräume und die geschützte Installation im Freien nach DIN VDE 0100 Teil 737 Es sind jedoch die klimatischen Auswirkungen auf die eingebauten Betriebsmittel zu beachten, zum Beispiel hohe oder niedrige Umgebungstemperaturen oder Kondenswasserbildung siehe technische Information.
Umgebungstemperatur	Maximalwert + 60 °C Minimalwert - 25 °C
Brandschutz bei inneren Fehler	Forderungen an elektrische Geräte aus Betriebsmittelnormen und Gesetzen Mindestanforderungen - Glühdrahtprüfung nach IEC 60695-2-11: - 650 °C für Gehäuse und Leitungseinführungen - 850 °C für stromführende Teile
Brennverhalten	Glühdrahtprüfung IEC 60695-2-11: 750 °C UL Subject 94: V-2 schwer entflammbar selbstverlöschend
Schutzgrad gegen mechanische Beanspruchung	IK08 (5 Joule)
toxisches Verhalten	halogenfrei silikonfrei

KV-Leergehäuse

	<p>KG 9003 IN</p> <ul style="list-style-type: none">• Einbaumaße B 182 x H 205 x T 95 mm		
---	---	---	---

"Halogenfrei" entsprechend der Prüfung an Kabeln und isolierten Leitungen - Korrosivität von Brandgasen - nach IEC 60754-2

Hinweis

Werkstoffeigenschaften siehe technische Daten