

| EQUIPEMENT 1 | REFERENCE S.I.B. | | | Ø M | H 1 | E | L |
|--------------|------------------|-----------------------------|-------------------------------|-----|-----|---|---|
| | BOUCHON METRIQUE | POLYCARBONATE GRIS RAL 7035 | PA 6 + 25% F.V. GRIS RAL 7001 | | | | |

| | | | | | | | |
|--------------|--------------|--------------|--------------|------|----|----|------|
| EExe B 12 IP | G 4812 210 E | G 4812 200 E | G 4812 220 E | M 12 | 16 | 8 | 11 |
| EExe B 16 IP | G 4816 210 E | G 4816 200 E | G 4816 220 E | M 16 | 20 | 8 | 12 |
| EExe B 20 IP | G 4820 210 E | G 4820 200 E | G 4820 220 E | M 20 | 26 | 9 | 13 |
| EExe B 25 IP | G 4825 210 E | G 4825 200 E | G 4825 220 E | M 25 | 32 | 10 | 15 |
| EExe B 32 IP | G 4832 210 E | G 4832 200 E | G 4832 220 E | M 32 | 40 | 11 | 16,5 |
| EExe B 40 IP | G 4840 210 E | G 4840 200 E | G 4840 220 E | M 40 | 48 | 12 | 18 |
| EExe B 50 IP | G 4850 210 E | G 4850 200 E | G 4850 220 E | M 50 | 55 | 13 | 21 |
| EExe B 63 IP | G 4863 210 E | G 4863 200 E | G 4863 220 E | M 63 | 70 | 15 | 24,5 |

| JOINT PLAT 2 | |
|------------------|---|
| REFERENCE S.I.B. | J |

| | |
|------------|-----|
| D 9412 002 | 1,2 |
| D 9109 001 | 1,2 |
| D 9420 007 | 1,2 |
| D 9425 002 | 1,2 |
| D 9432 000 | 1,5 |
| D 9440 005 | 1,5 |
| D 9450 004 | 1,5 |
| D 9463 004 | 1,5 |

| PAROI | |
|-------|--------|
| Ø P | F Maxi |

| | |
|------|-----|
| 12,5 | 4 |
| 16,5 | 4 |
| 20,5 | 4,5 |
| 25,5 | 5,5 |
| 32,5 | 5 |
| 40,5 | 6 |
| 50,5 | 6 |
| 63,5 | 7,5 |

| CONTRE - ECROU 3 | | |
|------------------|-----|---|
| REFERENCE S.I.B. | H 3 | G |

| | | |
|------------|----|-----|
| D 4312 109 | 15 | 3 |
| D 4316 107 | 20 | 3 |
| D 4320 104 | 24 | 3,5 |
| D 4325 109 | 30 | 3,5 |
| D 4332 107 | 35 | 4,5 |
| D 4340 102 | 45 | 4,5 |
| D 4350 101 | 55 | 5,5 |
| D 4363 101 | 70 | 6 |

| REPÈRE | DESIGNATION | MATIERE |
|--------|--------------------------|--------------------|
| 1 | BOUCHON A FENTE EExe ISO | PA 6 25% F.V. / PC |
| 2 | JOINT PLAT | NEOPRENE |
| 3 | CONTRE ECROU ISO | LAITON Nickelé |

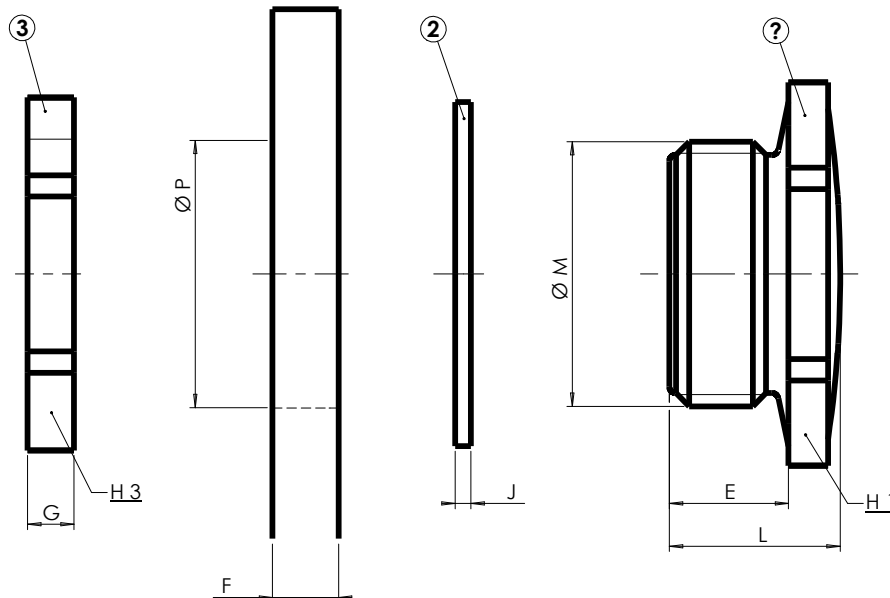
| Caractéristiques | |
|------------------------|-------------|
| Mode de protection : | Ex e |
| Groupe d'appareils : | II |
| Catégories : | 2 et 3 |
| Atmosphères : | G et D |
| Zones : | 1,2,21,22 |
| Indice de protection : | IP66 / IP68 |

| Caractéristiques | |
|--|---------------|
| Température d'utilisation | |
| Poycarbonate A9541016 | - 35°C / 95°C |
| Polyamide + 25% FV A9380300 / A9380301 | - 35°C / 90°C |

REMARQUES :

Possibilité de montage sans contre-écrou à condition que la longueur taraudée F soit égale ou supérieur à G.

Certifié conforme
BOULAY, le 23-06-2009
M.KIPPER
Resp. BE-ATEX

| | | | | | |
|--|--------|-------------------------|-----------------|--|-----------------|
| C Modification de température d'utilisation 95°C --> 90°C | | JMG | 13.10.09 | | 13.10.09 |
| IND MODIFICATIONS | | NOM | DATE | VERIFIE | DATE |
| MATIERE : / | | DIMENSIONS : / | | ETAT FINAL ; | |
| DESIGNATION : / | | CODE : / | | ECH : x/x | |
| TOLERANCE GENE : / | | DESSINE PAR : M.WILHELM | DATE : 03-12-03 | VERIFIE PAR : | DATE : 03-12-03 |
| N.F. EXCLUS | INCLUS | FIN | MOYEN | Ce document est la propriété de SIB - ADR. Il ne peut être communiqué à des tiers sans son autorisation. | |
| Société Industrielle de Boulay 5720 BOULAY Accessoires de Dérivation et Raccordement | | | | A3 | |
| BOUCHON PLASTIQUE ATEX Modèle: EEx e métrique | | | | CLIENT : CATALOGUE | |
| RUGOSITE GENE : / | | | | PLAN CLIENT N°: | |
| SUIVANT NORME : / | | | | PLAN SIB N°: | |
| POIDS (g) : / | | | | G 4800 200 E C | |
| IND | | | | | |

| GERÄT 1 BLINDSTOPFEN Metrisch | EDV. Art. Nr. S.I.B. | | | Ø M | H 1 | E | L |
|-------------------------------------|--------------------------|-----------------------------|-----------------------------|-----|-----|---|---|
| | Polycarbonat RAL 7035 | PA 6 + 25% G.V. RAL 7001 | PA 6 + 25% G.V. RAL 9005 | | | | |

| FLACHDICHTUNG 2 | |
|-------------------------|---|
| EDV. Art. Nr. S.I.B. | J |

| VANDUNG | |
|---------|--------|
| Ø P | F Maxi |

| GEGENMUTTER 3 | | |
|-------------------------|-----|---|
| EDV. Art. Nr. S.I.B. | H 3 | G |

| | | | | | | | |
|--------------|--------------|--------------|--------------|------|----|----|------|
| EExe B 12 IP | G 4812 210 E | G 4812 200 E | G 4812 220 E | M 12 | 16 | 8 | 11 |
| EExe B 16 IP | G 4816 210 E | G 4816 200 E | G 4816 220 E | M 16 | 20 | 8 | 12 |
| EExe B 20 IP | G 4820 210 E | G 4820 200 E | G 4820 220 E | M 20 | 26 | 9 | 13 |
| EExe B 25 IP | G 4825 210 E | G 4825 200 E | G 4825 220 E | M 25 | 32 | 10 | 15 |
| EExe B 32 IP | G 4832 210 E | G 4832 200 E | G 4832 220 E | M 32 | 40 | 11 | 16,5 |
| EExe B 40 IP | G 4840 210 E | G 4840 200 E | G 4840 220 E | M 40 | 48 | 12 | 18 |
| EExe B 50 IP | G 4850 210 E | G 4850 200 E | G 4850 220 E | M 50 | 55 | 13 | 21 |
| EExe B 63 IP | G 4863 210 E | G 4863 200 E | G 4863 220 E | M 63 | 70 | 15 | 24,5 |

| | |
|------------|-----|
| D 9412 002 | 1,2 |
| D 9109 001 | 1,2 |
| D 9420 007 | 1,2 |
| D 9425 002 | 1,2 |
| D 9432 000 | 1,5 |
| D 9440 005 | 1,5 |
| D 9450 004 | 1,5 |
| D 9463 004 | 1,5 |

| | |
|------|-----|
| 12,5 | 4 |
| 16,5 | 4 |
| 20,5 | 4,5 |
| 25,5 | 5,5 |
| 32,5 | 5 |
| 40,5 | 6 |
| 50,5 | 6 |
| 63,5 | 7,5 |

| | | |
|------------|----|-----|
| D 4312 109 | 15 | 3 |
| D 4316 107 | 20 | 3 |
| D 4320 104 | 24 | 3,5 |
| D 4325 109 | 30 | 3,5 |
| D 4332 107 | 35 | 4,5 |
| D 4340 102 | 45 | 4,5 |
| D 4350 101 | 55 | 5,5 |
| D 4363 101 | 70 | 6 |

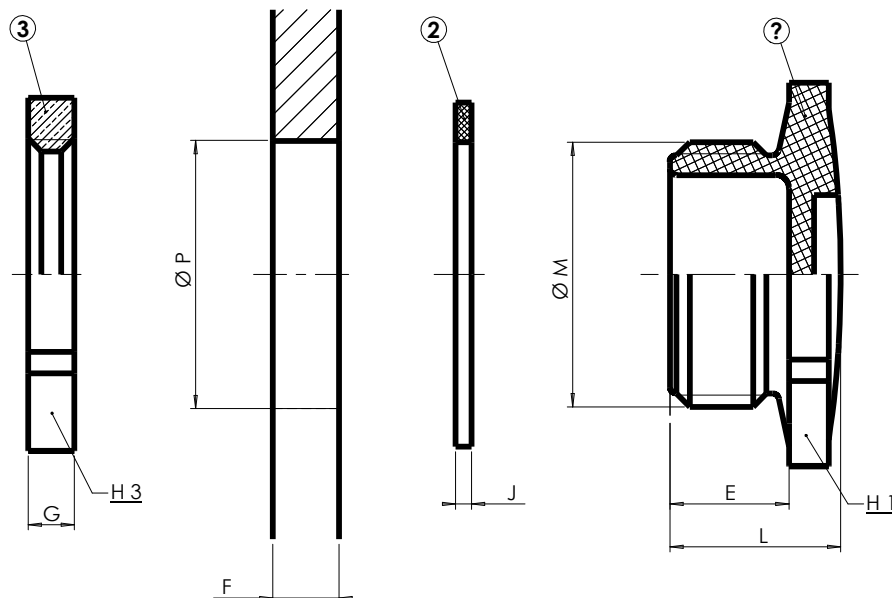
| RICHTUNGS | BEZEICHNUNG | WERKSTOFF |
|-----------|-----------------------------------|--------------------|
| 1 | EExe BLINDSTOPFEN mit SCHLITZ ISO | PA 6 25% G.V. / PC |
| 2 | FLACHDICHTUNG | NEOPREN |
| 3 | GEGENMUTTER ISO | MESSING Vernickelt |

| EIGENSCHAFTEN | |
|----------------------|-------------|
| Type of protection : | Ex e |
| Equipment group : | II |
| Category : | 2 and 3 |
| Atmosphere : | G and D |
| Zone : | 1,2,21,22 |
| Protection grade : | IP66 / IP68 |

| EIGENSCHAFTEN | |
|---|---------------|
| Temperature | |
| Poycarbonate A9541016 | - 35°C / 95°C |
| Polyamide + 25% FV A9380300 / A9380301 | - 35°C / 90°C |

BEMERKUNG :

Es besteht die Möglichkeit die KV ohne Gegenmutter zu montieren, wenn die Mass F gleich oder grösser als die Mass G ist.



Konformitätsbescheinigung
BOULAY, le 23-06-2009
M.KIPPER
Resp. BE-ATEX

[Signature]

| | | | | |
|--|--|--|-----------------|----------------------------------|
| C Modification de température d'utilisation 95°C --> 90°C | | JMG | 13.10.09 | 13.10.09 |
| IND MODIFICATIONS | | NOM | DATE | VERIFIE DATE |
| MATIERE : / | | DIMENSIONS : / | | ETAT FINAL ; |
| DESIGNATION : / | | CODE : / | | ECH : x/x |
| TOLERANCE GENE : / | | DESSINE PAR : M.WILHELM | DATE : 03-12-03 | VERIFIE PAR : DATE : 03-12-03 |
| N.F. EXCLUS INCLUS FIN MOYEN | | Société Industrielle de Boulay 57220 BOULAY Accessoires de Derivation et Raccordement | | |
| | | Ce document est la propriété de SIB - ADR. Il ne peut être communiqué à des tiers sans son autorisation. | | |
| | | A3 CLIENT : CATALOGUE PLAN CLIENT N°: | | |
| | | PLAN SIB N°: G 4800 200 E C | | |
| RUGOSITE GENE : / | | SUIVANT NORME : / | | POIDS (g) : / |

| PRODUCT 1 PLUGS METRIC | EDP. Art. Nr. S.I.B. | | | Ø M | H 1 mm | E mm | L mm |
|------------------------------|-------------------------|-----------------------------|-----------------------------|-----|-----------|---------|---------|
| | OLYCARBONAT RAL 7035 | PA 6 + 25% G.F. RAL 7001 | PA 6 + 25% G.F. RAL 9005 | | | | |

| | | | | | | | |
|--------------|--------------|--------------|--------------|------|----|----|------|
| EExe B 12 IP | G 4812 210 E | G 4812 200 E | G 4812 220 E | M 12 | 16 | 8 | 11 |
| EExe B 16 IP | G 4816 210 E | G 4816 200 E | G 4816 220 E | M 16 | 20 | 8 | 12 |
| EExe B 20 IP | G 4820 210 E | G 4820 200 E | G 4820 220 E | M 20 | 26 | 9 | 13 |
| EExe B 25 IP | G 4825 210 E | G 4825 200 E | G 4825 220 E | M 25 | 32 | 10 | 15 |
| EExe B 32 IP | G 4832 210 E | G 4832 200 E | G 4832 220 E | M 32 | 40 | 11 | 16,5 |
| EExe B 40 IP | G 4840 210 E | G 4840 200 E | G 4840 220 E | M 40 | 48 | 12 | 18 |
| EExe B 50 IP | G 4850 210 E | G 4850 200 E | G 4850 220 E | M 50 | 55 | 13 | 21 |
| EExe B 63 IP | G 4863 210 E | G 4863 200 E | G 4863 220 E | M 63 | 70 | 15 | 24,5 |

| FLAT SEAL 2 | |
|---------------|----|
| EDP. Art. Nr. | J |
| S.I.B. | mm |

| | |
|------------|-----|
| D 9412 002 | 1,2 |
| D 9109 001 | 1,2 |
| D 9420 007 | 1,2 |
| D 9425 002 | 1,2 |
| D 9432 000 | 1,5 |
| D 9440 005 | 1,5 |
| D 9450 004 | 1,5 |
| D 9463 004 | 1,5 |

| WALL | |
|------|--------|
| Ø P | F Maxi |
| mm | mm |

| | |
|------|-----|
| 12,5 | 4 |
| 16,5 | 4 |
| 20,5 | 4,5 |
| 25,5 | 5,5 |
| 32,5 | 5 |
| 40,5 | 6 |
| 50,5 | 6 |
| 63,5 | 7,5 |

| LOCK NUTS 3 | | |
|---------------|-----|----|
| EDP. Art. Nr. | H 3 | G |
| S.I.B. | mm | mm |

| | | |
|------------|----|-----|
| D 4312 109 | 15 | 3 |
| D 4316 107 | 20 | 3 |
| D 4320 104 | 24 | 3,5 |
| D 4325 109 | 30 | 3,5 |
| D 4332 107 | 35 | 4,5 |
| D 4340 102 | 45 | 4,5 |
| D 4350 101 | 55 | 5,5 |
| D 4363 101 | 70 | 6 |

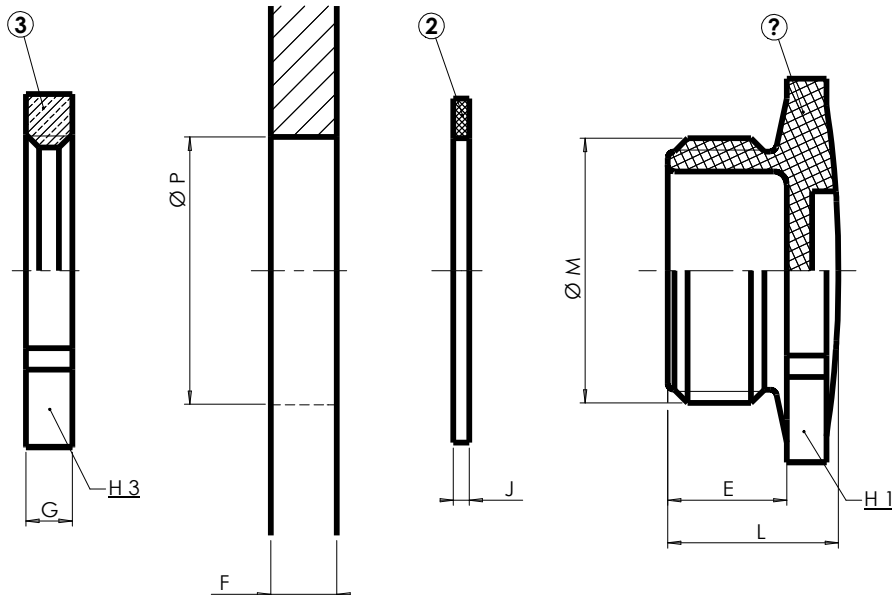
| LANDMARK | PRODUCT DESCRIPTION | MATERIAL |
|----------|--------------------------------------|---------------------|
| 1 | EExe PLUGS with screwdriver slot ISO | PA 6 25% G.F. / PC |
| 2 | FLAT SEAL | NEOPREN |
| 3 | LOCK NUTS ISO | BRASS Nickel Plated |

| PROPERTIES | |
|----------------------|-------------|
| Type of protection : | Ex e |
| Equipment group : | II |
| Category : | 2 and 3 |
| Atmosphere : | G and D |
| Zone : | 1,2,21,22 |
| Protection grade : | IP66 / IP68 |

| PROPERTIES | |
|---|---------------|
| Temperature | |
| Poycarbonate A9541016 | - 35°C / 95°C |
| Polyamide + 25% FV A9380300 / A9380301 | - 35°C / 90°C |

NOTE :

The mounting without lock nut is possible if the tapping lenght F is equal or higher to G.



Attestation of Conformity
BOULAY, le 23-06-2009
M.KIPPER
Resp. BE-ATEX

[Signature]

| | | | | | |
|---|--------|--|-----------------|-----------------|-----------------|
| C Modification de température d'utilisation 95°C --> 90°C | | JMG | 13.10.09 | | 13.10.09 |
| IND MODIFICATIONS | | NOM | DATE | VERIFIE | DATE |
| MATIERE : / | | DIMENSIONS : / | | ETAT FINAL ; | |
| DESIGNATION : / | | CODE : / | | ECH : x/x | |
| TOLERANCE GENE : / | | DESSINE PAR : M.WILHELM | DATE : 03-12-03 | VERIFIE PAR : | DATE : 03-12-03 |
| N.F. | EXCLUS | INCLUS | FIN | MOYEN | |
| Société Industrielle de Boulay 57220 BOULAY Accessoires de Dérivation et Raccordement | | Ce document est la propriété de SIB - ADR. Il ne peut être communiqué à des tiers sans son autorisation. | | | |
| PLASTIC PLUGS ATEX Model: EExe Metric | | A3 | | | |
| RUGOSITE GENE : / | | SUIVANT NORME : / | | POIDS (g) : / | |
| | | CLIENT : CATALOGUE | | PLAN CLIENT N°: | |
| | | PLAN SIB N°: | | IND | |
| | | G 4800 200 E | | C | |