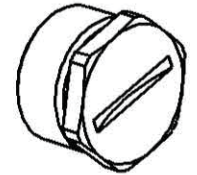
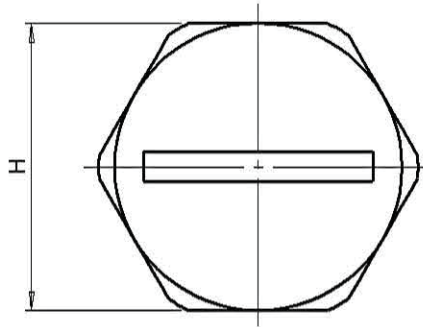
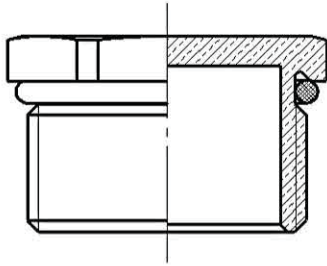
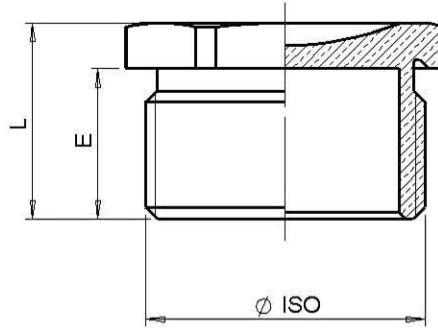
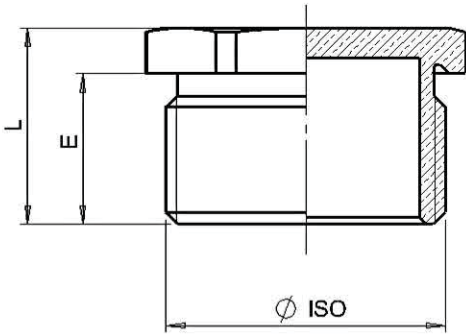


6 Kt. BLINDSTOPFEN

6 Kt. BLINDSTOPFEN
Mit SCHLITZ



Schutzart

IP 68
mit O-Ring

**Dauernd
Gebrauch
Temperatur**

NITRILE 70 Sh A
- 25 / + 120° C

EDV. Art. Nr.						Ø ISO NFC 68 312	H mm	E mm	L mm	Gewicht Kg
Ohne SCHLITZ			Mit SCHLITZ							
MESSING	VERNICKELT	+ O-Ring	MESSING	VERNICKELT	+ O-Ring					
D 4812 400	D 4812 500	D 4812 510	D 4812 600	D 4812 700	D 4812 710	M 12	14	10	13	0,009
D 4816 400	D 4816 500	D 4816 510	D 4816 600	D 4816 700	D 4816 710	M 16	17	10	13	0,013
D 4820 400	D 4820 500	D 4820 510	D 4820 600	D 4820 700	D 4820 710	M 20	23	10	13	0,018
D 4825 400	D 4825 500	D 4825 510	D 4825 600	D 4825 700	D 4825 710	M 25	29	10	13,5	0,032
D 4832 400	D 4832 500	D 4832 510	D 4832 600	D 4832 700	D 4832 710	M 32	39	10	14	0,056
D 4840 400	D 4840 500	D 4840 510				M 40	45	15	19	0,101
D 4850 400	D 4850 500	D 4850 510				M 50	58	15	20	0,153
D 4863 400	D 4863 500	D 4863 510				M 63	70	19	26	0,331
D 4875 400	D 4875 500	D 4875 510				M 75	80	24	32	0,587

D	PLAN REFAIT	DP	03/05/00		03/05/00
IND	MODIFICATIONS	NOM	DATE	VERIFIE	DATE

MATIERE : MESSING DIMENSIONS : / ETAT FINAL : / ECH : x/x
 DESIGNATION : Cu Zn 39 Pb 3 / 40 Pb 3 CODE : /

TOLERANCE GENE : / DESSINE PAR : DAUDY DATE : 03/05/00 VERIFIE PAR : DATE : 03/05/00

DIN 7168	FIN	MOYEN
EXCLUS	INCLUS	



Société Industrielle de Boulay
57220 BOULAY
 Accessoires de Dérivation et Raccordement

6 Kt. BLINDSTOPFEN
ISO LANG

Ce document est la propriété de SIB - ADR. Il ne peut être communiqué à des tiers sans son autorisation.

A4

CLIENT : CATALOGUE
 PLAN CLIENT N° :

PLAN SIB N° : **D 4800 400** IND : **D**

RUGOSITE GENE : / SUIVANT NORME : POIDS (g) :