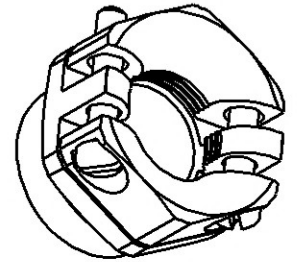
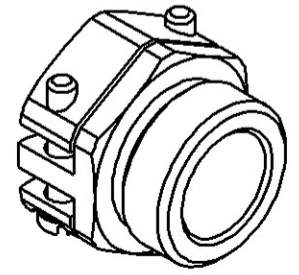
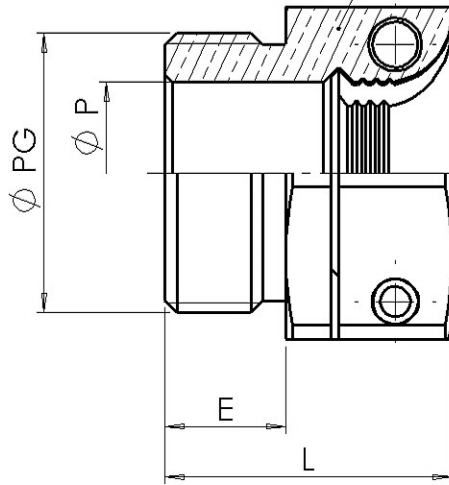
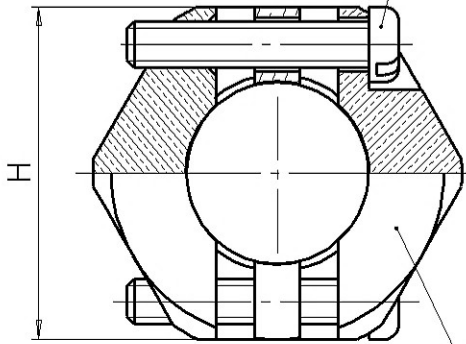


SCHRAUBE
Rostfreier Stahl

DRUCKSCHRAUBE
Cu Zn 40 Pb 3 Vernickelt



FLANSCH
Cu Zn 40 Pb 3 Vernickelt

Ø PG	EDV. Art. Nr. SIB	KLEMMBEREICH Drückung	E mm	H mm	L mm	Ø P mm	Gewicht Kg
7	D 8307 019	5,5 / 7,5	5,5	16	16	8	0,014
9	D 8309 013	6,5 / 9,5	8	19	19	10	0,022
11	D 8311 016	7,5 / 11,5	8	22	19	12	0,031
13	D 8313 010	8,5 / 13,5	6,5	24	18	14	0,034
16	D 8316 011	10,5 / 16,5	10,5	27	22,5	17	0,043
21	D 8321 015	12 / 20,5	10	33	24	21	0,072
29	D 8329 011	19 / 29,5	10	42	24	30	0,098
36	D 8336 019	24 / 36,5	9,5	52	26	37	0,178
42	D 8342 010	33 / 42,5	10	60	26,5	43	0,224
48 DIN	D 8349 019	36 / 47,5	11	64	27,5	48	0,258

AUF SPEZIAL ERZEUGNIS VERLANGEN

7	D 8307 010	5,5 / 7,5	4	16	14,5	8	0,013
11	D 8311 020	7,5 / 11,5	4	22	15	12	0,023
13	D 8313 020	8,5 / 13,5	4	24	15,5	14	0,031

E MODIF. CODES		DP		13/06/00	13/06/00
IND MODIFICATIONS		NOM		DATE	VERIFIE DATE
MATIERE : /		DIMENSIONS : /		ETAT FINAL : /	
DESIGNATION : /		CODE : /		ECH : x/x	
TOLERANCE GENE : /		DESSINE PAR : DAUDY		DATE : 28/03/00	
		VERIFIE PAR :		DATE : 28/03/00	
DIN 7168 EXCLUS INCLUS	FIN	MOYEN		Ce document est la propriété de SIB - ADR. Il ne peut être communiqué à des tiers sans son autorisation.	
		Société Industrielle de Boulay 57220 BOULAY		A4	
		Accessoires de Dérivation et Raccordement		CLIENT : CATALOGUE	
		DRUCKSCHRAUBE MIT ZUGENTLASTUNG TYPE ZA		PLAN CLIENT N° :	
		SUIVANT NORME :		PLAN SIB N° :	
RUGOSITE GENE : /		POIDS (g) :		D 8300 010	
				IND : E	