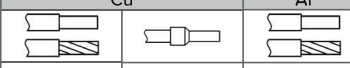




# Technische Daten

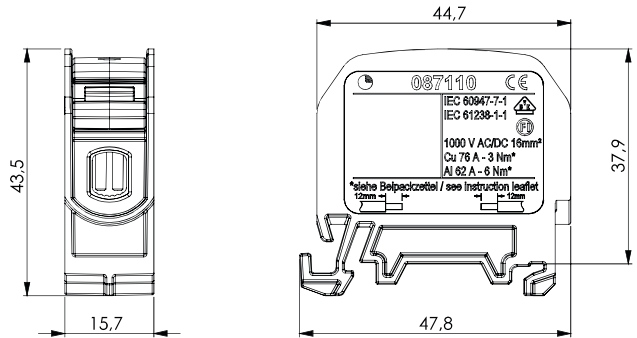
Bezeichnung:	Reihenklemme RKA 16
Ausführung:	Fingersicher IP 20 (DIN EN 60529)
Artikel Nr.:	087110

Bemerkungen:	Das Produkt entspricht den ROHS Richtlinien der EG
Vorschriften:	IEC 60947-7-1, IEC 61238-1-1
	
Nennspannung:	1.000 V AC / 1.000 V DC
Strombelastbarkeit:	Cu 76 A, Al 62 A
Bemessungsquerschnitt:	16 mm <sup>2</sup>
Stoßspannungsfestigkeit:	8 kV
Verschmutzungsgrad:	3
Überspannungskategorie:	III
CTI Wert:	550

Anschlussquerschnitte:	Anzahl Anschlüsse: 2 x 16 mm <sup>2</sup> (Rund & Sektorleiter)		
		IEC 60947-7-1	IEC 61238-1-1
		Cu	Al
			
16 mm <sup>2</sup>		-	6 Nm
10 mm <sup>2</sup>			
6 mm <sup>2</sup>	3 Nm		
4 mm <sup>2</sup>		3 Nm	
2,5 mm <sup>2</sup>			
1,5 mm <sup>2</sup>			
1 mm <sup>2</sup>	-		
Abisolierlänge	12 mm		
Innensechskant	M6 (SW 3 mm)		

	 Eindrätig	 Mehrdrätig	 Feindrätig mit Aderendhülse
Werkstoffe:	Klemmkörper: Aluminium	Aluminium	verzinkt
	Gehäuse: PA 6 (Halogenfrei)		
	Schrauben: Stahl		verzinkt

Flammwidrigkeit:	Selbstverlöschend		
Mechanische Werte:	Abmessungen:	Breite x Höhe x Tiefe (mm):	15,7 x 43,5 x 47,8

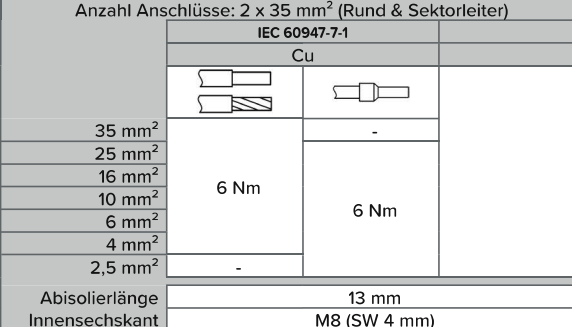



Ausführung				
Grundgehäusefarbe - lichtgrau RAL 7035				
Artikel Nr.	Ausführung	Deckelfarbe	VPE	GTIN (EAN)
087110-0-3	L G	lichtgrau RAL 7035	9 / 162	4051589871105
087110-1-3	N	lichtblau RAL 5012	9 / 162	4051589871112
087110-2-3	PE	gelbgrün RAL 6018	9 / 162	4051589871129
087110-3-3	LB	lehm Braun RAL 8003	9 / 162	4051589871136
087110-4-3	L S	tiefschwarz RAL 9005	9 / 162	4051589871143

# Technische Daten

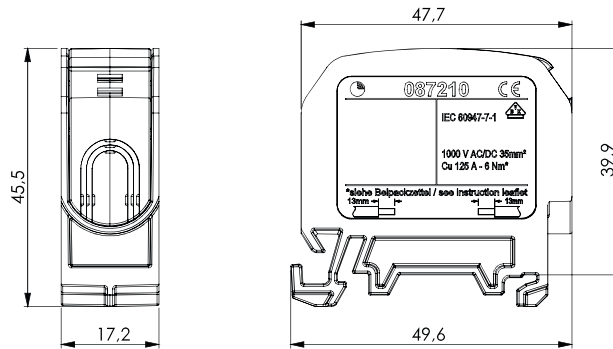
Bezeichnung:	Reihenklemme RKA 35
Ausführung:	Fingersicher IP 20 (DIN EN 60529)
Artikel Nr.:	087210

<b>Bemerkungen:</b>	Das Produkt entspricht den ROHS Richtlinien der EG
<b>Vorschriften:</b>	IEC 60947-7-1  
<b>Nennspannung:</b>	1.000 V AC / 1.000 V DC
<b>Strombelastbarkeit:</b>	Cu 125 A
<b>Bemessungsquerschnitt:</b>	35 mm <sup>2</sup>
<b>Stoßspannungsfestigkeit:</b>	8 kV
<b>Verschmutzungsgrad:</b>	3
<b>Überspannungskategorie:</b>	III
<b>CTI Wert:</b>	550

<b>Anschlussquerschnitte:</b>	Anzahl Anschlüsse: 2 x 35 mm <sup>2</sup> (Rund & Sektorleiter)			
	IEC 60947-7-1			
	Cu			
	35 mm <sup>2</sup>			
	25 mm <sup>2</sup>			
	16 mm <sup>2</sup>			
	10 mm <sup>2</sup>			
	6 mm <sup>2</sup>			
	4 mm <sup>2</sup>			
	2,5 mm <sup>2</sup>			
Abisolierlänge		13 mm		
Innensechskant		M8 (SW 4 mm)		

<b>Werkstoffe:</b>	Klemmkörper: Aluminium	verzinkt
	Gehäuse: PA 6 (Halogenfrei)	
	Schrauben: Stahl	verzinkt

<b>Flammwidrigkeit:</b>	Selbstverlöschend	
<b>Mechanische Werte:</b>	Abmessungen: Breite x Höhe x Tiefe (mm):	17,2 x 45,5 x 49,6



Ausführung				
Grundgehäusefarbe - lichtgrau RAL 7035				
Artikel Nr.	Ausführung	Deckelfarbe	VPE	GTIN (EAN)
087210-0-3	L G	lichtgrau RAL 7035	8 / 144	4051589010290
087210-1-3	N	lichtblau RAL 5012	8 / 144	4051589010306
087210-2-3	PE	gelbgrün RAL 6018	8 / 144	4051589010313
087210-3-3	LB	lehm Braun RAL 8003	8 / 144	4051589010320
087210-4-3	L S	tiefschwarz RAL 9005	8 / 144	4051589010337