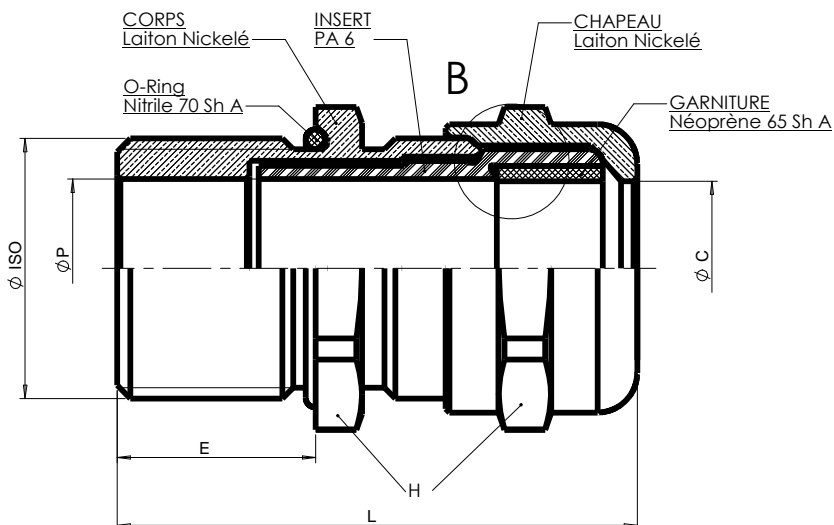


Ø ISO	REFERENCES S.I.B.	CAPACITE mini / MAXI	H mm	E mm	L mm	Ø C mm	Ø P mm	Poids gr
<b>M 12</b>	<b>C 5312 100</b>	<b>2,5 / 6,5</b>	14	15	35	6,6	6,6	21,4
M 12 RED.	C 5312 140	1,5 / 05						22,4
<b>M 16</b>	<b>C 5316 100</b>	<b>04 / 9,5</b>	17	15	38	9,7	10	29,1
M 16 RED.	C 5316 140	2,5 / 07						30,1
<b>M 20</b>	<b>C 5320 100</b>	<b>07 / 13</b>	22	15	41	13,2	13,5	45,6
M 20 RED.	C 5320 140	04 / 10						46,6
<b>M 25</b>	<b>C 5325 100</b>	<b>08 / 16</b>	27	15	43	16,2	16,5	74,3
M 25 RED.	C 5325 140	05 / 13						76,3
<b>M 32</b>	<b>C 5332 100</b>	<b>11 / 21</b>	34	15	45	21,5	22	105,3
M 32 RED.	C 5332 140	07 / 17						107,3
<b>M 40</b>	<b>C 5340 100</b>	<b>15 / 27</b>	42	15	48	28,3	28	145,9
M 40 RED.	C 5340 140	10 / 22						148,9
<b>M 50</b>	<b>C 5350 100</b>	<b>22 / 35</b>	55	15	52	35,5	36	300,6
M 50 RED.	C 5350 140	17 / 29						303,6
<b>M 63</b>	<b>C 5363 100</b>	<b>35 / 48</b>	65	15	59	48,5	50	341,1
M 63 RED.	C 5363 140	28 / 40						345,1

Indice de  
Protection

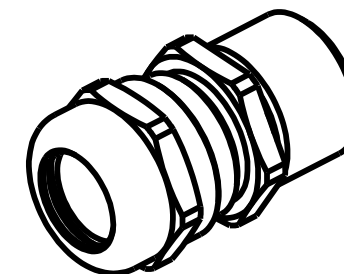
IP 68

Température  
d'utilisation  
continue  
- 40 / + 100°C



O-Ring  
Nitrile 70 Sh A

Détail B



<b>B</b>	H 18 -> 17 / suppression colonne H2 / POIDS Kg -> gr	JMG	13.01.11	MK	13.01.11
<b>A</b>	Nouveau plan	MK	26-05-10	JMG	26-05-10
IND	MODIFICATIONS	NOM	DATE	VERIFIE	DATE
MATIERE :	/	DIMENSIONS : /		ETAT FINAL : /	
DESIGNATION :	/	CODE : /		ECH : * / *	
TOLERANCE GENE :	/	DESSINE PAR :	M.KIPPER	DATE :	26-05-10
N.F.		VERIFIE PAR :		DATE :	26-05-10
EXCLUS	INCLUS	FIN	MOYEN	Ce document est la propriété de SIB - ADR. Il ne peut être communiqué à des tiers sans son autorisation.	
				<b>A3</b>	
				CLIENT : CATALOGUE	
				PLAN CLIENT N°:	
				PLAN SIB N°:	
				IND	
				<b>C 5300 100 B</b>	
				SUIVANT NORME :	
				POIDS (g) :	
				RUGOSITE GENE : /	

Ø ISO	EDV. Art. Nr. S.I.B.	KLEMMBEREICH mini / MAXI	H mm	E mm	L mm	Ø C mm	Ø P mm	Gewicht gr
<b>M 12</b>	<b>C 5312 100</b>	<b>2,5 / 6,5</b>	14	15	35	6,6	6,6	21,4
M 12 RED.	C 5312 140	1,5 / 05						22,4
<b>M 16</b>	<b>C 5316 100</b>	<b>04 / 9,5</b>	17	15	38	9,7	10	29,1
M 16 RED.	C 5316 140	2,5 / 07						30,1
<b>M 20</b>	<b>C 5320 100</b>	<b>07 / 13</b>	22	15	41	13,2	13,5	45,6
M 20 RED.	C 5320 140	04 / 10						46,6
<b>M 25</b>	<b>C 5325 100</b>	<b>08 / 16</b>	27	15	43	16,2	16,5	74,3
M 25 RED.	C 5325 140	05 / 13						76,3
<b>M 32</b>	<b>C 5332 100</b>	<b>11 / 21</b>	34	15	45	21,5	22	105,3
M 32 RED.	C 5332 140	07 / 17						107,3
<b>M 40</b>	<b>C 5340 100</b>	<b>15 / 27</b>	42	15	48	28,3	28	145,9
M 40 RED.	C 5340 140	10 / 22						148,9
<b>M 50</b>	<b>C 5350 100</b>	<b>22 / 35</b>	55	15	52	35,5	36	300,6
M 50 RED.	C 5350 140	17 / 29						303,6
<b>M 63</b>	<b>C 5363 100</b>	<b>35 / 48</b>	65	15	59	48,5	50	341,1
M 63 RED.	C 5363 140	28 / 40						345,1

**Schutzart**

**IP 68**

**Dauernd  
Gebrauch  
Temperatur  
- 40 / + 100°C**

EINSCHRAUBSTUTZEN  
Messing vernickelt

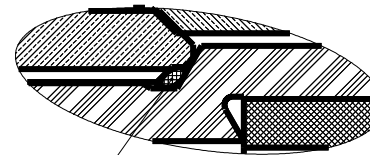
EINSAITZ  
PA 6

HUTMUTTER  
Messing vernickelt

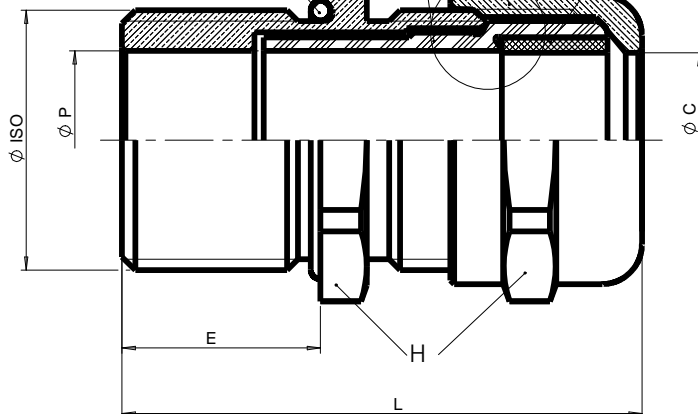
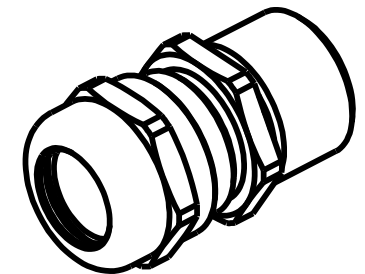
O-Ring  
Nitrile 70 Sh A

DICHTUNG  
Neopren 65 Sh A

O-Ring  
Nitrile 70 Sh A



**B (8 : 1)**



<b>B</b>	H 18 -> 17 / suppression colonne H2 / POIDS Kg -> gr	JMG	13.01.11	MK	13.01.11
<b>A</b>	Nouveau plan	MK	26-05-10	JMG	26-05-10
IND	MODIFICATIONS	NOM	DATE	VERIFIE	DATE
MATIERE : /		DIMENSIONS : /		ETAT FINAL : /	
DESIGNATION : /		CODE : /		ECH : */*	
TOLERANCE GENE : /		DESSINE PAR : M.KIPPER	DATE : 26-05-10	VERIFIE PAR :	DATE : 26-05-10
N.F.	EXCLUS	INCLUS	FIN	MOYEN	
SUIVANT NORME :		POIDS (g) :		IND	
Société Industrielle de Boulay 57220 BOULAY Accessoires de Dérivation et Raccordement		CLIENT : CATALOGUE		PLAN CLIENT N°:	
KABELVERSCHRAUBUNG MESSING SIB-TEC ISO LANG		PLAN SIB N°:		IND	
SUIVANT NORME :		POIDS (g) :		C 5300 100 B	

Ce document est la propriété de SIB - ADR. Il ne peut être communiqué à des tiers sans son autorisation.

**A3**

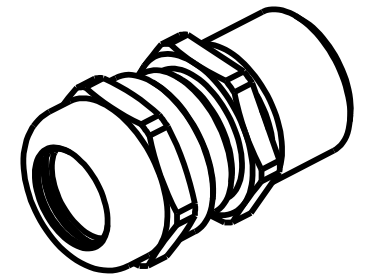
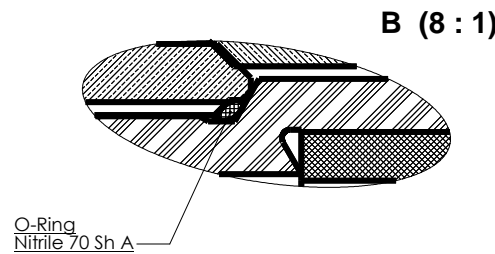
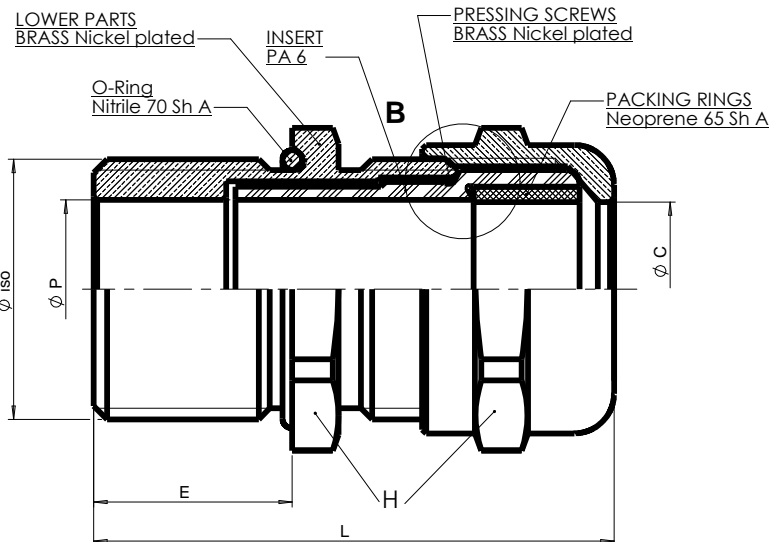
PLAN SIB N°: C 5300 100 B

Ø ISO	EDP. Art. Nr. S.I.B.	CLAMPING RANGE mini / MAXI	H mm	E mm	L mm	Ø C mm	Ø P mm	Weight gr
<b>M 12</b>	<b>C 5312 100</b>	<b>2,5 / 6,5</b>	14	15	35	6,6	6,6	21,4
M 12 RED.	C 5312 140	1,5 / 05						22,4
<b>M 16</b>	<b>C 5316 100</b>	<b>04 / 9,5</b>	17	15	38	9,7	10	29,1
M 16 RED.	C 5316 140	2,5 / 07						30,1
<b>M 20</b>	<b>C 5320 100</b>	<b>07 / 13</b>	22	15	41	13,2	13,5	45,6
M 20 RED.	C 5320 140	04 / 10						46,6
<b>M 25</b>	<b>C 5325 100</b>	<b>08 / 16</b>	27	15	43	16,2	16,5	74,3
M 25 RED.	C 5325 140	05 / 13						76,3
<b>M 32</b>	<b>C 5332 100</b>	<b>11 / 21</b>	34	15	45	21,5	22	105,3
M 32 RED.	C 5332 140	07 / 17						107,3
<b>M 40</b>	<b>C 5340 100</b>	<b>15 / 27</b>	42	15	48	28,3	28	145,9
M 40 RED.	C 5340 140	10 / 22						148,9
<b>M 50</b>	<b>C 5350 100</b>	<b>22 / 35</b>	55	15	52	35,5	36	300,6
M 50 RED.	C 5350 140	17 / 29						303,6
<b>M 63</b>	<b>C 5363 100</b>	<b>35 / 48</b>	65	15	59	48,5	50	341,1
M 63 RED.	C 5363 140	28 / 40						345,1

Standard  
Sealing

IP 68

Permanent  
temperature  
on application  
- 40 / + 100°C



<b>B</b>	H 18 -> 17 / suppression colonne H2 / POIDS Kg -> gr	JMG	13.01.11	MK	13.01.11
<b>A</b>	Nouveau plan	MK	26-05-10	JMG	26-05-10
IND	MODIFICATIONS	NOM	DATE	VERIFIE	DATE
MATIERE : I		DIMENSIONS : I		ETAT FINAL : I	
DESIGNATION : I		CODE : I		ECH : * / *	
TOLERANCE GENE : I		DESSINE PAR : M.KIPPER	DATE : 26-05-10	VERIFIE PAR :	DATE : 26-05-10
N.F. EXCLUS INCLUS FIN MOYEN		Société Industrielle de Boulay <b>57220 BOULAY</b> Accessoires de Dérivation et Raccordement		Ce document est la propriété de SIB - ADR. Il ne peut être communiqué à des tiers sans son autorisation.	
		<b>BRASS CABLE GLANDS SIB-TEC ISO LONG</b>		<b>A3</b>	
RUGOSITE GENE : I		SUIVANT NORME :		CLIENT : CATALOGUE	
		POIDS (g) :		PLAN CLIENT N° :	
				PLAN SIB N° :	
				<b>C 5300 100</b>	
				IND <b>B</b>	