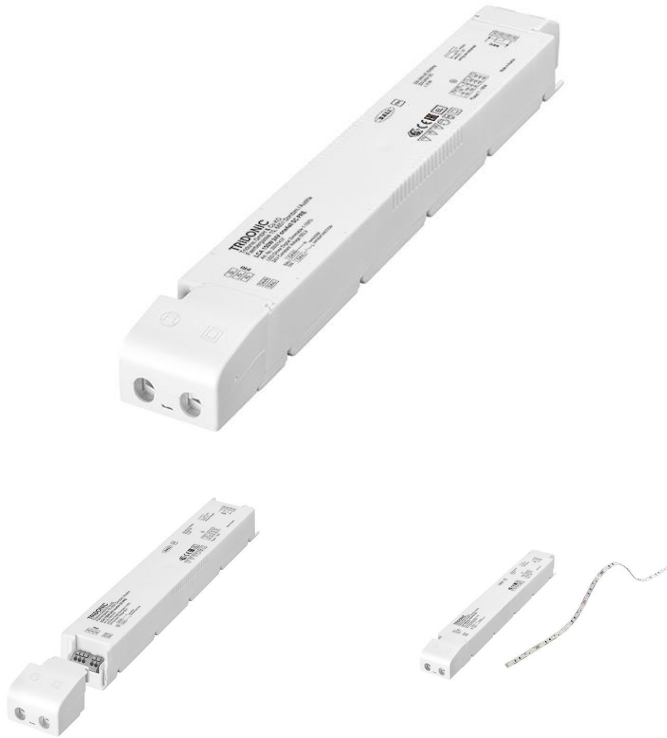


Driver LCA 150W 24V one4all SC PRE

Baureihe PREMIUM



Systemlösung

Produktbeschreibung

- _ Dimmbarer 24 V Konstantspannungs-LED-Treiber für flexible Konstantspannungs-LED-Streifen
- _ one4all Interface und ready2mains ermöglichen verschiedene Dimmmöglichkeiten
- _ Dimmbereich von 1 – 100 %
- _ Kein externer Dimmer notwendig
- _ Geeignet für Sicherheitsbeleuchtungsanlagen gemäß EN 50172
- _ Nominale Lebensdauer bis zu 50.000 h
- _ 5 Jahre Garantie

Typische Anwendung

- _ Voutenbeleuchtung, Fassaden-Akzentbeleuchtung, indirekte Deckenbeleuchtung

Technische Details

- _ 24 V, 150 W
- _ Kleine Bauform (325 x 43 x 30 mm) mit Zugentlastung
- _ Kleiner Querschnitt
- _ Steckklemmen zur einfachen Verdrahtung
- _ Ausgangsklemmen (+/-) zweifach ausgeführt für mehr Flexibilität in der Anwendung

Schnittstellen

- _ one4all (DALI DT 6, DSI, switchDIM, corridorFUNCTION)
- _ ready2mains (Konfigurieren und Dimmen über Netz)
- _ Klemmen: 45° Steckklemmen

Systemlösung

- _ Tridonic LLE-FLEX ADV 600, 1.200, 1.800 lm/m
- _ Tridonic LLE-FLEX EXC 600, 1.200, 1.800, 2.500 lm/m
- _ In Verbindung mit Flex-Zubehör Wire to PCB Stecker
- _ Die einwandfreie Funktion von Fremdmodulen bei niedrigem Dimmlevel kann nicht garantiert werden und wird nicht empfohlen

Website

<http://www.tridonic.com/28001437>



Spotlights



Downlights



Linear



Fläche



Boden | Wand



Freistehend



Straße



Dekorativ

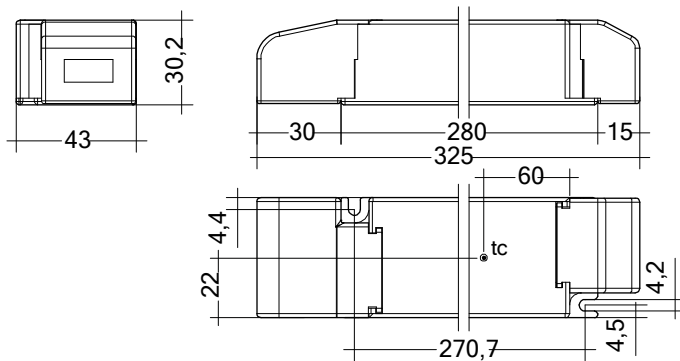


Halle

Driver LCA 150W 24V one4all SC PRE

Baureihe PREMIUM

Das vollständige Datenblatt zu diesem Produkt finden Sie im Download Bereich.



Bestelldaten

Typ	Artikelnummer	Verpackung Karton [®]	Verpackung Palette	Gewicht pro Stk.
Mehrfachverpackung				
LCA 150W 24V one4all SC PRE	28001437	10 Stk.	390 Stk.	0,272 kg

Technische Daten

Netzspannungsbereich	220 – 240 V
Wechselspannungsbereich	198 – 264 V
Gleichspannungsbereich	176 – 280 V
Netzfrequenz	0 / 50 / 60 Hz
Typ. Nennstrom (bei 230 V, 50 Hz, Volllast) ^①	710 mA
Typ. Strom (220 V, 0 Hz, Volllast, 15 % Dimmlevel)	129 mA
Ableitstrom (bei 230 V, 50 Hz, Volllast) ^①	< 320 µA
Max. Eingangsleistung	160 W
Typ. Wirkungsgrad (bei 230 V, 50 Hz, Volllast)	94 %
λ (bei 230 V, 50 Hz, Volllast) ^①	0,99
Typ. Leistungsaufnahme im Stand-by ^②	< 0,44 W
Typ. Eingangsstrom im Leerlauf	66,4 mA
Typ. Eingangsleistung im Leerlauf ^②	2,5 W
Einschaltstrom (Spitze / Dauer)	60,2 A / 195 µs
THD (bei 230 V, 50 Hz, Volllast) ^①	< 4,3 %
Time to light (bei 230 V, 50 Hz, Volllast) ^①	< 0,63 s
Time to light (DC-Betrieb)	< 0,32 s
Umschaltzeit (AC/DC)	< 0,32 s
Abschaltzeit (bei 230 V, 50 Hz, Volllast)	< 8 ms
Ausgangsspannungstoleranz	± 1 V
Ausgangsspannung NF Restwelligkeit (< 120 Hz)	± 5 %
Max. Ausgangsspannung (U-OUT)	60 V
PWM-Frequenz	≥ 1 kHz
Dimmbereich	1 – 100 %
Stoßspannungsfestigkeit (zwischen L - N)	1 kV
Stoßspannungsfestigkeit (zwischen L/N - PE)	2 kV
Abmessungen L x B x H	325 x 43 x 29,8 mm

Prüfzeichen

 IP20 SELV         RoHS

Normen

EN 55015, EN 61000-3-2, EN 61000-3-3, EN 61347-1, EN 61347-2-13, EN 62384, EN 61547, EN 62386-101 (DALI-2), EN 62386-102 (DALI-2), EN 62386-207 (DALI-2), Acc_to_EN_50172, Acc_to_EN_60598_2_22

Spezifische technische Daten

Typ	Last	Vorwärtsspannung	Ausgangsstrom	Max. Ausgangsleistung (bei 24 V, Vollast)	Typ. Leistungsaufnahme (bei 24 V, Vollast)	Typ. Stromaufnahme (bei 24 V, Vollast)	tc Punkt max.	Umgebungstemperatur
LCA 150W 24V one4all SC PRE	10 %	24 V	0,625 A	15 W	19,1 W	122 mA	80 °C	-25 ... +60 °C
LCA 150W 24V one4all SC PRE	20 %	24 V	1,250 A	30 W	34,3 W	174 mA	80 °C	-25 ... +60 °C
LCA 150W 24V one4all SC PRE	30 %	24 V	1,875 A	45 W	49,7 W	235 mA	80 °C	-25 ... +60 °C
LCA 150W 24V one4all SC PRE	40 %	24 V	2,500 A	60 W	65,2 W	298 mA	85 °C	-25 ... +55 °C
LCA 150W 24V one4all SC PRE	50 %	24 V	3,125 A	75 W	80,7 W	364 mA	85 °C	-25 ... +55 °C
LCA 150W 24V one4all SC PRE	60 %	24 V	3,750 A	90 W	96,3 W	430 mA	85 °C	-25 ... +55 °C
LCA 150W 24V one4all SC PRE	70 %	24 V	4,375 A	105 W	112,1 W	498 mA	90 °C	-25 ... +50 °C
LCA 150W 24V one4all SC PRE	80 %	24 V	5,000 A	120 W	127,7 W	565 mA	90 °C	-25 ... +50 °C
LCA 150W 24V one4all SC PRE	90 %	24 V	5,625 A	135 W	143,3 W	633 mA	90 °C	-25 ... +50 °C
LCA 150W 24V one4all SC PRE	100 %	24 V	6,250 A	150 W	159,3 W	702 mA	90 °C	-25 ... +50 °C

① Gültig bei 100 % Dimmlevel.

② Abhängig vom DALI-Datenverkehr am Interface.

③ Jeder Artikel ist einzelpackiert. In der Einzelverpackung befindet sich der Treiber und die Zugenlastung-Sets.