

| GERÄT 1<br>BLINDSTOPFEN<br>Metrisch | EDV. Art. Nr. S.I.B.     |                             |                             | Ø M | H 1<br>mm | E<br>mm | L<br>mm |
|-------------------------------------|--------------------------|-----------------------------|-----------------------------|-----|-----------|---------|---------|
|                                     | Polycarbonat<br>RAL 7035 | PA 6 + 25% G.V.<br>RAL 7001 | PA 6 + 25% G.V.<br>RAL 9005 |     |           |         |         |

| FLACHDICHTUNG 2         |         |
|-------------------------|---------|
| EDV. Art. Nr.<br>S.I.B. | J<br>mm |

| VANDUNG   |              |
|-----------|--------------|
| Ø P<br>mm | F Maxi<br>mm |

| GEGENMUTTER 3           |           |         |
|-------------------------|-----------|---------|
| EDV. Art. Nr.<br>S.I.B. | H 3<br>mm | G<br>mm |

|              |              |              |              |      |    |    |      |
|--------------|--------------|--------------|--------------|------|----|----|------|
| EEEx B 12 IP | G 4812 210 E | G 4812 200 E | G 4812 220 E | M 12 | 16 | 8  | 11   |
| EEEx B 16 IP | G 4816 210 E | G 4816 200 E | G 4816 220 E | M 16 | 20 | 8  | 12   |
| EEEx B 20 IP | G 4820 210 E | G 4820 200 E | G 4820 220 E | M 20 | 26 | 9  | 13   |
| EEEx B 25 IP | G 4825 210 E | G 4825 200 E | G 4825 220 E | M 25 | 32 | 10 | 15   |
| EEEx B 32 IP | G 4832 210 E | G 4832 200 E | G 4832 220 E | M 32 | 40 | 11 | 16,5 |
| EEEx B 40 IP | G 4840 210 E | G 4840 200 E | G 4840 220 E | M 40 | 48 | 12 | 18   |
| EEEx B 50 IP | G 4850 210 E | G 4850 200 E | G 4850 220 E | M 50 | 55 | 13 | 21   |
| EEEx B 63 IP | G 4863 210 E | G 4863 200 E | G 4863 220 E | M 63 | 70 | 15 | 24,5 |

|            |     |
|------------|-----|
| D 9412 002 | 1,2 |
| D 9109 001 | 1,2 |
| D 9420 007 | 1,2 |
| D 9425 002 | 1,2 |
| D 9432 000 | 1,5 |
| D 9440 005 | 1,5 |
| D 9450 004 | 1,5 |
| D 9463 004 | 1,5 |

|      |     |
|------|-----|
| 12,5 | 4   |
| 16,5 | 4   |
| 20,5 | 4,5 |
| 25,5 | 5,5 |
| 32,5 | 5   |
| 40,5 | 6   |
| 50,5 | 6   |
| 63,5 | 7,5 |

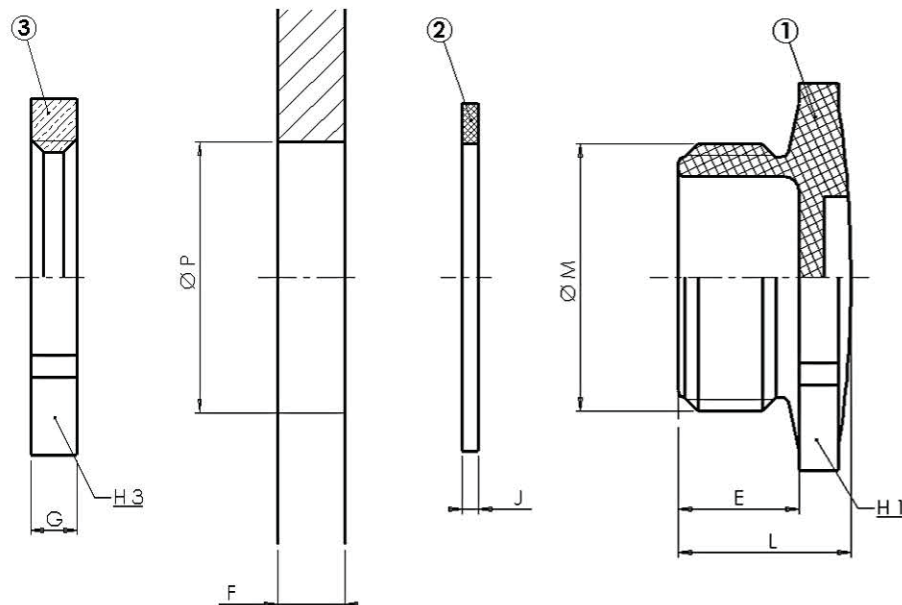
|            |    |     |
|------------|----|-----|
| D 4312 109 | 15 | 3   |
| D 4316 107 | 20 | 3   |
| D 4320 104 | 24 | 3,5 |
| D 4325 109 | 30 | 3,5 |
| D 4332 107 | 35 | 4,5 |
| D 4340 102 | 45 | 4,5 |
| D 4350 101 | 55 | 5,5 |
| D 4363 101 | 70 | 6   |

| RICHTUNGS | BEZEICHNUNG                       | WERKSTOFF          |
|-----------|-----------------------------------|--------------------|
| 1         | EEEx BLINDSTOPFEN mit SCHLITZ ISO | PA 6 25% G.V. / PC |
| 2         | FLACHDICHTUNG                     | NEOPREN            |
| 3         | GEGENMUTTER ISO                   | MESSING Vernickelt |

| EIGENSCHAFTEN  |              |
|----------------|--------------|
| Zündschutzart  | Ex e         |
| Gerätegruppe   | II           |
| Kategorie      | 2 und 3      |
| Atmosphäre :   | G und D      |
| Zone :         | 1,2,21,22    |
| Temperature :  | -20°C / 55°C |
| IP Schutzart : | IP66 / IP68  |

**BEMERKUNG :**

Es besteht die Möglichkeit die KV ohne Gegenmutter zu montieren, wenn die Mass F gleich oder grösser als die Mass G ist.



|   |               |  |          |  |               |
|---|---------------|--|----------|--|---------------|
| <b>A RAJOUT REFERENCES BOUCHONS POLYCARBONATE</b> |               | MW   | 17/06/04 |  | 17/06/04      |
| IND   | MODIFICATIONS | NOM  | DATE     | VERIFIE  | DATE          |
| MATIERE :   | /             | DIMENSIONS :   | /        | ETAT FINAL :   | /             |
| DESIGNATION :                                     | /             | CODE :   | /        | ECH :  | x/x           |
| TOLERANCE GENE :                                  | /             | DESSINE PAR :  | MWILHELM | DATE :   | 03-12-03      |
| N.F   | EXCLUS        | INCLUS   | FIN      | MOYEN  | VERIFIE PAR : |
|   |               |  |          | Société Industrielle de Boulay<br><b>57220 BOULAY</b><br>Accessoires de Dérivation et Raccordement       |               |
|   |               | <b>KUNSTSTOFF BLINDSTOPFEN</b><br><b>ATEX Model: EEEx Metrisch</b> |          | Ce document est la propriété de SIB - ADR. Il ne peut être communiqué à des tiers sans son autorisation. |               |
|   |               | SUIVANT NORME : /  |          | CLIENT : CATALOGUE<br>PLAN CLIENT N° :   |               |
|   |               | RUGOSITE GENE : /  |          | PLAN SIB N° :  |               |
|   |               | POIDS (g) : /  |          | <b>G 4800 200 E</b>  |               |
|   |               |  |          | <b>IND A</b>   |               |