

STROMWANDLER SERIE AST

AST615.8



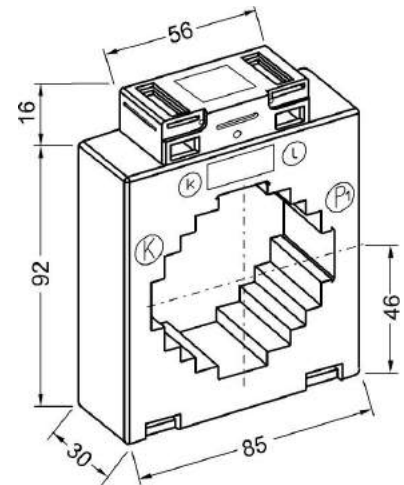
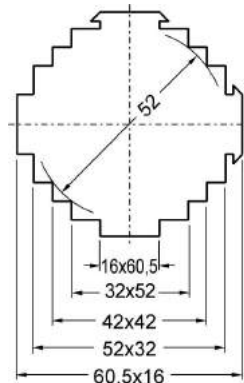
AUFSTECK-STROMWANDLER

Sonderausführungen auf Anfrage:

- beliebige primäre und sekundäre Nennströme
- sekundär zweifach oder dreifach umschaltbar
- Giessharzverguss
- Betriebsspannung Reihe 1 (1,2kV)

Rundleiter	Ø 52 mm
Primärschiene	60 x 15 mm
	2 x 50 x 10 mm
	40 x 40 mm

Mit ETL-Zulassung (USA, Kanada) lieferbar
Type: CT 6015.8



AST615.8 Technische Daten, Ausführungen

Nennstrom ¹⁾ A	Klasse 0.5				Klasse 1			
	Artikel Nr. 70017 -	sek. 1 A Leistung VA	Artikel Nr. 70017 -	sek. 5 A Leistung VA	Artikel Nr. 70017 -	sek. 1 A Leistung VA	Artikel Nr. 70017 -	sek. 5 A Leistung VA
100	-	-	-	-	-	-	-	-
150	-	-	-	-	-	-	-	-
200	-	-	-	-	- 2067	2,5	- 1271	2,5
250	- 2057	1,25	- 2062	1,25	- 1272	2,5	- 3494	2,5
300	- 1273	1,25	- 1274	1,25	- 3506	2,5	- 2071	2,5
400	- 2058	1,25	- 2063	2,5	- 3627	2,5	- 1275	2,5
500	- 2059	2,5	- 2064	5	- 2068	3,75	- 1276	5
600	- 3393	2,5	- 3391	10	- 1277	2,5	- 1278	10
750	- 2060	5	- 1792	10	- 2069	5	- 1766	10
800	- 3496	2,5	- 2065	15	- 2070	3,75	- 1279	15
1000	- 2061	2,5	- 3575	15	- 1262	3,75	- 1263	15
1250	- 1265	5	- 1267	20	- 1266	5	- 1268	20
1500	-	-	- 2066	20	-	-	- 1269	30
1600	-	-	- 3612	15	-	-	- 1725	15

1) andere Werte auf Anfrage

Im Lieferumfang:

- 1 St. Primärschienenklemme
- 2 St. Sekundärklemmenbedeckung (gelbe Schieber)
- 2 St. Steckfüsse

Zubehör (siehe Seite 5/53):

- Schnappbefestigung für Tragschienen EN 50022-35
- Schutzkappen für Primärschienen-Befestigungsschrauben