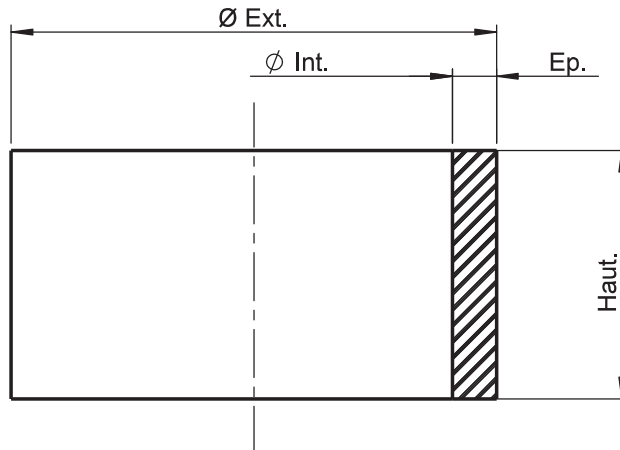


PLAN CLIENT



Tailles	Références	Ø Int. (mm)	Haut. (mm)	Ep. (mm)	Ø Ext.(mm)
PG07	D 9007 800	6.7	7.5	0.90	8.5
PG09	D 9009 800	8.3	8	1.35	11
PG11	D 9011 800	10.3	8.5	1.35	13
PG13	D 9013 800	12.3	9.5	1.35	15
PG16	D 9016 800	14.3	10	1.35	17
PG21	D 9021 800	18.4	11.5	2.05	22.5
PG29	D 9029 800	25.4	13	2.55	30.5
PG36	D 9036 800	32.4	17	3.05	38.5
PG42	D 9042 800	38.9	17	3.05	45
PG48	D 9048 800	48.4	17	3.05	54.5
PG07 R	D 9007 810	5.2	7.5	1.65	8.5
PG09 R	D 9009 810	6.3	8	2.35	11
PG11 R	D 9011 810	7.3	8.5	2.85	13
PG13 R	D 9013 810	9.3	9.5	2.85	15
PG16 R	D 9016 810	12.3	10	2.35	17
PG21 R	D 9021 810	16.4	11.5	3.05	22.5
PG29 R	D 9029 810	21.4	13	4.55	30.5
PG36 R	D 9036 810	26.4	17	5.80	38
PG42 R	D 9042 810	31.4	17	6.80	45
PG48 R	D 9048 810	39.4	17	7.55	54.5

B Ø Ext. Pg36R Ø 38.5 ---> Ø 38 / Ep 6.05 --> 5.8 JMG 14.10.09 MK 14.10.09

A Nouveau plan JMG 27.10.08 MW 27.10.08

IND MODIFICATIONS NOM DATE VERIFIE DATE

MATIERE : **NEOPRENE 70 Sh A (CR)** | DIMENSIONS : | ETAT FINAL : ECH : X/X
 DESIGNATION : | CODE : |

TOLERANCE GENE : | DESSINE PAR : **M.WILHELM** | DATE : **19-11-04** | VERIFIE PAR : | DATE : **19-11-04**

DIN 7168 EXCLUS INCLUS	FIN	MOYEN		Société Industrielle de Boulay 57220 BOULAY Accessoires de Dérivation et Raccordement	Ce document est la propriété de SIB - ADR. Il ne peut être communiqué à des tiers sans son autorisation.
			A	A4	CLIENT : PLAN CLIENT N°:
			GARNITURES pour SIB-TEC PA 6		PLAN SIB N°: D 9000 800
RUGOSITE GENE :			SUIVANT NORME :		IND : B
			POIDS (g) :		