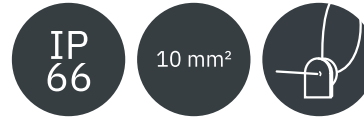




DK 1610 P



- mit 10x Reihenklemme PTI 6
- Abmessungen H x B x T: 155 x 210 x 92 mm
- mit metrischen Vorprägungen

ELEKTRISCHE EIGENSCHAFTEN

Bemessungsisolationsspannung: $U_i = 800 \text{ V}$
 Bemessungsstrom: $I_n = 41 \text{ A}$

ANSCHLUSSDATEN

Anschlussquerschnitt:

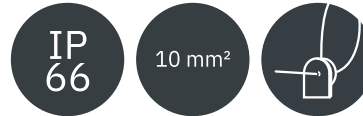
Maximale Anzahl Leiter je Klemmstelle	Leiterquerschnitt min.	Leiterquerschnitt max.	Leiterart	Leiterform	Leitermaterial
1	0,5 mm ²	10 mm ²	eindräftig, mehrdräftig, feindräftig	rund	Cu
1	0,5 mm ²	6 mm ²	feindräftig mit Aderendhülse	rund	Cu

Anzahl der Pole: 5
 Anzahl Klemmstellen je Pol: 4
 Anschlussart: Steckklemmanschluss
 Aderendhülse für flexible Leiter erforderlich: Nein
 Abisolierlänge: 12 mm

LEITUNGSEINFÜHRUNGEN



DK 1610 P



Leitungseinführungen:

Anzahl der Leitungseinführungen	Art der Leitungseinführung	Größe der metrischen Vorprägung	Ort der Leitungseinführung
10	metrische Vorprägungen	M25, M32, M40	Wand

MECHANISCHE EIGENSCHAFTEN

Art der Deckelbefestigung:

Schnellverschluss: Öffnen und Schließen per Vierteldrehung, Verschlussstellung auf einen Blick erkennbar

Mitgeliefertes Zubehör:

Außenlaschen, Verschlussstopfen

IP-Schutzart:

IP66

Schlagfestigkeit:

IK07

Ohne Zubehör plombierbar:

Ja

UMGEBUNGSBEDINGUNGEN

Einsatzbereich:

Geschützte Installation

Maximale Umgebungstemperatur 24 h:

35 °C

Umgebungstemperatur:

-25 °C bis +40 °C

Relative Luftfeuchte:

<= 50 % bei 40 °C, <= 100 % bei 25 °C

WERKSTOFFEIGENSCHAFTEN

Werkstoff:

Polycarbonat

Glühdrahtprüfung nach IEC 60695-2-11:

750 °C

UL 94:

V-2

Temperaturbeständigkeit:

-25 °C bis +80 °C



DK 1610 P



Halogenfrei:	Ja
Silikonfrei:	Ja

ABMESSUNGEN

Höhe:	155 mm
Breite:	210 mm
Tiefe:	92 mm

FARBEN

Farbe:	grau, ähnlich RAL 7035
--------	------------------------

ZULASSUNGEN

Normenkonformität:	DIN EN 60670-1/-22, IEC 60670-1/-22
--------------------	-------------------------------------

VERTRIEBSDATEN

Produktnummer:	62000420
EAN:	4012591159629
Verpackungseinheit:	2
Zolltarifnummer:	85369010

STATUS

approved



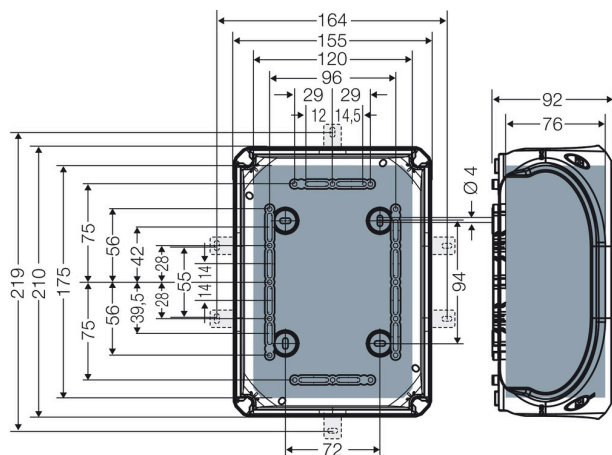
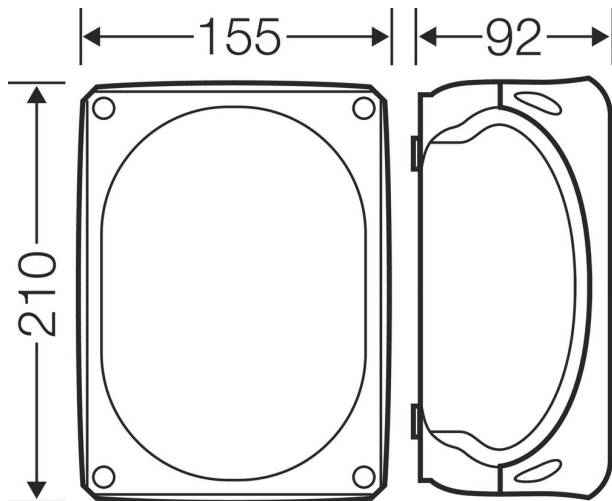
DK 1610 P

IP
66

10 mm²



Zeichnungen





DK 1610 P

