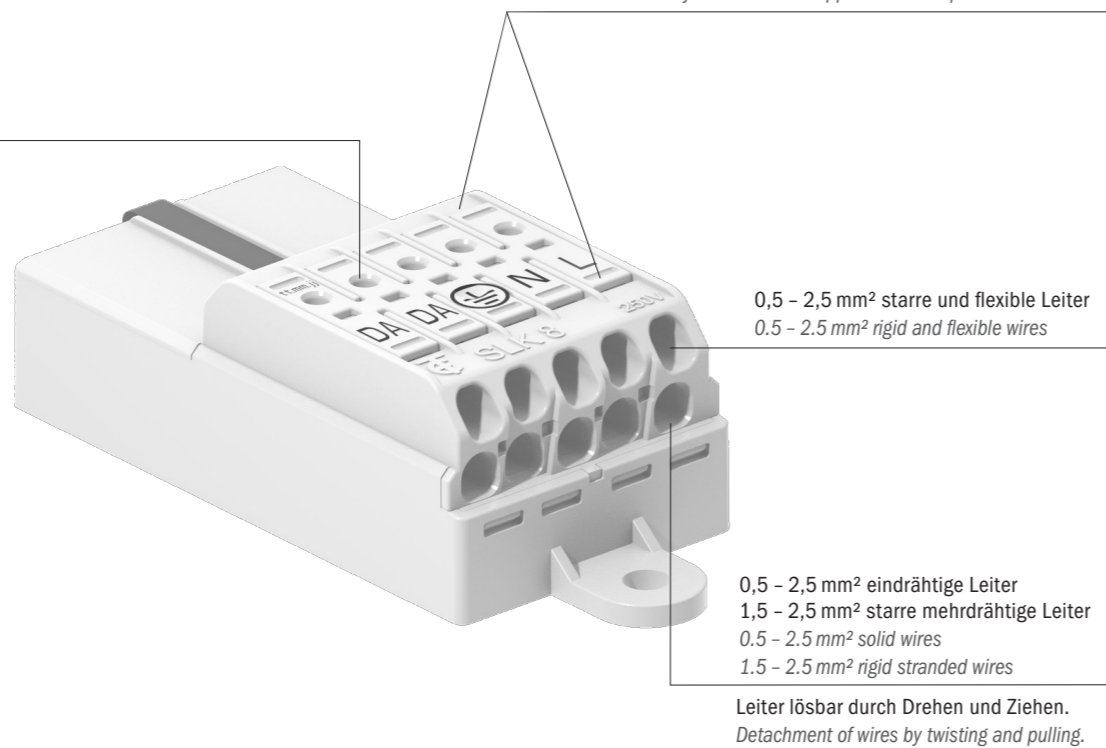


SLK 8 CASAMBI

Leichtes Lösen der oberen Leiter mittels Drücker
Easy detachment of upper wires with push-button

Prüföffnung Ø 2,1 mm
Test opening Ø 2.1 mm

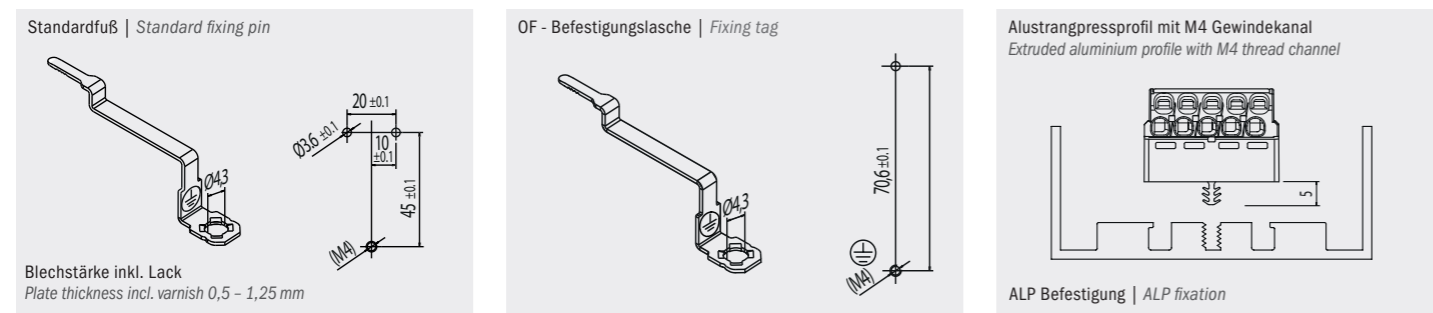


SLK 8



Technische Daten - Anschlussklemmen		IEC Ratings - terminals	
Nennspannung	250 V	Nominal voltage	250 V
Nennstrom (Durchgangsverdrahtung)	16 A	Nominal current (daisy chain wiring)	16 A
Klemmbereich obere Anschlüsse	0,5 - 2,5 mm ² starre und flexible Leiter, Leiter lösbar mit Drücker	Clamping range upper terminals	0.5 - 2.5 mm ² rigid and flexible wires, detachment of wire with push-button
Klemmbereich untere Anschlüsse	0,5 - 2,5 mm ² eindrätige Leiter, 1,5 - 2,5 mm ² starre mehrdrätige Leiter; Leiter lösbar durch Drehen und Ziehen	Clamping range lower terminals	0.5 - 2.5 mm ² solid wires, 1.5 - 2.5 mm ² rigid stranded wires; detachment of wire by twisting and pulling
Abisolierlänge	9 ± 1 mm	Wire stripping length	9 ± 1 mm
Material	Isolierteil Polycarbonat weiß Einsätze Kupfer verzinnt / Edelstahl Erdrungen E-SCHR Stahl verzinnt	Material	Terminal housing Polycarbonate white Inserts Tinned copper / Stainless steel Earth-tags E-SCHR Tinned steel

Lochbilder und Befestigungsvarianten | Cutouts and fixing variants



Das Durchmessermaß für die Befestigungslöcher gilt einschließlich einer nachträglichen Beschichtung.
Die Maße für die Erdungskontaktierung gelten für den Metallausschnitt ohne Beschichtung.
The measurement for the diameter of the mounting holes includes subsequent coating.
The dimensions for the earth contact refer to the metal cutout without varnish.

Prüfzeichen | Approvals ENEC beantragt | ENEC applied

SLK 8	Polzahl Number of poles	E ..	OF	Art. Nummer Art. number	VPE / Stk. Packing / pcs.	Gewicht / Stk. in g Weight / pc. in g	Kart. Type Box type
SLK 8	5	E-SCHR	OF	88168750	20	26	500×240×32

SLK 8:
Alle Vorteile auf einen Blick

- Leuchtenanschluss & DALI Versorgungseinheit in Einem
- Integriertes CASAMBI-CBM003-Funkmodul
- 5 Pole für den Netzanschluss und DALI
- Bis zu 6 DALI-Kanäle möglich
- Verschiedene Befestigungs- und Erdvarianten
- ENEC beantragt
- Vollwertige Leuchtenanschlussklemme 16A (Durchgangsverdrahtung)
- Erdungslasche verfügbar

SLK 8:
All advantages at a glance

- Luminaire connection & DALI power supply combined
- Integrated CASAMBI-CBM003-radio module
- 5 poles for power supply and DALI
- Up to 6 DALI-channels
- Different fixing and earthing variants
- ENEC applied
- Complete luminaire connector 16A (daisy chain wiring)
- Earth tag available

Typenschlüssel

SLK 8	Miniaturisierte schraublose Klemmleiste
OF	Ausführung mit Befestigungslasche
ALP	Ausführung mit Befestigungsfuß für Aluminiumprofile
leer	Ausführung mit Befestigungsfuß

Code index

SLK 8	Miniaturised screwless connector
OF	Version with fixing tag
ALP	Version with fixing pin for aluminium profiles
empty	Version with fixing pin

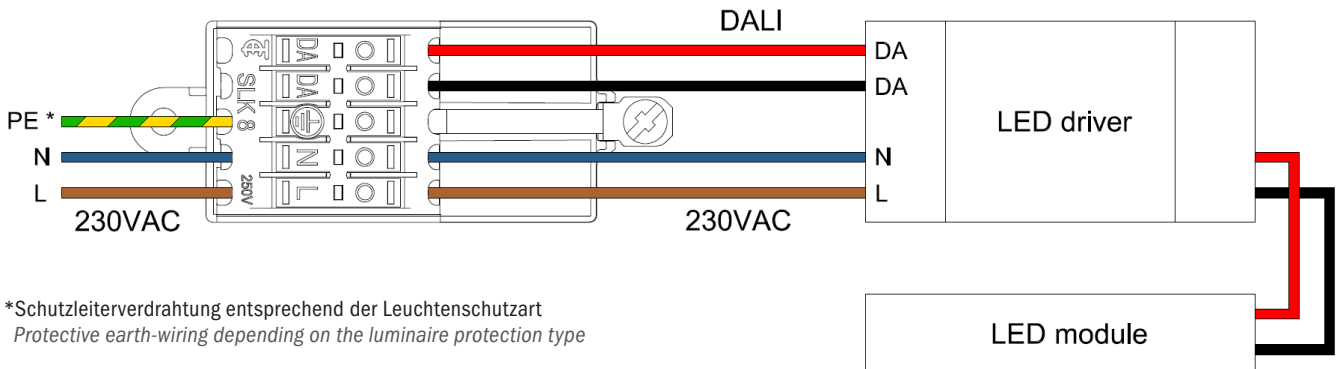
	Technische Daten - Modul		IEC Ratings - module
Netzspannungsbereich	220 - 240 V	Power supply voltage range	220 - 240 V
Netzfrequenz	50 Hz	Power frequency	50 Hz
Typ. Leistungsaufnahme im Stand-by	< 0,5 W	Type. power consumption in stand-by	< 0,5 W
Betriebsfrequenz Funk Transceiver	2400 - 2480 Mhz	Operating frequency radio tranceiver	2400 - 2480 Mhz
Max. Sendeleistung	+8 dBm	Max. transmitting power	+8 dBm
Max. Anzahl DALI-Adresse	6	Max. number of DALI addresses	6
Max. Ausgangsstrom, DALI	20 mA	Max. output current, DALI	20 mA
Reichweite	Gebäude: bis 30 m Freifeld: bis 50 m	Range	Indoor: up to 30 m Outdoor: up to 50 m
Schutzart	IP 20	Protection class	IP 20

CE RoHS

Warnung!
Gefährliche Spannungen! Es besteht die Gefahr eines Stromschlags oder Überhitzung. Nur qualifiziertes Fachpersonal sollte den Anschluss vornehmen. Stellen Sie vor der Installation sicher, dass alle Zuleitungen stromlos geschaltet sind!

Warning!
Hazardous voltages! Risk of electric shock or overheating. Only qualified professionals should make the connection. Disconnect the mains power supply and verify its absence prior to installation!

Anschlussdiagramm | Wiring diagram



*Schutzleiterverdrahtung entsprechend der Leuchtenschutzart
Protective earth-wiring depending on the luminaire protection type

DALI Steuerungsvarianten | DALI control variants

Profil profiles	Beschreibung description
16217* SLK 8 Broadcast	Alle DALI- Adressen können mit einem Dimmer gesteuert werden. (=Broadcast) All DALI addresses can be controlled with a dimmer. (=Broadcast)

*Standard Profil (Auslieferungszustand) | Default profile (delivery status)
Weitere Profile auf Anfrage erhältlich | Further profiles upon request

