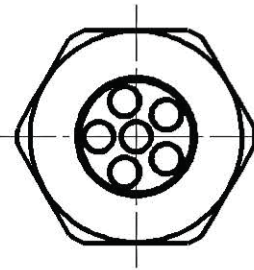
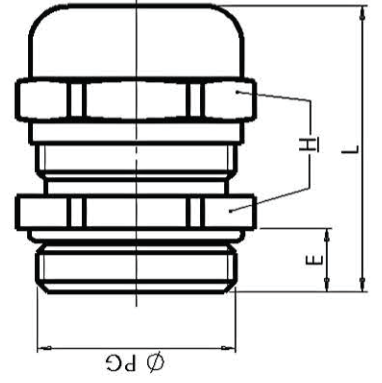
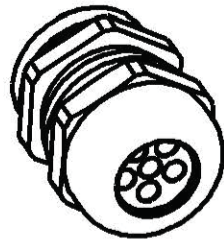


EDV. Art. Nr. S.I.B.										
Ø PG	KURZ	H mm	E mm	L mm	Gewicht Kg					
PG 07	R 0700 700	14	5	24	0.012	R 0710 700	14	15	34	0.018
	R 0700 701	14	5	24	0.012	R 0710 701	14	15	34	0.018
PG 09	R 0700 900	17	6	25	0.017	R 0710 900	17	15	34	0.024
	R 0700 901	17	6	25	0.017	R 0710 901	17	15	34	0.024
	R 0700 902	17	6	25	0.017	R 0710 902	17	15	34	0.024
	R 0700 903	17	6	25	0.017	R 0710 903	17	15	34	0.024
	R 0700 904	17	6	25	0.017	R 0710 904	17	15	34	0.024
	R 0700 905	17	6	25	0.017	R 0710 905	17	15	34	0.024
PG 11	R 0700 906	20	6	26	0.026	R 0710 906	20	15	35	0.033
	R 0700 907	20	6	26	0.026	R 0710 907	20	15	35	0.033
PG 13	R 0701 100	20	6	26	0.025	R 0711 100	20	15	35	0.032
	R 0701 101	20	6	26	0.025	R 0711 101	20	15	35	0.032
	R 0701 103	20	6	26	0.025	R 0711 103	20	15	35	0.032
	R 0701 104	20	6	26	0.025	R 0711 104	20	15	35	0.032
	R 0701 105	20	6	26	0.025	R 0711 105	20	15	35	0.032
	R 0701 106	20	6	26	0.025	R 0711 106	20	15	35	0.032
	R 0701 107	20	6	26	0.025	R 0711 107	20	15	35	0.032
	R 0701 108	22	6.5	28	0.028	R 0711 108	22	15	39	0.035
	R 0701 109	20	6	26	0.025	R 0711 109	20	15	35	0.032
	R 0701 110	20	6	26	0.025	R 0711 110	20	15	35	0.032
	R 0701 111	20	6	26	0.025	R 0711 111	20	15	35	0.032
	R 0701 112	20	6	26	0.025	R 0711 112	20	15	35	0.032
	R 0701 113	20	6	26	0.025	R 0711 113	20	15	35	0.032
	R 0701 114	24	6.5	30	0.032	R 0711 114	24	15	39	0.039
R 0701 115	24	6.5	30	0.032	R 0711 115	24	15	39	0.039	
PG 16	R 0701 300	22	6.5	28	0.030	R 0711 300	22	15	36	0.044
	R 0701 301	22	6.5	28	0.030	R 0711 301	22	15	36	0.044
	R 0701 302	22	6.5	28	0.030	R 0711 302	22	15	36	0.044
	R 0701 303	22	6.5	28	0.030	R 0711 303	22	15	36	0.044
	R 0701 304	22	6.5	28	0.030	R 0711 304	22	15	36	0.044
	R 0701 305	22	6.5	28	0.030	R 0711 305	22	15	36	0.044
	R 0701 306	24	6.5	30	0.035	R 0711 306	24	15	38	0.048
	R 0701 307	24	6.5	30	0.035	R 0711 307	24	15	38	0.048
	R 0701 308	22	6.5	28	0.030	R 0711 308	22	15	36	0.044
	R 0701 309	22	6.5	28	0.030	R 0711 309	22	15	36	0.044
	R 0701 310	24	6.5	30	0.035	R 0711 310	24	15	38	0.048
	R 0701 311	24	6.5	30	0.035	R 0711 311	24	15	38	0.048
	R 0701 312	22	6.5	28	0.030	R 0711 312	22	15	36	0.044
	R 0701 313	22	6.5	28	0.030	R 0711 313	22	15	36	0.044
R 0701 314	22	6.5	28	0.030	R 0711 314	22	15	36	0.044	

EDV. Art. Nr. S.I.B.										
Ø PG	KURZ	H mm	E mm	L mm	Gewicht Kg					
PG 16	R 0701 600	24	6.5	30	0.035	R 0711 600	24	15	39	0.045
	R 0701 601	24	6.5	30	0.035	R 0711 601	24	15	39	0.045
	R 0701 602	24	6.5	30	0.035	R 0711 602	24	15	39	0.045
	R 0701 603	24	6.5	30	0.035	R 0711 603	24	15	39	0.045
	R 0701 604	24	6.5	30	0.035	R 0711 604	24	15	39	0.045
	R 0701 605	30	7	35	0.043	R 0711 605	30	15	44	0.053
	R 0701 606	30	7	35	0.043	R 0711 606	30	15	44	0.053
	R 0701 607	24	6.5	30	0.035	R 0711 607	24	15	39	0.045
	R 0701 608	24	6.5	30	0.035	R 0711 608	24	15	39	0.045
	R 0701 609	24	6.5	30	0.035	R 0711 609	24	15	39	0.045
	R 0701 610	24	6.5	30	0.035	R 0711 610	24	15	39	0.045
	R 0701 611	24	6.5	30	0.035	R 0711 611	24	15	39	0.045
	R 0701 612	24	6.5	30	0.035	R 0711 612	24	15	39	0.045
	R 0701 613	30	7	35	0.043	R 0711 613	30	15	44	0.053
R 0701 614	24	6.5	30	0.035	R 0711 614	24	15	39	0.045	
R 0701 615	30	7	35	0.043	R 0711 615	30	15	44	0.053	
R 0701 616	24	6.5	30	0.035	R 0711 616	24	15	39	0.045	
R 0701 617	30	7	35	0.043	R 0711 617	30	15	44	0.053	
R 0701 618	30	7	35	0.043	R 0711 618	30	15	44	0.053	
R 0701 619	30	7	35	0.043	R 0711 619	30	15	44	0.053	
PG 21	R 0702 100	30	7	35	0.050	R 0712 100	30	15	43	0.061
	R 0702 101	30	7	35	0.050	R 0712 101	30	15	43	0.061
	R 0702 102	30	7	35	0.050	R 0712 102	30	15	43	0.061
	R 0702 103	30	7	35	0.050	R 0712 103	30	15	43	0.061
	R 0702 104	30	7	35	0.050	R 0712 104	30	15	43	0.061
	R 0702 105	30	7	35	0.050	R 0712 105	30	15	43	0.061
	R 0702 106	30	7	35	0.050	R 0712 106	30	15	43	0.061
	R 0702 107	30	7	35	0.050	R 0712 107	30	15	43	0.061
	R 0702 108	40	7	43	0.067	R 0712 108	40	15	51	0.078
	R 0702 109	40	7	43	0.067	R 0712 109	40	15	51	0.078
	R 0702 110	40	7	43	0.067	R 0712 110	40	15	51	0.078
	R 0702 111	40	7	43	0.067	R 0712 111	40	15	51	0.078
	R 0702 112	30	7	35	0.050	R 0712 112	30	15	43	0.061
	R 0702 113	40	7	43	0.067	R 0712 113	40	15	51	0.078
R 0702 114	30	7	35	0.050	R 0712 114	30	15	43	0.061	
R 0702 115	30	7	35	0.050	R 0712 115	30	15	43	0.061	
R 0702 116	30	7	35	0.050	R 0712 116	30	15	43	0.061	
R 0702 117	30	7	35	0.050	R 0712 117	30	15	43	0.061	
R 0702 118	30	7	35	0.050	R 0712 118	30	15	43	0.061	
R 0702 119	40	7	43	0.067	R 0712 119	40	15	51	0.078	
R 0702 120	40	7	43	0.067	R 0712 120	40	15	51	0.078	
R 0702 121	40	7	43	0.067	R 0712 121	40	15	51	0.078	
R 0702 122	40	7	43	0.067	R 0712 122	40	15	51	0.078	
R 0702 123	40	7	43	0.067	R 0712 123	40	15	51	0.078	
R 0702 124	40	7	43	0.067	R 0712 124	40	15	51	0.078	
R 0702 125	40	7	43	0.067	R 0712 125	40	15	51	0.078	

EDV. Art. Nr. S.I.B.										
Ø PG	KURZ	H mm	E mm	L mm	Gewicht Kg					
PG 29	R 0702 900	40	8	43	0.120	R 0712 900	40	15	50	0.138
	R 0702 901	40	8	43	0.120	R 0712 901	40	15	50	0.138
	R 0702 902	40	8	43	0.120	R 0712 902	40	15	50	0.138
	R 0702 903	40	8	43	0.120	R 0712 903	40	15	50	0.138
	R 0702 904	40	8	43	0.120	R 0712 904	40	15	50	0.138
	R 0702 905	40	8	43	0.120	R 0712 905	40	15	50	0.138
	R 0702 906	40	8	43	0.120	R 0712 906	40	15	50	0.138
	R 0702 907	40	8	43	0.120	R 0712 907	40	15	50	0.138
	R 0702 908	40	8	43	0.120	R 0712 908	40	15	50	0.138
	R 0702 909	40	8	43	0.120	R 0712 909	40	15	50	0.138
	R 0702 910	40	8	43	0.120	R 0712 910	40	15	50	0.138
	R 0702 911	40	8	43	0.120	R 0712 911	40	15	50	0.138
	R 0702 912	40	8	43	0.120	R 0712 912	40	15	50	0.138
	R 0702 913	40	8	43	0.120	R 0712 913	40	15	50	0.138
R 0702 914	40	8	43	0.120	R 0712 914	40	15	50	0.138	
R 0702 915	40	8	43	0.120	R 0712 915	40	15	50	0.138	
R 0702 916	40	8	43	0.120	R 0712 916	40	15	50	0.138	
R 0702 917	40	8	43	0.120	R 0712 917	40	15	50	0.138	



B	CORRECTION COTE 'E' / PG21"	MW	03-02-06	DP	26/09/01	NOM	VERIFIE	DATE	03-02-06	26/09/01
A	PLAN REFAIT	IND MODIFICATIONS		DIMENSIONS : /		ETAT FINAL : /		ECH : **		
MATERIE : /		DESIGNATION : /		DESSINE PAR : DAUDY		DATE : 26/09/01		VERIFIE PAR :		
TOLERANCE GENE : /		N.F		FIN		MOYEN		CLIENT : CATALOGUE		
EXCLUS		INCLUS		MOYEN		Société Industrielle de Boulay		57220 BOULAY		
						Accessoires de Dérivation et Raccordement		PLAN CLIENT N° :		
						WADI - TEC PG DUPLO		R 0710 000		