



DK 2516 P



- mit 10x Reihenklemme PTI 16/S
- Abmessungen H x B x T: 205 x 255 x 112 mm
- mit metrischen Vorprägungen

ELEKTRISCHE EIGENSCHAFTEN

Bemessungsisolationsspannung: $U_i = 500 \text{ V}$
 Bemessungsstrom: $I_n = 76 \text{ A}$

ANSCHLUSSDATEN

Anschlussquerschnitt:

Maximale Anzahl Leiter je Klemmstelle	Leiterquerschnitt min.	Leiterquerschnitt max.	Leiterart	Leiterform	Leitermaterial
1	0,5 mm ²	16 mm ²	eindräftig, mehrdräftig, feindräftig, feindräftig mit Aderendhülse	rund	Cu

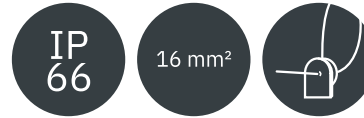
Anzahl der Pole: 5
 Anzahl Klemmstellen je Pol: 4
 Anschlussart: Steckklemmanschluss
 Aderendhülse für flexible Leiter erforderlich: Nein
 Abisolierlänge: 18 mm

LEITUNGSEINFÜHRUNGEN

Leitungseinführungen:



DK 2516 P



Anzahl der Leitungseinführungen	Art der Leitungseinführung	Größe der metrischen Vorprägung	Ort der Leitungseinführung
10	metrische Vorprägungen	M25, M40, M50	Wand

MECHANISCHE EIGENSCHAFTEN

Art der Deckelbefestigung:	Schnellverschluss: Öffnen und Schließen per Vierteldrehung, Verschlussstellung auf einen Blick erkennbar
Mitgeliefertes Zubehör:	Außenlaschen, Verschlussstopfen
IP-Schutzart:	IP66
Schlagfestigkeit:	IK07
Ohne Zubehör plombierbar:	Ja

UMGEBUNGSBEDINGUNGEN

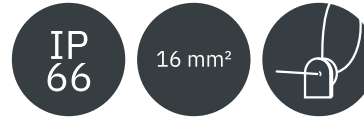
Einsatzbereich:	Geschützte Installation
Maximale Umgebungstemperatur 24 h:	35 °C
Umgebungstemperatur:	-25 °C bis +40 °C
Relative Luftfeuchte:	<= 50 % bei 40 °C, <= 100 % bei 25 °C

WERKSTOFFEIGENSCHAFTEN

Werkstoff:	Polycarbonat
Glühdrahtprüfung nach IEC 60695-2-11:	750 °C
UL 94:	V-2
Temperaturbeständigkeit:	-25 °C bis +80 °C
Halogenfrei:	Ja



DK 2516 P



Silikonfrei:

Ja

ABMESSUNGEN

Höhe:

205 mm

Breite:

255 mm

Tiefe:

112 mm

FARBEN

Farbe:

grau, ähnlich RAL 7035

ZULASSUNGEN

Normenkonformität:

DIN EN 60670-1/-22, IEC 60670-1/-22

VERTRIEBSDATEN

Produktnummer:

62000421

EAN:

4012591159636

Verpackungseinheit:

2

Zolltarifnummer:

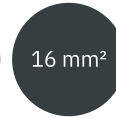
85369010

STATUS

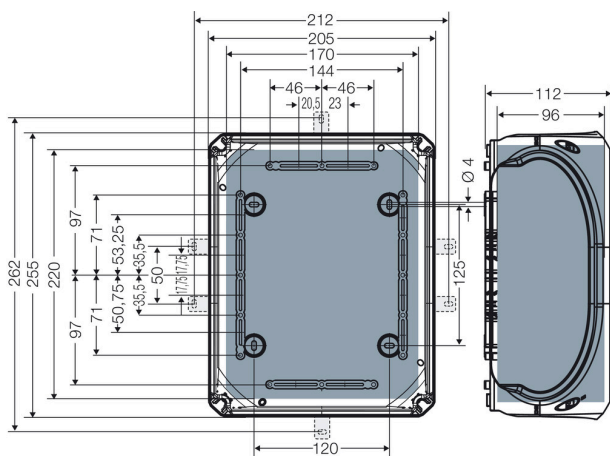
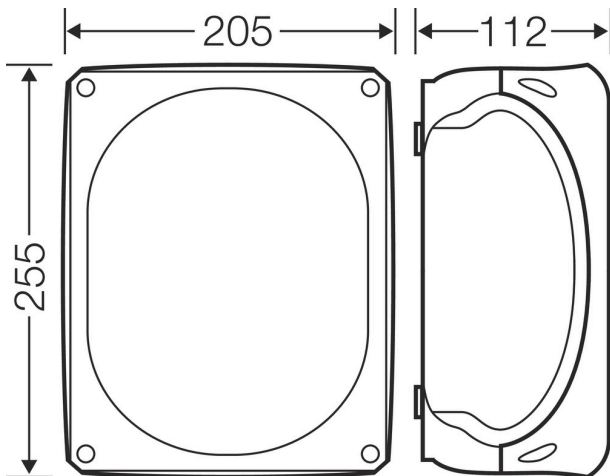
approved



DK 2516 P



Zeichnungen





DK 2516 P

