

RAC-1A Integrator

Integrator für flexible RGW-Stromsensoren
Ausgang 1 A



rac_001.eps

Funktion

Der Integrator **RAC-1A** wandelt das rohe Ausgangssignal vom Rogowski-Sensor in einen 1 A-Ausgang um. Wird er mit einem flexiblen Stromsensor der Baureihe RGW gekoppelt, kann dieser RGW-Sensor mit Zählern oder Überwachungsgeräten verwendet werden, die mit einem oder mehreren 1 A-Eingängen kompatibel sind. Über die intuitive Schnittstelle kann der RAC-1A schnell kalibriert werden. Es stehen 4 verschiedene Spannungen von 100 bis 5000 A zur Auswahl, die Ihnen ganz nach Bedarf genaue Messwerte liefern.

** Nur kompatibel mit zusätzlichen RGW-Sensoren*

Vorteile

Maximale Kompatibilität

Der 1 A-Ausgang ermöglicht die Kopplung des RAC-1A mit Zählern oder Überwachungsgeräten mit 1 A-Eingang.

Kompakte Ausführung

Dank seiner äußerst kompakten Abmessungen und der Möglichkeit zur DIN-Schienenmontage eignet sich der Integrator RAC-1A für die Installation bei wenig Platz.

Schnelle Inbetriebnahme

Die intuitive Schnittstelle des RAC-1A macht es möglich, schnell die für die Anwendung am besten geeignete Leistung auszuwählen. Sein großer Leistungsbereich von 85 bis 265 V AC erleichtert die Inbetriebnahme des RAC-1A.

Die Lösung für

- > Infrastruktur & Transport
- > Industrie
- > Gebäude



Stärken

- > Maximale Kompatibilität
- > • Kompakte Ausführung
- > • Schnelle Inbetriebnahme

Erfüllt folgende Normen

- > IEC 61326-1



- > CE



- > UKCA

Zugehörige Produkte



RGW-Sensoren

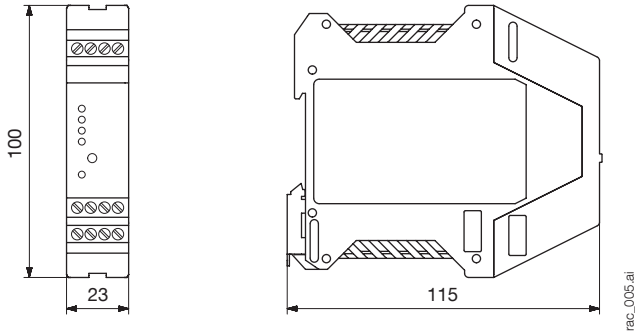
Kompatibel mit

- > COUNTIS
- > DIRIS

RAC-1A Integrator

Integrator für flexible RGW-Stromsensoren
Ausgang 1 A

Abmessungen (mm)

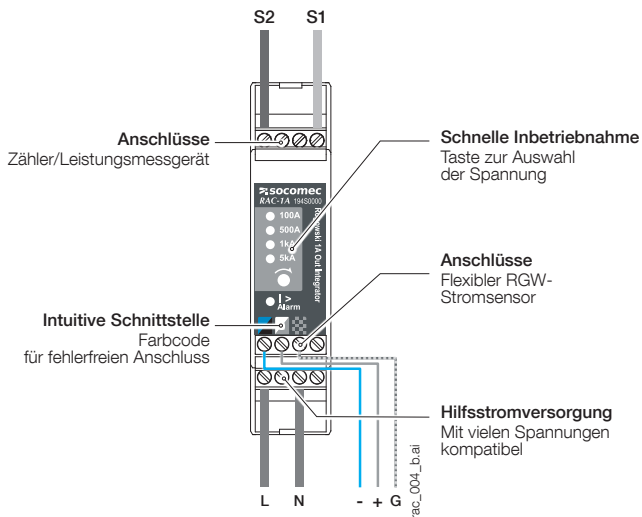


rac_006.ai

Kennwerte

Modell	RAC-1A
Integrator Eingangssignal	100 mV mit Baureihe RGW-XXX
Integrator Ausgangssignal	1 A
Wählbare Skalen	100 A, 500 A, 1 000 A, 5 000 A
Bandbreite	40–3200 Hz
Genauigkeit mit Rogowski-Sensor RGW-XXX	1 % Vollbereich
	1,5 % bei 5 % des Vollbereichs
Stromversorgung	85 ... 265 V AC, 50/60 Hz
Leistungsaufnahme	6,5 VA
Messkategorie	300 V CAT III
Betriebstemperatur	-25 ... +55 °C
Lagertemperatur	-25 ... +70 °C
Relative Luftfeuchtigkeit	0 ... 80 %
Schutzart	IP 20
Gewicht	122 g

Schnittstelle



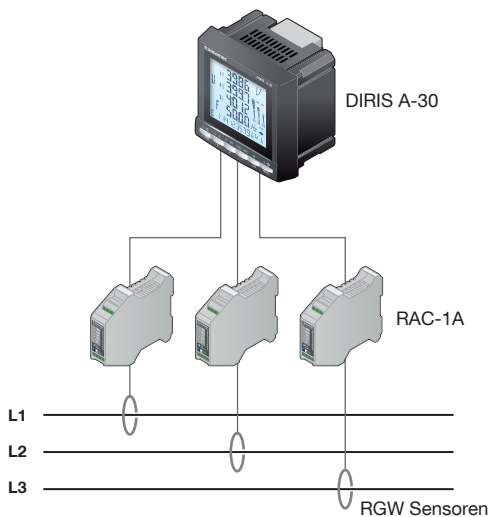
Entsprechungen der Verhältnisse von RAC-1A und Zähler/Leistungsmessgerät

RAC-1A	Zähler/Leistungsmessgerät
100 A	100/1
500 A	500/1
1 kA	1000/1
5 kA	5000/1

Bestellnummer

Eingang	Ausgang	Stromversorgung	Bestellnummer
100 mV	1 A	85...265 V AC	194S 0000

Anwendungsdiagramm



rac_006_de.ai