

AST615



Aufsteck-Stromwandler

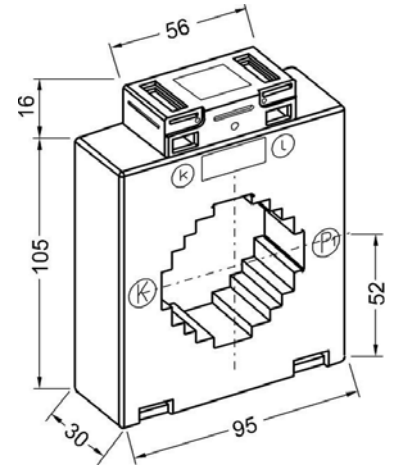
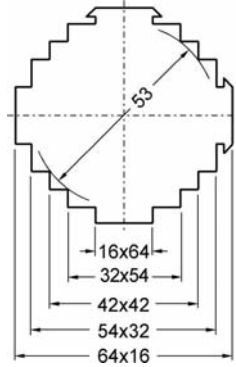


Sonderausführungen auf Anfrage:

- beliebige primäre und sekundäre Nennströme
- sekundär zweifach oder dreifach umschaltbar
- Gießharzverguß
- Betriebsspannung Reihe 1 (1,2kV)
- eichfähige Ausführung (siehe Seite 5/33)

Rundleiter	Ø 53 mm
Primärschiene	60 x 15 mm
2 x	50 x 10 mm
	40 x 40 mm

Mit ETL-Zulassung (USA, Kanada) lieferbar
Typ: **CT 6015**



AST615 Technische Daten, Ausführungen

Nennstrom ¹⁾	Klasse 0,5		Klasse 1	
	sek. 1 A Leistung VA	sek. 5 A Leistung VA	sek. 1 A Leistung VA	sek. 5 A Leistung VA
A				
200	2,5	2,5	3,75	3,75
250	2,5	3,75	5	5
300	5	7,5	7,5	10
400	7,5	10	10	15
500	10	15	10	20
600	10	15	15	20
750	15	20	15	30
800	15	20	20	30
1000	10	30	10	30
1250	10	20	10	30
1500	15	30	15	30
1600	15	30	15	30
2000	20	30	20	30
2500		30		30

1) andere Werte auf Anfrage

Im Lieferumfang:

- 1 St. Primärschienenklemme
- 2 St. Sekundärklemmenbedeckung (gelbe Schieber)
- 2 St. Steckfüße

Zubehör (siehe Kapitel 10):

- Schnappbefestigung für Tragschienen EN 50022-35
- Cu-Primärschienen in verschiedenen Größen
- Schutzkappen für Primärschienen-Befestigungsschrauben