

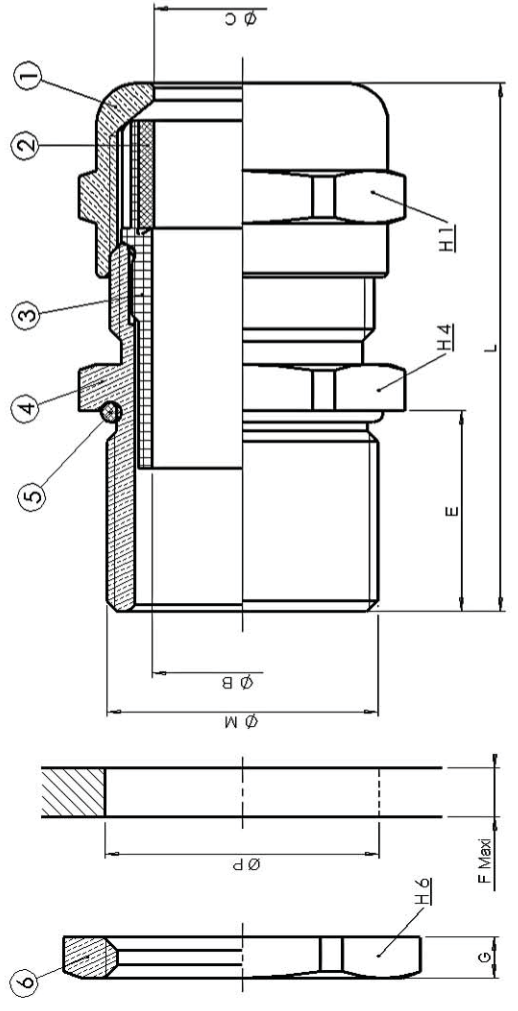
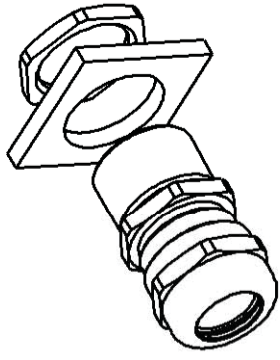
PROPERTIES	
Type of protection :	Ex e
Equipment group :	II
Category :	2 and 3
Atmosphere :	G and D
Zone :	1, 2, 21, 22
Temperature :	-20°C / 80°C
Protection grade :	IP66 / IP68

LOCK NUTS 6		
EDP-Art. Nr. S.I.B.	H 6 mm	G mm
D 4312 109	15	3
D 4316 107	20	3
D 4320 104	24	3,5
D 4325 109	30	3,5
D 4332 107	35	4,5
D 4340 102	45	4,5
D 4350 101	55	5,5
D 4363 101	70	6

WALL	
Ø P mm	F Maxi mm
12,5	12
16,5	12
20,5	11,5
25,5	11,5
32,5	10,5
40,5	10,5
50,5	9,5
63,5	9

METRIC LONG									
Ø M	EDP-Art.Nr. S.I.B.	Clamping range mini / MAXI	H 1 mm	H 4 mm	E mm	L mm	Ø C mm	Ø B mm	Weight Kg
M 12	C 5312 000 E	4,5 / 6,5	14	14	15	35	6,6	6,6	0,018
M 12 RED.	C 5312 040 E	3,5 / 05							0,019
M 16	C 5316 000 E	05 / 9,5	17	17	15	38	9,7	10	0,025
M 16 RED.	C 5316 040 E	4 / 07							0,026
M 20	C 5320 000 E	08 / 13	22	22	15	41	13,2	13,5	0,039
M 20 RED.	C 5320 040 E	05 / 10							0,041
M 25	C 5325 000 E	09 / 16	27	27	15	43	16,2	16,5	0,055
M 25 RED.	C 5325 040 E	06 / 13							0,057
M 32	C 5332 000 E	12 / 21	34	34	15	45	21,5	22	0,082
M 32 RED.	C 5332 040 E	08 / 17							0,085
M 40	C 5340 000 E	16 / 27	42	42	15	48	27,5	28	0,141
M 40 RED.	C 5340 040 E	11 / 22							0,144
M 50	C 5350 000 E	23 / 35	55	55	15	52	35,5	36	0,251
M 50 RED.	C 5350 040 E	18 / 29							0,254
M 63	C 5363 000 E	36 / 48	65	65	15	59	48,5	50	0,333
M 63 RED.	C 5363 040 E	29 / 40							0,337

LANDMARK	PRODUCT DESCRIPTION	MATERIAL
1	PRESSING SCREWS	BRASS Nickel Plated
2	PACKINGS RINGS	NEOPREN 65 Sh A
3	INSERT	PA 6
4	LOWER PARTS	BRASS Nickel Plated
5	O-Ring	NITRILE 70 Sh A
6	LOCK NUTS	BRASS Nickel Plated



IND	Modification température d'utilisation	MWV	12-02-07	DATE	VERIFIE	12-02-07	DATE
MATERIE	/	DIMENSIONS : /		ETAT FINAL : /		ECH : **/	
DESIGNATION	/	CODE : /		DESSINE PAR : MWLHELM		DATE : 08-09-03	
TOLERANCE GENE	/	FIN MOYEN		VERIFIE PAR :		DATE : 08-09-03	
N.F	EXCUS	FIN MOYEN		DESSINE PAR : MWLHELM		DATE : 08-09-03	
Société Industrielle de Boulay 57220 BOULAY Accessoires de Dérivation et Raccordement				CLIENT : CATALOGUE			
SIB				PLAN CLIENT N° : A3			
BRASS CABLE GLANDS SIB-TEC ATEX-EEEx with long metric thread				PLAN SIB N° : C 5300 000 E			
SUIVANT NORME : /				POIDS (g) : /			
RUGOSITE GENE : /				IND A			