

# Technische Daten

Bezeichnung:	Reihenklemme RKA 16
Ausführung:	Fingersicher IP 20 (DIN EN 60529)
Artikel Nr.:	087110

Bemerkungen:	Das Produkt entspricht den ROHS Richtlinien der EG
Vorschriften:	IEC 60947-7-1, IEC 61238-1-1
Nennspannung:	1.000 V AC / 1.000 V DC
Strombelastbarkeit:	Cu 76 A, Al 62 A
Bemessungsquerschnitt:	16 mm <sup>2</sup>
Stoßspannungsfestigkeit:	8 kV
Verschmutzungsgrad:	3
Überspannungskategorie:	III
CTI Wert:	550

	Anzahl Anschlüsse: 2 x 16 mm <sup>2</sup> (Rund & Sektorleiter)	
	IEC 60947-7-1	IEC 61238-1-1
	Cu	Al
16 mm <sup>2</sup>		
10 mm <sup>2</sup>	-	6 Nm
6 mm <sup>2</sup>	3 Nm	-
4 mm <sup>2</sup>		
2,5 mm <sup>2</sup>		
1,5 mm <sup>2</sup>	3 Nm	-
1 mm <sup>2</sup>	-	-
Abisolierlänge	12 mm	
Innensechskant	M6 (SW 3 mm)	

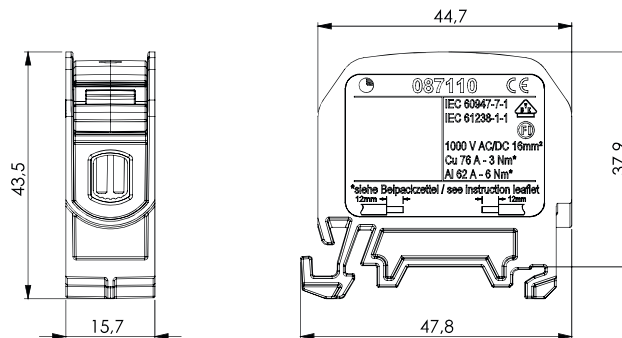


Eindrängig     
 Mehrdrängig     
 Feindrängig mit Aderendhülse

Werkstoffe:	Klemmkörper: Aluminium verzinkt
	Gehäuse: PA 6 (Halogenfrei)
	Schrauben: Stahl verzinkt

Flammwidrigkeit:	Selbstverlöschend
------------------	-------------------

Mechanische Werte:	Abmessungen: Breite x Höhe x Tiefe (mm): 15,7 x 43,5 x 47,8
--------------------	---


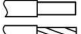
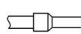




Ausführung				
Grundgehäusefarbe - lichtgrau RAL 7035				
Artikel Nr.	Ausführung	Deckelfarbe	VPE	GTIN (EAN)
087110-0-3	L G	lichtgrau RAL 7035	9 / 162	4051589871105
087110-1-3	N	lichtblau RAL 5012	9 / 162	4051589871112
087110-2-3	PE	gelbgrün RAL 6018	9 / 162	4051589871129
087110-3-3	LB	lehm Braun RAL 8003	9 / 162	4051589871136
087110-4-3	L S	tiefschwarz RAL 9005	9 / 162	4051589871143

# Technische Daten

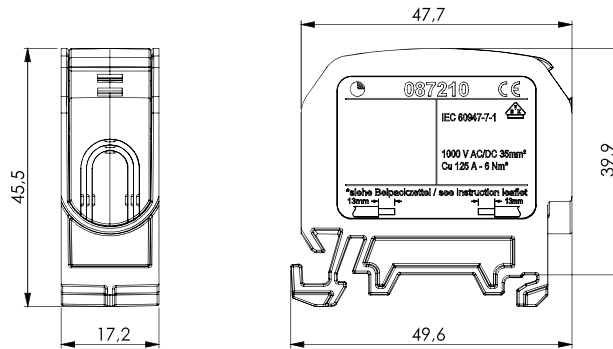
Bezeichnung:	Reihenklemme RKA 35
Ausführung:	Fingersicher IP 20 (DIN EN 60529)
Artikel Nr.:	087210

Bemerkungen:	Das Produkt entspricht den ROHS Richtlinien der EG
Vorschriften:	IEC 60947-7-1  
Nennspannung:	1.000 V AC / 1.000 V DC
Strombelastbarkeit:	Cu 125 A
Bemessungsquerschnitt:	35 mm <sup>2</sup>
Stoßspannungsfestigkeit:	8 kV
Verschmutzungsgrad:	3
Überspannungskategorie:	III
CTI Wert:	550

Anschlussquerschnitte:	Anzahl Anschlüsse: 2 x 35 mm <sup>2</sup> (Rund & Sektorleiter)		
	IEC 60947-7-1		
	Cu		
			
			
35 mm <sup>2</sup>	6 Nm	6 Nm	
25 mm <sup>2</sup>			
16 mm <sup>2</sup>			
10 mm <sup>2</sup>			
6 mm <sup>2</sup>			
4 mm <sup>2</sup>			
2,5 mm <sup>2</sup>	-		
Abisolierlänge	13 mm		
Innensechskant	M8 (SW 4 mm)		

Werkstoffe:	Klemmkörper:	Aluminium	verzinkt
	Gehäuse:	PA 6 (Halogenfrei)	
	Schrauben:	Stahl	verzinkt
	Flammwidrigkeit:	Selbstverlöschend	

Mechanische Werte:	Abmessungen:	Breite x Höhe x Tiefe (mm):	17,2 x 45,5 x 49,6
--------------------	--------------	-----------------------------	--------------------



Ausführung				
Grundgehäusefarbe - lichtgrau RAL 7035				
Artikel Nr.	Ausführung	Deckelfarbe	VPE	GTIN (EAN)
087210-0-3	L G	lichtgrau RAL 7035	8 / 144	4051589010290
087210-1-3	N	lichtblau RAL 5012	8 / 144	4051589010306
087210-2-3	PE	gelbgrün RAL 6018	8 / 144	4051589010313
087210-3-3	LB	lehm Braun RAL 8003	8 / 144	4051589010320
087210-4-3	L S	tiefschwarz RAL 9005	8 / 144	4051589010337