

Ø M	REFERENCES SIB		CAPACITE ** mini / MAXI	H 1 mm	H 3 mm	E mm	L mm	Ø C mm	Ø B mm	Poids Kg
	NOIR 9005	BLEU 5012								
M 12	F 8021 200 E	F 7421 200 E	4 / 6,5	15	15	8	32	6,7	6,8	0,0031
M 12 RED.	F 8021 240 E	F 7421 240 E	3 / 5							0,0038
M 16	F 8021 650 E	F 7421 650 E	5 / 8	19	19	10	37	8,5	8,7	0,0074
M 16 RED.	F 8021 660 E	F 7421 660 E	4 / 6							0,0082
M 16	F 8021 600 E	F 7421 600 E	5 / 10	22	22	10	39	10,5	10,5	0,0081
M 16 RED.	F 8021 640 E	F 7421 640 E	4 / 7							0,0089
M 20	F 8022 050 E	F 7422 050 E	7 / 12	24	24	10	40	12,5	12,5	0,0117
M 20 RED.	F 8022 060 E	F 7422 060 E	5 / 9							0,0129
M 20	F 8022 000 E	F 7422 000 E	10 / 14	27	27	10	43	14,5	14,5	0,0131
M 20 RED.	F 8022 040 E	F 7422 040 E	8 / 12							0,0143
M 25	F 8022 550 E	F 7422 550 E	10 / 14	27	27	10	45	14,5	14,5	0,0142
M 25 RED.	F 8022 560 E	F 7422 560 E	8 / 12							0,0162
M 25	F 8022 500 E	F 7422 500 E	12 / 18	33	33	10	49	18,5	18,5	0,0212
M 25 RED.	F 8022 540 E	F 7422 540 E	10 / 16							0,0232
M 32	F 8023 200 E	F 7423 200 E	16 / 25	42	42	10	52	25,5	25,5	0,0341
M 32 RED.	F 8023 240 E	F 7423 240 E	14 / 21							0,0362
M 40	F 8024 000 E	F 7424 000 E	22 / 32	53	53	10	62	32,5	32,5	0,0612
M 40 RED.	F 8024 040 E	F 7424 040 E	16 / 26							0,0638
M 50	F 8025 000 E	F 7425 000 E	28 / 38,5	60	60	12	67	39	39	0,0795
M 50 RED.	F 8025 040 E	F 7425 040 E	20 / 31							0,0824
M 63	F 8026 300 E	F 7426 300 E	40 / 48	70	70	12	68	48,5	48,5	0,0891
M 63 RED.	F 8026 340 E	F 7426 340 E	30 / 39							0,0925

PAROI	
Ø P mm	F Maxi mm
12,5	3
16,5	3
16,5	3
20,5	3
20,5	3
25,5	3
25,5	3
32,5	3
40,5	3
50,5	3
63,5	3

JOINT 4	
REFERENCES S.I.B.	
D 9412 002	
D 9109 001	
D 9109 001	
D 9420 007	
D 9420 007	
D 9425 002	
D 9425 002	
D 9432 000	
D 9440 005	
D 9450 004	
D 9463 004	

CONTRE - ECROU 5			
REFERENCES S.I.B.	H 4 mm	G mm	
D 4312 109	15	3	
D 4316 107	20	3	
D 4316 107	20	3	
D 4320 104	24	3,5	
D 4320 104	24	3,5	
D 4325 109	30	3,5	
D 4325 109	30	3,5	
D 4332 107	35	4,5	
H 4340 110	50	8	
H 4350 110	60	9	
H 4363 110	75	10	

REPERE	DESIGNATION	MATIERE
1	CHAPEAU	POLYAMIDE
2	GARNITURE	NEOPRENE 65 Sh A
3	CORPS	POLYAMIDE
4	JOINT PLAT	NEOPRENE 80 Sh A
5	CONTRE - ECROU	LAITON Nickelé / POLYAMIDE Fv

REMARQUE :
Possibilité de montage sans contre-écrou à condition que la longueur taraudée F soit égale ou supérieure à G.
- Entrées lisses: ØP ne doit pas dépasser 0,7mm du Ø nominal du filetage d'implantation.
- Entrées filetés: Classe de tolérance 6H ou mieux, selon ISO 965-1.

**** Plages de serrage certifiées ATEX/IECEx.**
Les capacités et couples de serrage homologués VDE pour une application standard selon EN 62444 sont rapportés en page 2

Caractéristiques Ex	
Certifications :	ATEX IECEX INMETRO TR CU EX
Conformité normative	EN/IEC 60079-0 EN/IEC 60079-7 EN/IEC 60079-31
Mode de protection :	Ex e / tb
Groupe d'appareils :	IIC / IIIC
Catégories :	2 et 3
Atmosphères :	G et D
Zones :	1, 2, 21, 22
Temp. d'utilisation : M16 à M63	-35°C / 95°C
Temp. d'utilisation : M12	-20°C / 80°C
Indice de protection :	IP66 / IP68

Certifié
BOULAY, le 12.09.17
M. UREK
Manager ATEX / IECEx

**DONNEES TECHNIQUES
ATEX/IECEx**

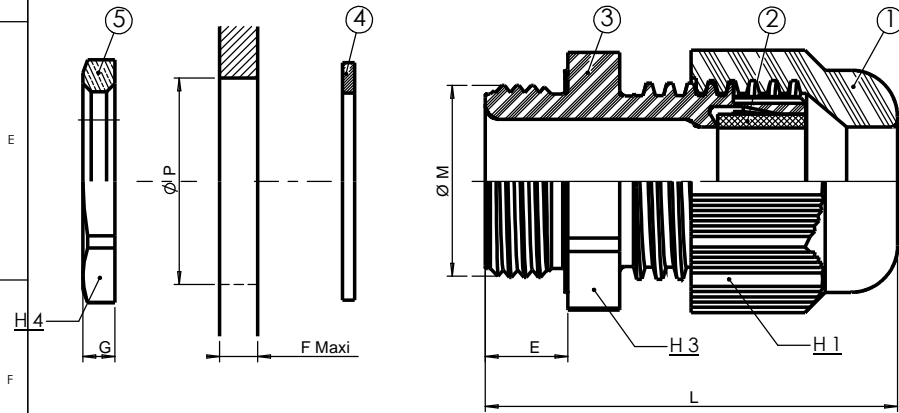
B RAJOUT DONNEES TECHNIQUES	JU 12-09-17	12-09-17
A RAJOUT M12- - MODIFICATION TEMPERATURES	MW 30-05-08	30-05-08
IND / MODIFICATIONS	NOM	DATE
MATIERE :	DIMENSIONS :	ETAT FINAL :
DESIGNATION :	CODE :	
TOLERANCE GENE :	DESSINE PAR : M.WILHELM	DATE : 18-06-07
N.F. EXCLUS INCLUS FIN MOYEN	VERIFIE PAR :	DATE : 18-06-07
RUGOSITE GENE :	SUIVANT NORME :	POIDS (g) :

SCHLEMMER
Industry & Building parts
PRESSE - ETOUPE
SIB-TEC Ex e Métrique
Polyamide

Ce document est la propriété de SIB - ADR. Il ne peut être communiqué à des tiers sans son autorisation.

A3

CLIENT : CATALOGUE
PLAN CLIENT N° : /
PLAN SIB N° : F 7020 000 E
IND B



Ø M	REFERENCES SIB		CAPACITE ** mini / MAXI	H 1 mm	H 3 mm	E mm	L mm	Ø C mm	Ø B mm	Poids Kg
	NOIR 9005	BLEU 5012								
M 12	F 8021 200 E	F 7421 200 E	4 / 6,5	15	15	8	32	6,7	6,8	0,0031
M 12 RED.	F 8021 240 E	F 7421 240 E	3 / 5							0,0038
M 16	F 8021 650 E	F 7421 650 E	5 / 8	19	19	10	37	8,5	8,7	0,0074
M 16 RED.	F 8021 660 E	F 7421 660 E	4 / 6							0,0082
M 16	F 8021 600 E	F 7421 600 E	5 / 10	22	22	10	39	10,5	10,5	0,0081
M 16 RED.	F 8021 640 E	F 7421 640 E	4 / 7							0,0089
M 20	F 8022 050 E	F 7422 050 E	7 / 12	24	24	10	40	12,5	12,5	0,0117
M 20 RED.	F 8022 060 E	F 7422 060 E	5 / 9							0,0129
M 20	F 8022 000 E	F 7422 000 E	10 / 14	27	27	10	43	14,5	14,5	0,0131
M 20 RED.	F 8022 040 E	F 7422 040 E	8 / 12							0,0143
M 25	F 8022 550 E	F 7422 550 E	11 / 14	27	27	10	45	14,5	14,5	0,0142
M 25 RED.	F 8022 560 E	F 7422 560 E	8 / 12							0,0162
M 25	F 8022 500 E	F 7422 500 E	12 / 18	33	33	10	49	18,5	18,5	0,0212
M 25 RED.	F 8022 540 E	F 7422 540 E	11 / 16							0,0232
M 32	F 8023 200 E	F 7423 200 E	16 / 24	42	42	10	52	25,5	25,5	0,0341
M 32 RED.	F 8023 240 E	F 7423 240 E	14 / 19							0,0362
M 40	F 8024 000 E	F 7424 000 E	18 / 32	53	53	10	62	32,5	32,5	0,0612
M 40 RED.	F 8024 040 E	F 7424 040 E	16 / 24							0,0638
M 50	F 8025 000 E	F 7425 000 E	28 / 38,5	60	60	12	67	39	39	0,0795
M 50 RED.	F 8025 040 E	F 7425 040 E	18 / 31							0,0824
M 63	F 8026 300 E	F 7426 300 E	35 / 48	70	70	12	68	48,5	48,5	0,0891
M 63 RED.	F 8026 340 E	F 7426 340 E	26 / 39							0,0925

PAROI	
Ø P mm	F Maxi mm
12,5	3
16,5	3
16,5	3
20,5	3
20,5	3
25,5	3
25,5	3
32,5	3
40,5	3
50,5	3
63,5	3

JOINT 4 REFERENCES S.I.B.
D 9412 002
D 9109 001
D 9109 001
D 9420 007
D 9420 007
D 9425 002
D 9425 002
D 9432 000
D 9440 005
D 9450 004
D 9463 004

CONTRE - ECROU 5		
REFERENCES S.I.B.	H 4 mm	G mm
D 4312 109	15	3
D 4316 107	20	3
D 4316 107	20	3
D 4320 104	24	3,5
D 4320 104	24	3,5
D 4325 109	30	3,5
D 4325 109	30	3,5
D 4332 107	35	4,5
H 4340 110	50	8
H 4350 110	60	9
H 4363 110	75	10

COUPLE - SERRAGE**	
H3/ H4 N.m	H1 N.m
0,7	0,6
	1
1,5	3,5
	2
1,8	4
	2,5
2	2,9
	3,5
4	2,7
	3
6	3
	2,5
6	6
	7
9	7
	8
10	10
	13
16	9
	16
20	18
	16

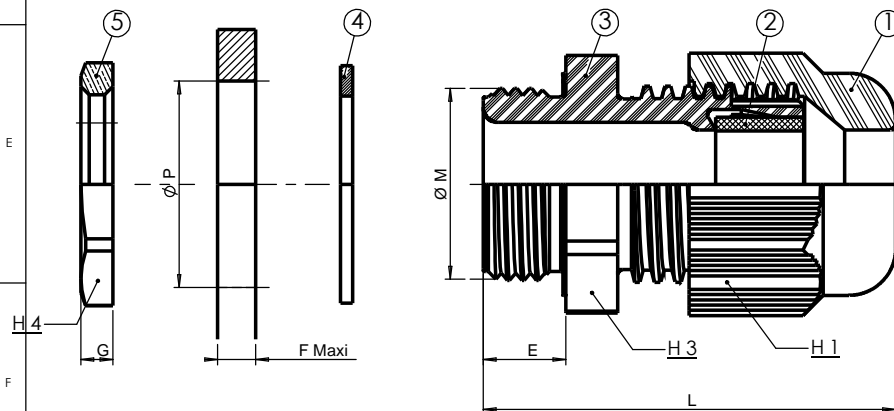
REPERE	DESIGNATION	MATIERE
1	CHAPEAU	POLYAMIDE
2	GARNITURE	NEOPRENE 65 Sh A
3	CORPS	POLYAMIDE
4	JOINT PLAT	NEOPRENE 80 Sh A
5	CONTRE - ECROU	LAITON Nickelé / POLYAMIDE Fv

REMARQUE :
Possibilité de montage sans contre-écrou
à condition que la longueur taraudée F soit égale ou supérieure à G.

** Capacités et couples de serrage certifiés VDE pour une application standard selon
EN 62444

Caractéristiques	
Certifications :	VDE
Conformité normative :	EN 62 444
Temp. d'utilisation :	-40°C / 100°C
Indice de protection :	IP66 / IP68

**DONNEES TECHNIQUES
NON ATEX/IECEx**



B	RAJOUT DONNEES TECHNIQUES	JU	12-09-17	12-09-17
A	RAJOUT M12- - MODIFICATION TEMPERATURES	MW	30-05-08	30-05-08
IND	MODIFICATIONS	NOM	DATE	VERIFIE DATE
MATERIE :		DIMENSIONS :		ETAT FINAL :
DESIGNATION :		CODE :		Page 2/2
TOLERANCE GENE :		DESSINE PAR : M.WILHELM	DATE : 18-06-07	VERIFIE PAR :
EXCLUS INCLUS FIN MOYEN		DATE : 18-06-07		
RUGOSITE GENE :		SUIVANT NORME :		
		POIDS (g) :		

SCHLEMMER
Industry & Building parts
PRESSE - ETOUPE
SIB-TEC Ex e Métrique
Polyamide

Ce document est la propriété de
SIB - ADR. Il ne peut être
communiqué à des tiers sans son
autorisation.

A3

CLIENT : CATALOGUE
PLAN CLIENT N° : /
PLAN SIB N° : F 7020 000 E
IND B