

AST512



Aufsteck-Stromwandler

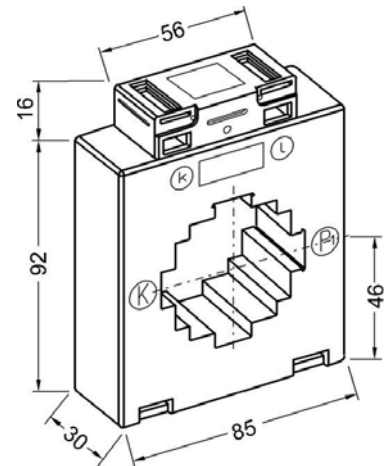
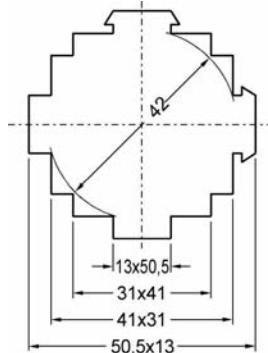


Sonderausführungen auf Anfrage:

- beliebige primäre und sekundäre Nennströme
- sekundär zweifach oder dreifach umschaltbar
- Gießharzverguß
- Betriebsspannung Reihe 1 (1,2kV)
- eichfähige Ausführung (siehe Seite 5/32)

| | |
|---------------|------------------------------|
| Rundleiter | Ø 42 mm |
| Primärschiene | 50 x 13 mm 2 x 40 x 10 mm |

Mit ETL-Zulassung (USA, Kanada) lieferbar
Typ: **CT 5010**



AST512 Technische Daten, Ausführungen

| Nennstrom ¹⁾ A | Klasse 0,5 | | Klasse 1 | |
|------------------------------|-------------------------|-------------------------|-------------------------|-------------------------|
| | sek. 1 A Leistung VA | sek. 5 A Leistung VA | sek. 1 A Leistung VA | sek. 5 A Leistung VA |
| 100 | | | 1,25 | 1,25 |
| 125 | | | 2,5 | 2,5 |
| 150 | 1,25 | 1,25 | 3,75 | 3,75 |
| 200 | 5 | 5 | 7,5 | 7,5 |
| 250 | 5 | 5 | 10 | 10 |
| 300 | 7,5 | 7,5 | 10 | 10 |
| 400 | 15 | 15 | 15 | 15 |
| 500 | 15 | 15 | 20 | 20 |
| 600 | 15 | 15 | 20 | 20 |
| 750 | 10 | 10 | 10 | 10 |
| 800 | 10 | 10 | 15 | 15 |
| 1000 | 15 | 15 | 20 | 20 |
| 1250 | 15 | 15 | 20 | 20 |
| 1500 | 15 | 15 | 30 | 20 |

1) andere Werte auf Anfrage

Im Lieferumfang:

- 1 St. Primärschienenklemme
- 2 St. Sekundärklemmenbedeckung (gelbe Schieber)
- 2 St. Steckfüße

Zubehör (siehe Kapitel 10):

- Schnappbefestigung für Tragschienen EN 50022-35
- Cu-Primärschienen in verschiedenen Größen
- Schutzkappen für Primärschienen-Befestigungsschrauben
- Cu-Hülse ($d_a=42\text{mm}$, $d_i=12,5\text{mm}$)¹⁾ zur Verwendung des Wandlers als Rohrstab-Stromwandler
- Schutzhaube zur Vergrößerung der Luft- und Kriechwiderstände bei Verwendung des Wandlers als Rohrstab-Stromwandler