



# DALI

## 1Ch LED Dimmer

**Datenblatt**  
**Control Gear**

1-Kanal LED Dimmer

Art. Nr. 86459556

# DALI 1Ch LED Dimmer Control Gear

## Überblick

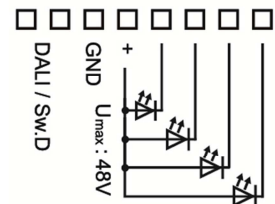
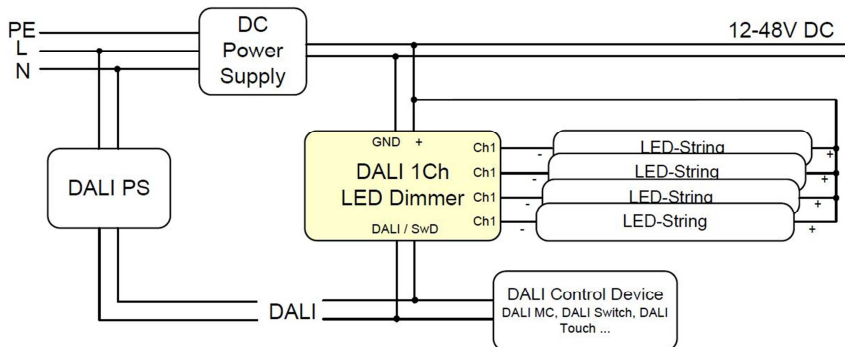
- 1 Kanal LED-Dimmer
- Ermöglicht die Ansteuerung von Konstantspannungs-LED-Modulen
- Ansteuerung über DALI oder durch einen konventionellen Taster (integrierte SwitchDim-Funktion)
- Der Ausgang ist von 0.1% bis 100% dimmbar
- Versorgungsspannung 12V bis 48V DC
- Konfiguration über DALI-Cockpit Softwaretool und DALI USB-Interface
- Der maximale Anschlussstrom darf 8A nicht überschreiten, der beste Wirkungsgrad wird bei gleichmäßiger Stromverteilung auf den Ausgängen erreicht

## Spezifikation, Kenndaten

Typ	DALI 1Ch LED Dimmer
Artikelnummer	86459556
Versorgung	12VDC-24VDC, 48V auf Anfrage
Maximaler Anschlussstrom	8A
Steuereingang	DALI / SwitchDim
Temperatur	-15°C-50°C
Schutzart	IP20
Zustand nach Netzurückkehr	von DALI-Einstellung abhängig
Max. Leitungsquerschnitt	2.5 mm <sup>2</sup>
Abmessungen (LxBxH)	59mm x 33mm x 15mm



SwitchDim:  
Taste kurz (<500ms): On / Off  
Tasten lang (>500ms): Dim Up / Down



Anschlussdiagramm

Prinzipialschaltbild