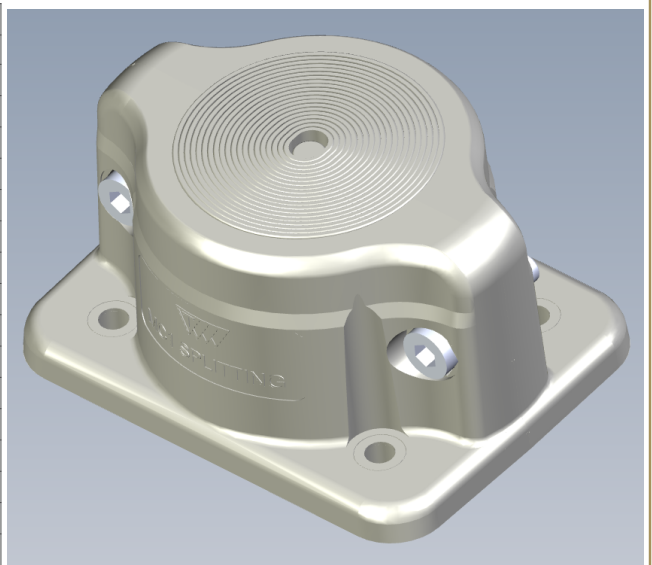




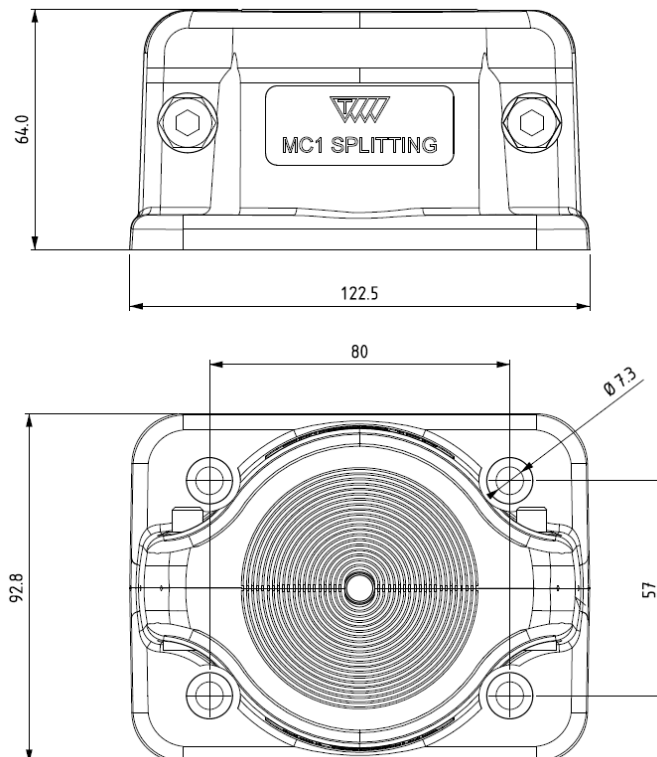
## 107917 - MC 1x10-65 Splitting Entry System IP66



Art.Nr.	107917
Beschreibung	MC 1x10-65 UL94 V-0
Ausschnitt	<a href="#">MC1 (Ø70mm)</a>
IP Schutzart	IP66
Material der Membrane	TPE
Material Temperaturbereich [°C]	-40 bis +90
Brandklasse	UL94-V0, selbstverlöschend
Eigenschaften	Halogenfrei
Anzahl Kabeldurchführungen	1
Kabelanzahl x Dichtbereich 1 (Ø) [mm]	1 x 10 - 65
Montageart	Schrauben
Gewicht Artikel [g]	568
Gewicht Verpackungseinheit [kg]	11.8
Verpackung	Großverpackung
Verpackungseinheit	20
Liefereinheit	20
Lieferzeit	ab Lager
Zolltarifnummer	39269097



Alle Trelleborg Cable Entry Solutions Materialien, sind konform sowohl mit der RoHS Richtlinie als auch mit der Reach Verordnung



Alle Abmessungen sollen nur als Referenz und nicht für Zwecke der Qualitätskontrolle verwendet werden