

EMV- Kabelverschraubung SCHLEMMER-TEC PROFI

Messing vernickelt
metrisches Gewinde, kurz

RoHS IP 68 EN 50262

Material:

- 1/3: Verschraubungskörper: Messing vernickelt
- 2: Klemmkörper: Polyamid 6
- 4: Dichtring für Außengewinde: Nitril
- 5: Dichtung: Neopren
- 6: Kontaktkäfig

Temperaturbereich:
-40°C bis 100°C

Farbe(n)/Ausführungen:

- Außengewinde: Metrisch
- kurzes Gewinde

Eigenschaften:

- **patentiert** 360° Grad-Kontaktierung
- keine Verletzung des Schirmgeflechts
- ideal zum Zwischenkontaktieren

EMC- Cable gland SCHLEMMER-TEC PROFI

nickel-plated brass
metric thread, short

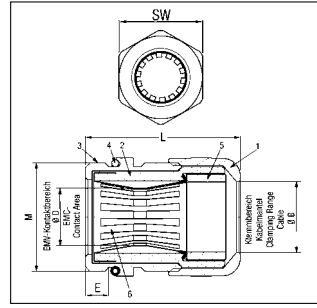
- gas- und wasserdicht
- durchgehend mit Verdrehenschutz
- optimale Zugentlastung durch Klemmlamellen

Zubehör (siehe Kapitel...):

- Erdungslasche (3.2)
- Gegenmuttern (3.3)

Anwendungsbereiche:

- Maschinen- und Apparatebau
- Mess- und Regeltechnik
- Anlagenbau und Installationstechnik
- Telekommunikation
- Hybrid-Elektrofahrzeuge
- Medizintechnik
- Frequenzrichter
- Flughäfen



Material:

- 1/3: Gland element: nickel-plated brass
- 2: Clamping shell: Polyamide 6
- 4: Sealing-Ring for External thread: Nitrile
- 5: Sealing: Neoprene
- 6: Spring Steel Cage

Temperature range:
-40°C to 100°C

Colour(s)/Designs:

- External thread: metric
- short thread

Characteristics:

- **patented** 360° circular connection
- No breach of the braided shield
- Also ideal for intermediate contacting

- gas and water-tight
- completely twist protected
- maximum strain relief through clamp lamella

Accessories (see chapter...):

- Grounding Strip (3.2)
- lock nuts (3.3)

Applications:

- Machines and apparatus construction
- Measuring and control engineering
- Plant installations
- Tele communication
- Hybrid electric vehicle
- Medical technology
- Frequency converters
- Airports

| Außen- gewinde | Kontaktbereich Ø D mm | Klemmbereich Kabel Ø B mm | SW | L | E | Art.-Nr. vernickelt | VE Stck. |
|--------------------|-----------------------------|-----------------------------------|------|------|------|---------------------------|-------------|
| External thread | Contact range Ø D mm | Clamping range cable Ø B mm | SW | L | E | Art. no. nickel-plated | PU pcs. |
| M 12 x 1,5 | 3,0- 5,5 | 4,5- 6,5 | 14,0 | 25,0 | 5,0 | 4264412 | auf Anfrage |
| M 16 x 1,5 | 5,0- 9,5 | 6,0- 9,5 | 17,0 | 28,0 | 5,0 | 4264416 | on request |
| M 20 x 1,5 | 8,0-13,0 | 9,0-13,0 | 22,0 | 32,0 | 6,0 | 4264420 | auf Anfrage |
| M 25 x 1,5 | 9,0-15,0 | 10,0-16,0 | 27,0 | 35,0 | 7,0 | 4264425 | on request |
| M 32 x 1,5 | 12,0-21,0 | 13,0-21,0 | 34,0 | 38,0 | 8,0 | 4264432 | auf Anfrage |
| M 40 x 1,5 | 17,5-27,0 | 18,5-27,0 | 42,0 | 41,0 | 8,0 | 4264440 | on request |
| M 50 x 1,5 | 25,0-35,0 | 26,0-35,0 | 55,0 | 46,0 | 9,0 | 4264450 | auf Anfrage |
| M 63 x 1,5 | 37,0-48,0 | 38,0-48,0 | 65,0 | 54,0 | 10,0 | 4264463 | on request |

Montage / Assembly

1. Kabel ca. 10-15 mm je nach Verschraubungsgröße abmanteln
1. Dismantle Cable 10-15 mm according to size

2. Verschraubung auf Kabel montieren
2. Assembling Cable Gland with Cable

3. Durch das Andrehen der Hutmutter übt die Dichtung Druck auf den in dem Klemmkörper befindlichen Kontaktkäfig aus. Dadurch werden die Kontaktstege schonend nach innen auf das Schirmgeflecht des Kabels gedrückt. Durch die **patentiert** 360° (Rundum)-Kontaktierung wird eine optimale EMV-Abschirmung erreicht.

3. Screwing the Dome nut is compressing the Spring Steel Cage and brings the Steel Contacts gentle onto screen. Hence we achieve a **patented** 360° (circular) connection and optimum EMC derivation.

