

# WEBVIEW

Softwarelösung zur Überwachung und Analyse Ihrer elektrischen Installation



When **energy** matters

 **socomec**  
Innovative Power Solutions

# Ihr Stromversorgungssystem stets im Blick für einen optimalen und wirtschaftlichen Betrieb

Ein effizientes Energiemanagement ist nur dann möglich, wenn das Zusammenwirken der verschiedenen Elemente der elektrischen Installation genau bekannt ist.

Sei es die Optimierung der Lebensdauer Ihrer Ausrüstung, die Vermeidung von Stromausfällen oder die Nachverfolgung des Stromverbrauchs – WEBVIEW begleitet Sie über den gesamten Lebenszyklus Ihres Energiemanagementsystems.



## Optimierung der Lebensdauer Ihrer Anlagen

Die Analyse der Stromqualität hilft bei der Vorhersage von Problemen und Fehlern, die zu einer frühzeitigen Alterung der Anlagen führen können.

## Vermeidung von Stromausfällen

Die kontinuierliche Überwachung der verschiedenen Parameter Ihrer Installation senkt das Risiko einer Betriebsunterbrechung durch das Auslösung von Schutzeinrichtungen.

## Überwachung des Energieverbrauchs

Die fortlaufende Analyse Ihrer Energieleistung ist ein wichtiges Tool für das Management Ihrer langfristigen Wettbewerbsfähigkeit.

## Socomec, Ihre beste Investition

### Europäische Herstellergruppe

- Die seit mehr als 90 Jahren in Familienbesitz befindliche Industriegruppe Socomec beschäftigt weltweit mehr als 3.200 Mitarbeiter.



### Experten in Sachen Energieeffizienz

- Erfinder des DIRIS-Messgeräts.
- Anbieter globaler Lösungen: vom Messgerät bis zur Energiemanagementsoftware, unterstützt durch professionelle Dienstleistungen.
- Speziell für Industrie, Gebäudetechnik und Infrastrukturen ausgelegte Produkte.



Socomec Green Building.

# Energiemanagement integriert in Kommunikations-Gateways

WEBVIEW ermöglicht die Überwachung elektrischer Installationen und die Verfolgung des Stromverbrauchs in Echtzeit. Das System ist integriert in das Leistungsüberwachungsgerät DIRIS A-40, das Gateway DIRIS Digiware M-70, die Displays DIRIS Digiware D-70 und ISOM Digiware D-75 und den Datalogger DATALOG H80.

Es ist für Facility Manager bestimmt, die sich ein vollumfängliches Werkzeug wünschen, um Störungen in ihrer elektrischen Installation rasch analysieren und die Versorgungsleistung garantieren zu können.



## Cloud-Anbindung

Das Sortiment umfasst IoT-fähige Produkte, die einen automatischen Datenexport zur externen Verarbeitung ohne zeitliche, räumliche und speicherbedingte Begrenzung ermöglichen.



**Einzelnes Gerät**



**DIRIS A-40**

**Bis zu 32 Geräte**



**DIRIS Digiware M-70**



**DIRIS Digiware D-70**

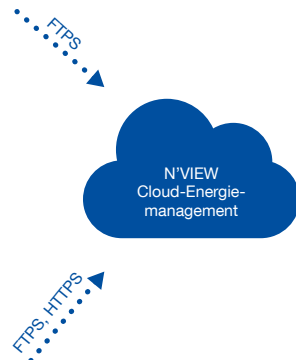


**ISOM Digiware D-75**

**Bis zu 200 Geräte**



**DATALOG H80/81**



# Die Funktionen



## Analyse

- Analyse der Energieverbräuche.
- Aufschlüsselung nach Standort, Nutzung und Verbraucher.
- Datenexport im CSV-Format.



## Visualisierung

- Ereignisse im Zusammenhang mit der Stromqualität.
- Verschiedene Grafikmodi.
- Protokolldaten der Messungen.



## Photoview

- Benutzerdefiniertes Dashboard.
- Datenverfolgung in Echtzeit.
- Abbildung des Messplans.

This screenshot displays a data table with multiple columns. The columns include "Name", "Status", "Type", "Date", and "Value". The table contains several rows of data, with some cells highlighted in green. The interface includes a navigation menu and a top status bar.



## Überwachung

- Echtzeitmessung der elektrischen Werte.
- Grafische Anzeige angepasst an die analysierten Daten.
- Analyse der Stromqualität des Netzes und der Lasten.

SOFT 073 A FR

# Die Vorteile einer individuell anpassbaren und ausbaufähigen Produktreihe

---

## Alarmer

- Anzeige von aktiven Alarmen und Details.
- Verlaufsprotokoll der Alarme.
- E-Mail-Benachrichtigungen.



### Leistung

Messungsverlauf über viele Jahre von mehreren hundert Messpunkten.



### Ergonomie

Einfache Bedienung ohne die Notwendigkeit einer speziellen Schulung.



### Interoperabilität

Datenerfassung von Messausrüstungen verschiedener Marken.



### Kundenspezifische Anpassung

Datenanzeige über eine interaktive Benutzerschnittstelle.



### Umfangreiche Funktionen





Umfassende Funktionalität zur Verwaltung Ihrer Stromversorgung.



### Integration

Einfache Inbetriebnahme durch automatische Geräteerkennung und Datenprofilverwaltung.

# Auswahlleitfaden

Integrierter Webserver	WEBVIEW-S	WEBVIEW-M		WEBVIEW-L
				
<b>Host der Anwendung<sup>(1)</sup></b>	DIRIS A-40 Ethernet	DIRIS Digiware M-70/D-70	ISOM Digiware D-75	DATALOG H80/H81
<b>Datenerfassung</b>				
Maximale Anzahl verbundener Messgeräte	1	32	32	100/200
Anzeige der generischen Modbus-Geräte				•
Datenexport im CSV-Format	•	•	•	•
<b>Überwachung in Echtzeit</b>				
Darstellung von Spannungen U/V und Strömen I	•	•	•	•
Darstellung von Leistungsstufen P, Q, S, Leistungsfaktor	•	•	•	•
Qualitätsüberwachung THDi, THDu, THDv, K-Faktor, Analyse der Oberschwingungen bis zur 63. Ordnung	•	•	•	•
Energiezähler Ea+, Ea-, Er+, Er-, Es	•	•	•	•
Impulszähler	•	•	•	•
Überwachung der Ein-/Ausgänge	•	•	•	•
<b>Datenanalyse</b>				
Isolationsüberwachung (Rf, Cf, OhmScanner-Technologie)			•	
Messverlauf	•	•	•	•
Messwertvergleich verschiedener Geräte		•	•	•
Analyse der Lastkurven	•	•	•	•
Analyse der Wirk- und Blindenergie	•	•	•	•
Aufschlüsselung des Verbrauchs nach Bereich, Nutzung und Last		•	•	•
<b>Alarmverwaltung</b>				
Produktalarme	•	•	•	•
Verlaufsprotokoll der Alarme	•	•	•	•
Benachrichtigung	E-Mail	E-Mail	E-Mail	E-Mail
<b>Datenorganisation</b>				
Benutzerdefinierbare Schnittstelle		Photoview	Photoview	Photoview
Hierarchiemangement		•	•	•
<b>Normenerfüllung</b>				
IEC 62974-1: Erfassungs- und Messsysteme zur Erfassung, Übertragung und Analyse der Daten		•	•	•

(1) Weitere Informationen finden Sie auf den Katalogseiten der jeweiligen Geräte.

## Qualifizierte Dienstleistungen

### Sie benötigen eine Integration in Ihr Netzwerk?

Wenden Sie sich für weitere Informationen an Ihre nächste Socomec-Vertretung. Sie arbeitet alle Details des Messplans aus und sorgt für vollständige Integration aller Geräte in das Energiemanagementsystem, die Konfiguration Ihrer Software-Anwendung und die Schulung Ihrer Teams mit detaillierter Anleitung für den Betrieb. Wenden Sie sich für alle Informationen an Ihre nächste Socomec-Vertretung.



STFE 8999\_A

# Die Architektur Ihres Energieüberwachungssystems

## Stufe 4

Cloud-Hosting



## Stufe 3

Weitverkehrsnetzwerk (WAN)



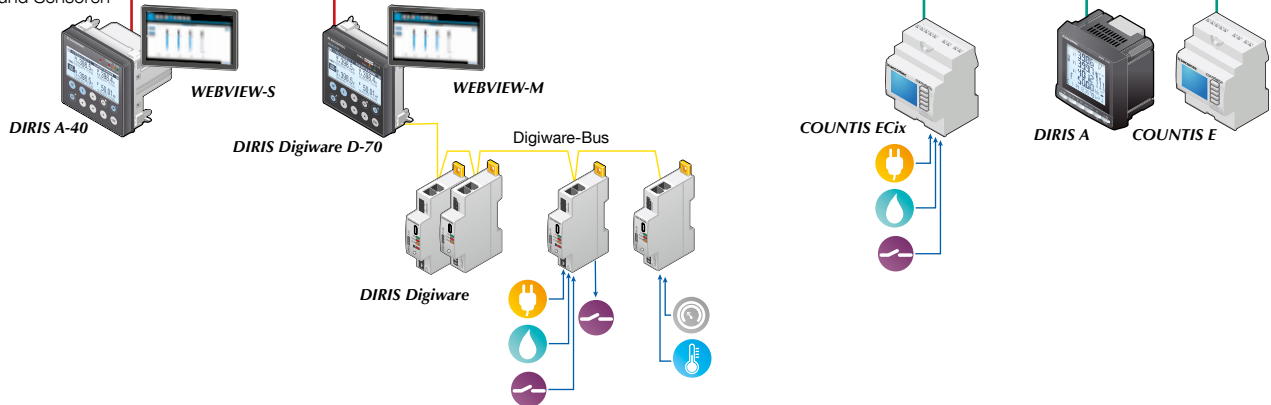
## Stufe 2

Lokales Netzwerk (LAN)



## Stufe 1

PMD und Sensoren



Isolierte oder einzelne Messpunkte

DIRIS Digiware-Messsystem für mehrere Messpunkte und mehrere Medien

Mehrmultimediale Impulsmessung und analoge Eingänge

Weitere über Modbus RS485 verbundene Geräte

SOFT 066 C DE

## Energie-Server



Die Norm IEC 62974-1 beschreibt die Anforderungen an Produkte für die Kommunikation, Speicherung und Analyse von Energiedaten in Industrie-, Dienstleistungs- und Gewerbeanwendungen.

Alle mit den Anwendungen WEBVIEW-M und WEBVIEW-L ausgestatteten Geräte erfüllen die Norm IEC 62974-1.



APRIL 17 A

# Socomec: Unsere Innovationen im Dienste Ihrer Energieleistung

**1** unabhängiger Hersteller

**3.600** Mitarbeiter weltweit

**10** % der Umsätze für Forschung und Entwicklung

**400** Experten für Serviceleistungen

## Ihr Experte für Leistungsmanagement



SCHALTGERÄTE



MESSEN UND ZÄHLEN



STROMWANDLUNG



ENERGIESPEICHERLÖSUNG



QUALIFIZIERTE DIENSTLEISTUNGEN

## Ihr Spezialist für kritische Anwendungen

- Regelung und Überwachung von Niederspannungsanlagen
- Sicherheit von Personen und Eigentum
- Messung von elektrischen Parametern
- Energiemanagement
- Energiequalität
- Energieverfügbarkeit
- Energiespeicherung
- Prävention und Reparaturen
- Messung und Analyse
- Optimierungen
- Beratung, Inbetriebnahme und Schulung

## Weltweite Präsenz

**12** Produktionsstandorte

- Frankreich (3x)
- Italien (2x)
- Tunesien
- Indien
- China (2x)
- USA (3x)

**28** Niederlassungen und Handelsstandorte

- Algerien • Australien • Belgien • China • Deutschland
- Dubai (Vereinigte Arabische Emirate) • Elfenbeinküste
- Frankreich • Indien • Indonesien • Italien • Kanada
- Niederlande • Polen • Portugal • Rumänien • Schweiz
- Serbien • Singapur • Slovenien • Spanien • Südafrika
- Thailand • Tunesien • Türkei • USA • Vereinigtes Königreich

**80** Länder

in denen unsere Marke vertreten ist

### SOCOME C GmbH

Heppenheimer Str. 57  
68309 Mannheim – Germany  
Tel.: +49 621 71684-0  
Fax: +49 621 71684-44  
info.de@socomec.com

### IHR HÄNDLER / PARTNER

[www.socomec.de](http://www.socomec.de)

