

Driver LCO 90W 200–1050mA 165V one4all NFC C EXC3

Baureihe excite NFC Outdoor

**Produktbeschreibung**

- _ Dimmbarer Konstantstrom-LED-Treiber für den Leuchteneinbau
- _ Dimmbereich 5 – 100 % (min. 10 mA)
- _ Für Leuchten der Schutzklasse I und der Schutzklasse II
- _ Temperaturschutz gemäß EN 61347-2-13 C5e
- _ Ausgangsstrom einstellbar zwischen 200 – 1.050 mA mit NFC, DALI oder ready2mains Programmier
- _ Max. Ausgangsleistung 90 W
- _ Bis zu 92,5 % Effizienz
- _ Geringe Leistungsaufnahme im Stand-by < 0,16 W
- _ Nominale Lebensdauer bis zu 100.000 h und 8 Jahre Garantie

Schnittstellen

- _ Nahfeld-Kommunikation (NFC)
- _ one4all (DALI-2 DT 6, DSI, switchDIM, corridorFUNCTION)
- _ ready2mains (Konfigurieren über Netz)
- _ U6Me2 (Konfiguration von chronoSTEP 2 über Netz)
- _ Klemmen: 45° / 0° Steckklemmen

Funktionen

- _ Einstellbarer Ausgangsstrom in 1-mA-Schritten (NFC, DALI, ready2mains)
- _ Programmierbarer chronoSTEP: Zeit und Levels (NFC, DALI, U6Me2, ready2mains)
- _ Dimmen über Netzspannung (inputDIM)
- _ Erweiterte Constant Light Output Funktion (eCLO)
- _ Schutzfunktionen (Übertemperatur, Kurzschluss, Überlast, Leerlauf, Eingangsspannungsbereich, reduzierte Stoßstromverstärkung)
- _ Konfigurierbares externes Temperaturmanagement (ETM)
- _ Intelligent Temperature Guard (ITG)
- _ Intelligent Voltage Guard Plus (IVG+)
- _ Geeignet für Sicherheitsbeleuchtungsanlagen gemäß EN 50172

Vorteile

- _ Flexible Konfiguration über companionSUITE (NFC, DALI, ready2mains™) oder U6Me2 Programmier
- _ Anwendungsorientiertes Betriebsfenster für max. Kompatibilität
- _ Hohe Energieeinsparungen durch geringe Stand-by-Verluste und hohe Effizienz
- _ In-Field-Programmierung möglich nach der Installation mit NFC-Schnittstelle und ready2mains
- _ Hoher Überspannungsschutz: bis zu 10 kV asymmetrisch (Schutzklasse I und II)

Typische Anwendung

- _ Straße und Industrie

Website

<http://www.tridonic.com/28003162>



Spotlights



Downlights



Linear



Fläche



Boden | Wand



Freistehend



Straße



Dekorativ

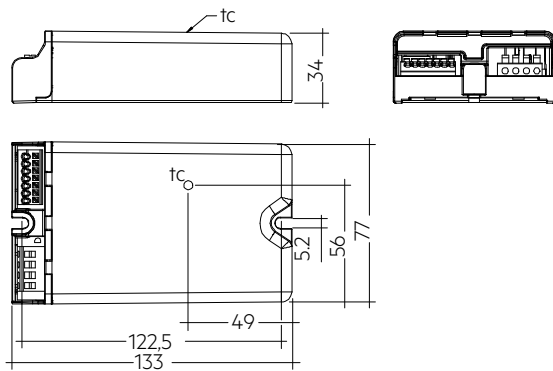


Halle

Driver LCO 90W 200–1050mA 165V one4all NFC C EXC3

Baureihe excite NFC Outdoor

Das vollständige Datenblatt zu diesem Produkt finden Sie im Download Bereich.

**Bestelldaten**

Typ	Artikelnummer [®]	Verpackung Karton	Verpackung Palette	Gewicht pro Stk.
LCO 90/200-1050/165 o4a NF C EXC3	28003162	20 Stk.	1.200 Stk.	0,523 kg

Technische Daten

Netzspannungsbereich	220 – 240 V
Wechselspannungsbereich	198 – 264 V
inputDIM Spannungsbereich	170 – 250V
Gleichspannungsbereich	176 – 280 V
Netzfrequenz	0 / 50 / 60 Hz
Überspannungsschutz	320 V AC, 48 h
Typ. Strom (bei 230 V, 50 Hz, Volllast) ^{①②}	126 – 436 mA
Typ. Strom (220 V, 0 Hz, Volllast, 15 % Dimmlevel) ^②	31 – 79 mA
Ableitstrom (bei 230 V, 50 Hz, Volllast) ^{①②}	< 450 µA
Max. Eingangsleistung	99,5 W
Typ. Wirkungsgrad (bei 230 V, 50 Hz, Volllast) ^{②③}	92,5 %
λ (bei 230 V, 50 Hz, Volllast) ^①	0,98
Typ. Leistungsaufnahme im Stand-by ^④	< 0,16 W
Einschaltstrom (Spitze / Dauer)	41,6 A / 238 µs
THD (bei 230 V, 50 Hz, Volllast) ^①	< 10 %
Startzeit (bei 230 V, 50 Hz, Volllast) ^①	< 750 ms
Startzeit (DC-Betrieb)	< 800 ms
Umschaltzeit (AC/DC) ^⑤	< 300 ms
Abschaltzeit (bei 230 V, 50 Hz, Volllast)	< 500 ms
Ausgangsstromtoleranz ^{①⑥}	± 3 %
Max. Ausgangsstromspitze (nicht wiederkehrend)	≤ Ausgangsstrom + 15 %
Ausgangsstrom NF Restwelligkeit (< 120 Hz)	± 5 %
Max. Ausgangsspannung (U-OUT)	220 V
Max. Ausgangsspannung (HV)	220 V
Max. Ausgangsspannung (LV)	130 V
Dimmbereich	5 – 100 % (min. 10 mA)
Stoßspannungsfestigkeit (zwischen L - N) ^⑦	6 kV / 3 kA
Stoßspannungsfestigkeit (zwischen L/N - PE)	6 kV
Stoßspannungsfestigkeit bis zu (zwischen L/N - PE) ohne DALI Verbindung	10 kV
Burst Schutz ^⑧	6 kV
Stoßspannung ausgangsseitig (gegen PE)	< 1 kV
Schutzart	IP20
Lebensdauer	bis zu 100.000 h
Abmessungen L x B x H	133 x 77 x 34 mm

Prüfzeichen**Normen**

EN 55015, EN 61000-3-2, EN 61000-3-3, EN 61000-4-4, EN 61000-4-5, EN 61347-1, EN 61347-2-13, EN 62384, EN 61547, EN 62386-101 (DALI-2), EN 62386-102 (DALI-2), EN 62386-207 (DALI-2), Acc_to_EN_50172, Acc_to_EN_60598_2_22

① Gültig bei 100 % Dimmlevel.

② Abhängig vom eingestellten Ausgangsstrom.

③ Toleranzbereich ± 5 %.

④ Abhängig vom DALI-Datenverkehr am Interface.

⑤ Gültig bei sofortiger Änderung der Stromversorgungsart, ansonsten gilt die Startzeit.

⑥ Ausgangsstrom ist Mittelwert.

⑦ L-N gemäß EN 61000-4-5. 2 Ohm, 1,2/50 µs, 8/20 µs.

⑧ Gilt auch für die corridorFUNCTION.

⑨ Art. Nr. 28003162: Made in Europe, Art. Nr.: 87500717: Made in China.