

# STROMWANDLER SERIE AST

AST830



## AUFSTECK-STROMWANDLER

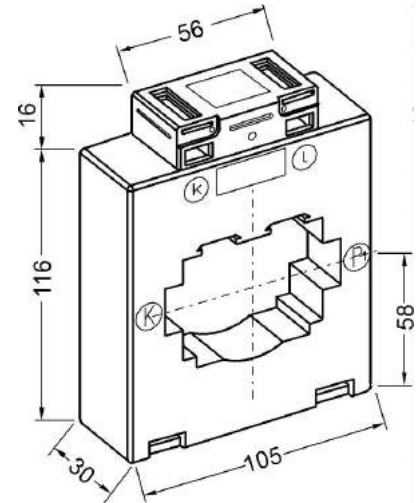
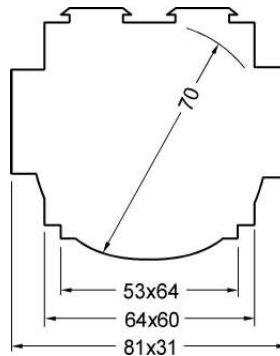


### Sonderausführungen auf Anfrage:

- beliebige primäre und sekundäre Nennströme
- sekundär zweifach oder dreifach umschaltbar
- Giessharzverguss
- Betriebsspannung Reihe 1 (1,2kV)
- geeichte Ausführung (siehe Seite 5/40)

Rundleiter	Ø 70 mm
Primärschiene	2 x 80 x 10 mm 60 x 60 mm

Mit ETL-Zulassung (USA, Kanada) lieferbar  
Type: CT 8030



## AST830 Technische Daten, Ausführungen

Nennstrom <sup>1)</sup> A	Klasse 0.5				Klasse 1			
	Artikel Nr. 70017 -	sek. 1 A Leistung VA	Artikel Nr. 70017 -	sek. 5 A Leistung VA	Artikel Nr. 70017 -	sek. 1 A Leistung VA	Artikel Nr. 70017 -	sek. 5 A Leistung VA
400	-	-	- 2112	5	-	-	- 2120	5
500	- 2106	2,5	- 1350	5	- 2116	5	- 1743	5
600	- 2107	5	- 2113	7,5	- 2117	7,5	- 2121	7,5
750	- 2108	2,5	- 2114	7,5	- 2118	7,5	- 2122	7,5
800	- 1774	5	- 3600	7,5	- 1351	7,5	- 3373	10
1000	- 2109	10	- 2115	10	- 1339	15	- 1340	10
1250	- 2110	2,5	- 3560	10	- 1342	5	- 1343	10
1500	- 2111	5	- 1759	10	- 2119	5	- 1344	15
1600	- 3466	5	- 1346	15	- 1345	5	- 1347	15
2000	-	-	- 1348	10	-	-	- 1349	10

1) andere Werte auf Anfrage

### Im Lieferumfang:

- 2 St. Primärschienenklemme
- 2 St. Sekundärklemmenbedeckung (gelbe Schieber)
- 2 St. Steckfüsse

### Zubehör (siehe Seite 5/53):

- Schnappbefestigung für Tragschienen EN 50022-35
- Schutzkappen für Primärschienen-Befestigungsschrauben