

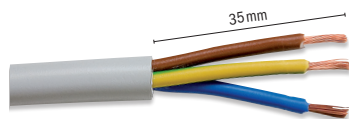
KADO 2/3 OS

Mit geöffneten Schrauben
With opened screws

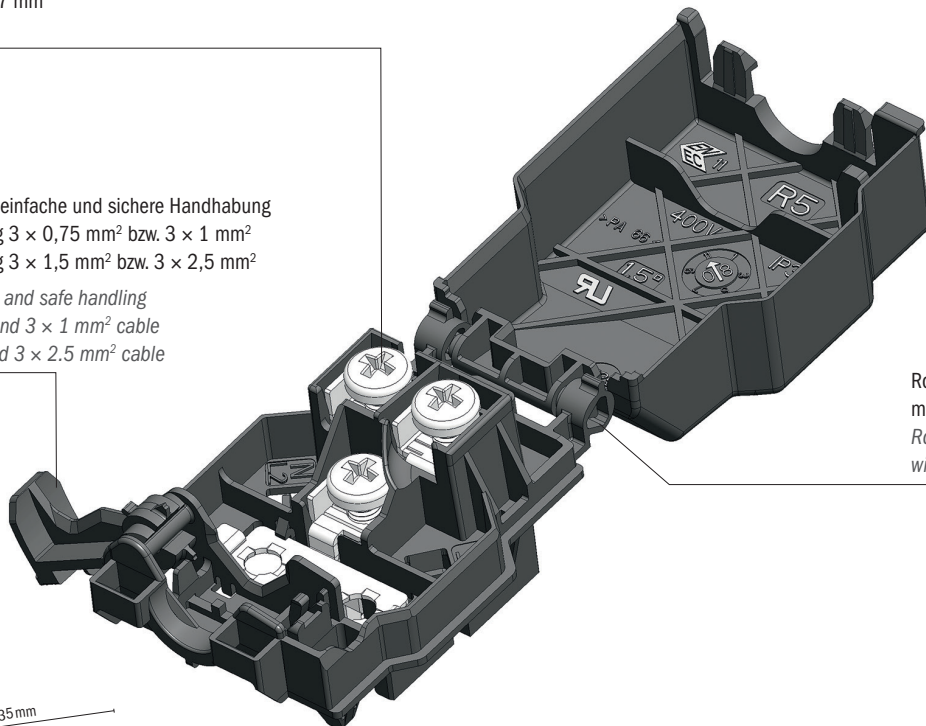
Geöffnete Schrauben M4 × 7 mm
Opened screws M4 × 7 mm

Schraublose Zugentlastung: einfache und sichere Handhabung
„2 CLIX“ für Anschlussleitung 3 × 0,75 mm² bzw. 3 × 1 mm²
„1 CLIX“ für Anschlussleitung 3 × 1,5 mm² bzw. 3 × 2,5 mm²

Screwless strain relief: easy and safe handling
"2 CLIX" for 3 × 0.75 mm² and 3 × 1 mm² cable
"1 CLIX" for 3 × 1.5 mm² and 3 × 2.5 mm² cable



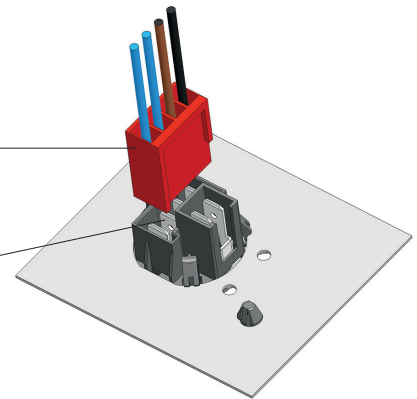
Abmantelungslänge bei allen Leitern gleich.
Same skinning length for all wires.



Robuste Scharniertechnik
mit Rastposition
Robust hinge technology
with stop mechanism

RAST 5 Schnittstelle
RAST 5 interface

Zwei Flachsteckungen pro Pol
Two fastons per pole



KADO 2/3 OS: Alle Vorteile auf einen Blick



- Schraublose Zugentlastung
- Niedrigere Bauweise
- Zeitersparnis bei Konfektionierung durch geöffnete Schrauben
- Tauglich für RAST 5 Stecker
- Neue robuste Scharniertechnik
- Übersichtliche Polbeschriftungen innen
- Gleiches Lochbild wie KADO 1/3 IMP und KA 1/1 IMP, KA 1/3
- Erleichterte Erdkontaktierung
- Entspricht den Vorgaben gemäß EN 60335-1
Glühdrahtprüfung GWT 750°C / GWIT 775°C
- Für schnelle und sichere Kontaktierung
- Optional außenliegende Erde
- No-Flame Material erhältlich

KADO 2/3 OS: All advantages at a glance



- Screwless strain relief
- Lower product design
- Time-saving cable assembly due to opened screws
- Suitable for RAST 5 connectors
- New robust hinge technology
- Clearly arranged pole engravings inside
- Same cutout as KADO 1/3 IMP and KA 1/1 IMP, KA 1/3
- Easier earth connection
- Complies with requirements to EN 60335-1
Glow wire test for GWT 750°C / GWIT 775°C
- Fast and save contacting
- Optional: external earthing
- No-flame material available

