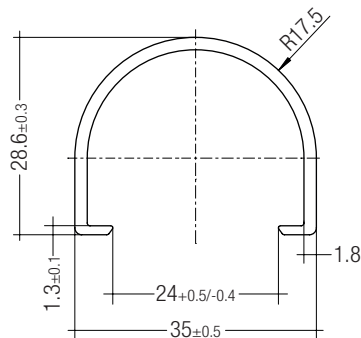


LINEAR COVER SY

Produktbeschreibung

- Lineare Abdeckung / Diffusor für LLE 24
- Berührungsschutz für non-SELV Anwendungen
- Einfache Montage durch Aufschnappen auf LLE 24, befestigt mit Montageclips oder Kunststoffunterlegscheiben
- Hohe Transmission: Transparent 94 %, Halbtransparent 87 %, Diffus 76 %
- Material: PMMA
- Toleranzen: ± 1 mm bei 579 mm Länge (Enden bearbeitet),
+ 20 mm bei 1.200 / 1.500 / 1.600 / 1.800 mm Länge (Enden rau)

**Bestelldaten**

Typ	Artikelnummer	Farbe	Länge	Verpackung Karton	Gewicht pro Stk.
LINEAR COVER SY Transparent 1600mm	28000338	Transparent	1.600 mm	12 Stk.	0,272 kg
LINEAR COVER SY Frosted 1800 mm	28000437	Halbtransparent	1.800 mm	12 Stk.	0,308 kg
LINEAR COVER SY Frosted 1600mm	28000339	Halbtransparent	1.600 mm	12 Stk.	0,272 kg
LINEAR COVER SY Frosted 1500mm	28000435	Halbtransparent	1.500 mm	12 Stk.	0,257 kg
LINEAR COVER SY Frosted 1200mm	28000422	Halbtransparent	1.200 mm	12 Stk.	0,205 kg
LINEAR COVER SY Frosted 597mm	28000340	Halbtransparent	597 mm	12 Stk.	0,102 kg
LINEAR COVER SY Diffuse 1800mm	28000438	Diffus	1.800 mm	12 Stk.	0,308 kg
LINEAR COVER SY Diffuse 1600mm	28000341	Diffus	1.600 mm	12 Stk.	0,272 kg
LINEAR COVER SY Diffuse 1500mm	28000436	Diffus	1.500 mm	12 Stk.	0,257 kg
LINEAR COVER SY Diffuse 1200mm	28000434	Diffus	1.200 mm	12 Stk.	0,205 kg
LINEAR COVER SY Diffuse 597mm	28000342	Diffus	597 mm	12 Stk.	0,102 kg