

abgesichert - mit Fi-Schutzschalter, Gehäusegröße 225x118

Artikelbeschreibung

BALS-Art.-Nr	15076
EAN/Stück	4024941150767
Produktgruppe	Wandsteckdose Quick-Connect abgesichert
Stromstärke	16A
Polzahl	5p (3P+N+PE)
Uhrzeitstellung	6h
Spannung	200/346 bis 240/415V
Frequenz	50 und 60Hz
Schutzart	IP44
Kennfarbe	rot RAL 3000
Anschlusstechnik	schraublose Federklemmtechnik als Käfigzugfederklemme mit Kontex-Kontakt
Max. Leiterquerschnitt	4,0 mm ²

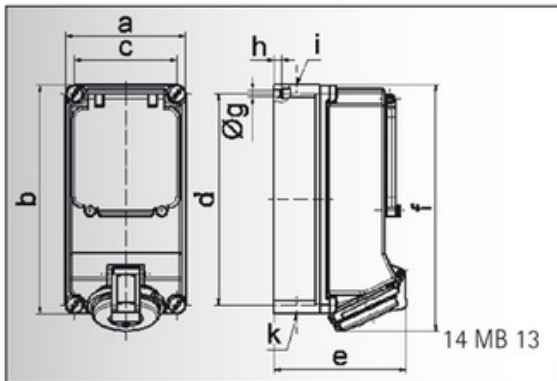


Weitere Informationen

Kabeleinführung	2xM25 oben, 2xM25 unten
Gehäusegröße	225x118 mm (HxB)
Zusätzliche technische Informationen	Die Leitungseinführung ist einmal oben offen, einmal oben verschlossen, zweimal unten verschlossen Mit eingebautem Fi Schutzschalter 25/0,03A 4pol

Materialien

Gehäusematerial	Polycarbonat
Kontakt	Kontaktträger aus hochwärmebeständigem Material, die Kontakte sind Messing vernickelt
Gewicht/Stück	1.275 kg
Verpackungseinheit	1 Stück



Ampere	16	16	32	32	32
Polzahl	4	5	3	4	5
a	118,0	118,0	118,0	118,0	118,0
b	225,0	225,0	225,0	225,0	225,0
c	101,0	101,0	101,0	101,0	101,0
d	208,0	208,0	208,0	208,0	208,0
e	123,0	130,0	134,0	134,0	141,0
f	242,0	242,0	250,0	250,0	250,0
g ø	6,5	6,5	6,5	6,5	6,5
h	8,0	8,0	8,0	8,0	8,0
i	2 x M 25	2 x M 25	2 x M 25	2 x M 25	2 x M 25
k	2 x M 25	2 x M 25	2 x M 25	2 x M 25	2 x M 25