

Wandgerätestecker - mit Verschlusshaube

Artikelbeschreibung

BALS-Art.-Nr	2485
EAN/Stück	4024941024853
Produktgruppe	Wandgerätestecker GT
Stromstärke	16A
Polzahl	3p (2P+PE)
Uhrzeitstellung	6h
Spannung	200 bis 250V
Frequenz	50 und 60Hz
Schutzart	IP67
Kennfarbe	blau RAL 5015
Anschlusstechnik	Schraubklemmen als Buchsenklemmen
Max. Leiterquerschnitt	2,5 mm ²

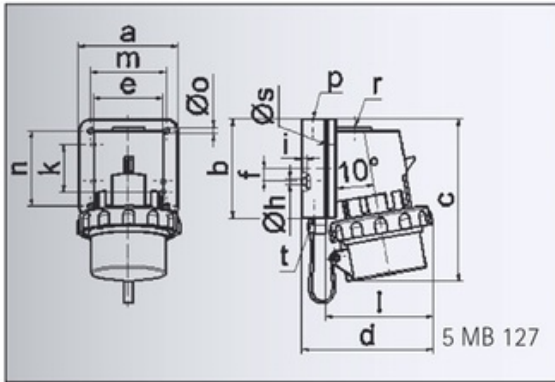


Weitere Informationen

Kabeleinführung	1xM20 oben
Gehäusegrösse	87x64 mm (HxB)
Zusätzliche technische Informationen	Die Leitungseinführung ist einmal oben offen, einmal unten und einmal rückwärtig verschlossen Mit Verschlusshaube

Materialien

Gehäusematerial	Polyamid
Kontakt	Kontaktträger aus Polyamid, die Kontakte sind Messing vernickelt
Gewicht/Stück	0.241 kg



Ampere	16	16	16	32	32	32
Polzahl	3	4	5	3	4	5
a	64,0	75,0	84,0	90,0	90,0	90,0
b	87,0	100,0	84,0	75,0	75,0	75,0
c	137,0	151,0	137,0	147,0	147,0	148,0
d	112,0	119,0	-	122,0	122,0	123,0
e	51,0	59,0	-	-	-	-
f	-	11,0	-	-	-	-
h	4,1	5,1	-	-	-	-
i	4,5	4,5	-	-	-	-
k	40,0	-	-	-	-	-
l	-	-	111,0	-	-	-
m	-	-	64,0	78,0	78,0	78,0
n	-	-	64,0	45,0	45,0	45,0
o	Ø	-	5,5	5,5	5,5	5,5
p	M 20	M 20	-	-	-	-
r	-	-	M 20	M 25	M 25	M 25
s	Ø	-	23,0	29,0	29,0	29,0
t	für M 20	für M 20	-	-	-	-