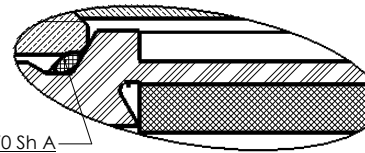
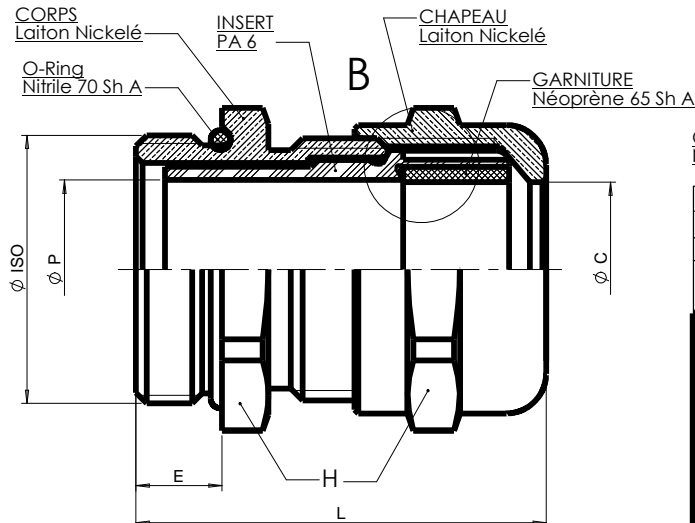
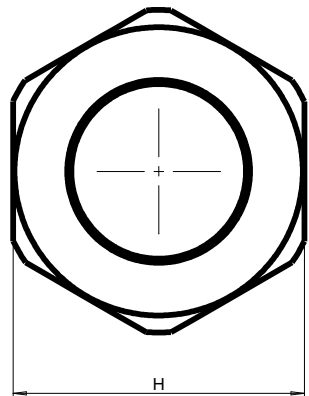


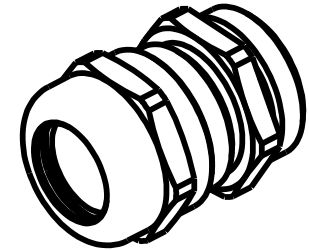
Ø ISO	REFERENCES S.I.B.	CAPACITE mini / MAXI	H mm	E mm	L mm	Ø C mm	Ø B mm	Poids gr
M 12	C 5212 000	2,5 / 6,5	14	5	25	6,6	6,6	13
M 12 RED.	C 5212 040	1,5 / 05						14
M 16	C 5216 000	04 / 9,5	17	5	28	9,7	10	18
M 16 RED.	C 5216 040	2,5 / 07						19
M 20	C 5220 000	07 / 13	22	6	32	13,2	13,5	32
M 20 RED.	C 5220 040	04 / 10						34
M 25	C 5225 000	08 / 16	27	7	35	16,2	16,5	46
M 25 RED.	C 5225 040	05 / 13						48
M 32	C 5232 000	11 / 21	34	8	38	21,5	22	70
M 32 RED.	C 5232 040	07 / 17						73
M 40	C 5240 000	15 / 27	42	8	41	28,3	28	125
M 40 RED.	C 5240 040	10 / 22						128
M 50	C 5250 000	22 / 35	55	9	46	35,5	36	226
M 50 RED.	C 5250 040	17 / 29						229
M 63	C 5263 000	35 / 48	65	10	54	48,5	50	307
M 63 RED.	C 5263 040	28 / 40						311

Indice de Protection
IP 68

Température d'utilisation continue
- 40 / + 100°C



Détail B



C	H 18 -> 17 / suppression colonne H4 / POIDS Kg -> gr	JMG	13.01.11	MK	13.01.11
IND	MODIFICATIONS	NOM	DATE	VERIFIE	DATE
MATIERE : /		DIMENSIONS : /		ETAT FINAL : /	
DESIGNATION : /		CODE : /		ECH : */*	
TOLERANCE GENE : /		DESSINE PAR DAUDY	DATE : 18/07/00	VERIFIE PAR :	DATE : 18/07/00
N.F.	EXCLUS	INCLUS	FIN	MOYEN	
SUIVANT NORME :		POIDS (g) :			
RUGOSITE GENE : /					

Société Industrielle de Boulay
57220 BOULAY
Accessoires de Dérivation et Raccordement

PRESSE-ETOUPE LAITON
SIB-TEC ISO

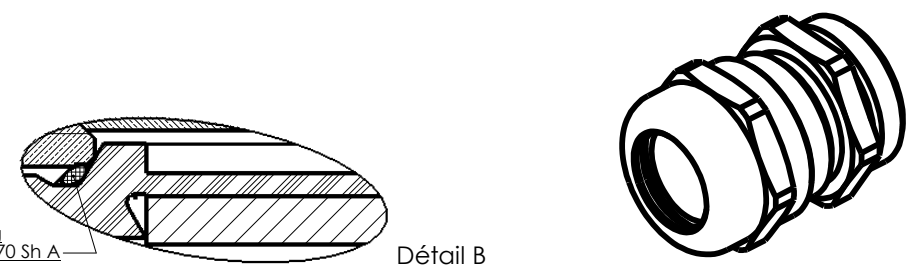
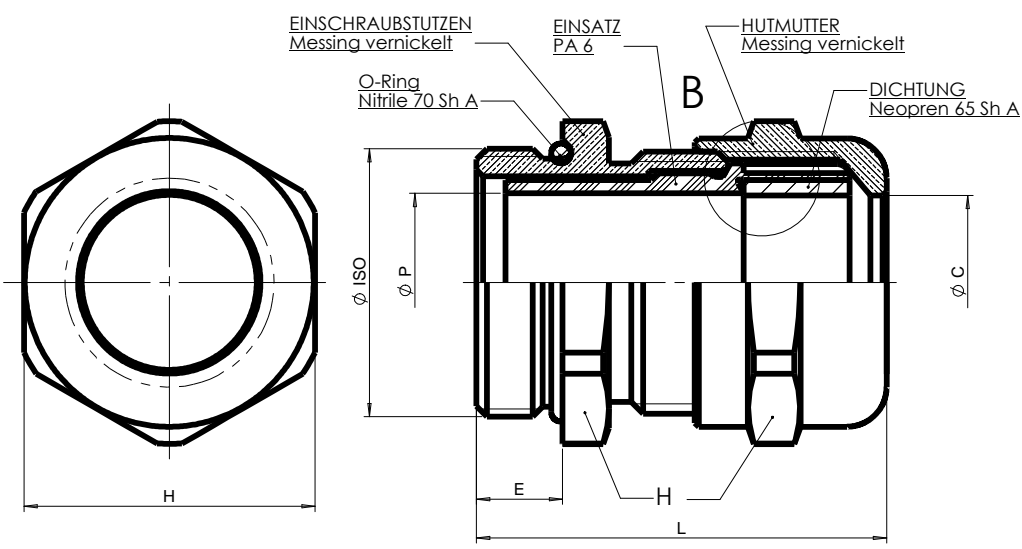
A3

CLIENT : CATALOGUE
PLAN CLIENT N° :
PLAN SIB N° : **C 5200 000** IND

Ø ISO	EDV. Art. Nr. S.I.B.	KLEMMBEREICH mini / MAXI	H mm	E mm	L mm	Ø C mm	Ø P mm	Gewicht Kg
M 12	C 5212 000	2,5 / 6,5	14	5	25	6,6	6,6	13
M 12 RED.	C 5212 040	1,5 / 05						14
M 16	C 5216 000	04 / 9,5	17	5	28	9,7	10	18
M 16 RED.	C 5216 040	2,5 / 07						19
M 20	C 5220 000	07 / 13	22	6	32	13,2	13,5	32
M 20 RED.	C 5220 040	04 / 10						34
M 25	C 5225 000	08 / 16	27	7	35	16,2	16,5	46
M 25 RED.	C 5225 040	05 / 13						48
M 32	C 5232 000	11 / 21	34	8	38	21,5	22	70
M 32 RED.	C 5232 040	07 / 17						73
M 40	C 5240 000	15 / 27	42	8	41	28,3	28	125
M 40 RED.	C 5240 040	10 / 22						128
M 50	C 5250 000	22 / 35	55	9	46	35,5	36	226
M 50 RED.	C 5250 040	17 / 29						229
M 63	C 5263 000	35 / 48	65	10	54	48,5	50	307
M 63 RED.	C 5263 040	28 / 40						311

Schutzart
IP 68

**Dauernd
Gebrauch
Temperatur
- 40 / + 100°C**



C H 18 -> 17 / suppression colonne H4 / POIDS Kg -> gr		JMG	13.01.11	MK	13.01.11
IND MODIFICATIONS		NOM	DATE	VERIFIE	DATE
MATIERE : /		DIMENSIONS : /		ETAT FINAL : /	
DESIGNATION : /		CODE : /		ECH : */*	
TOLERANCE GENE : /		DESSINE PAR : DAUDY	DATE : 18/07/00	VERIFIE PAR :	DATE : 18/07/00
N.F.	EXCLUS	INCLUS	FIN	MOYEN	
SUIVANT NORME :		POIDS (g) :		IND	
RUGOSITE GENE : /				PLAN SIB N° : C 5200 000	

Société Industrielle de Boulay
7220 BOULAY
Accessoires de Derivation et Raccordement

**KABELVERSCHRAUBUNG
MESSING
SIB-TEC ISO**

IND **A3**

CLIENT : CATALOGUE

PLAN CLIENT N° :

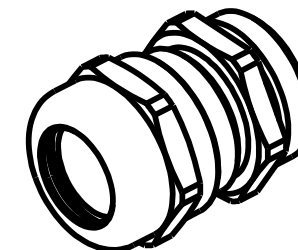
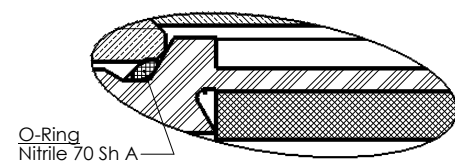
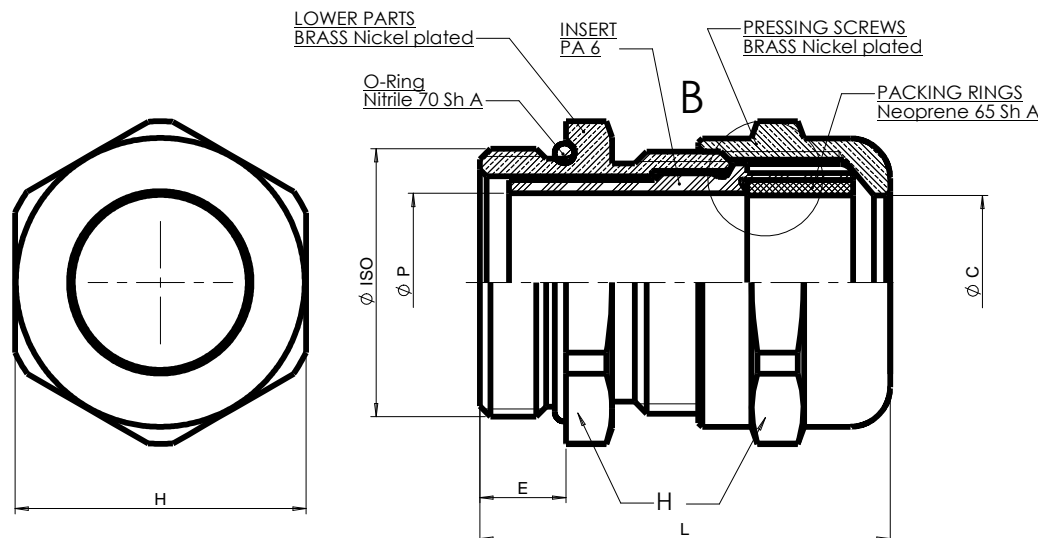
PLAN SIB N° :
C 5200 000

IND **C**

Ø ISO	EDP. Art. Nr. S.I.B.	CLAMPING RANGE mini / MAXI	H mm	E mm	L mm	Ø C mm	Ø P mm	Weight gr
M 12	C 5212 000	2,5 / 6,5	14	5	25	6,6	6,6	13
M 12 RED.	C 5212 040	1,5 / 05						14
M 16	C 5216 000	04 / 9,5	17	5	28	9,7	10	18
M 16 RED.	C 5216 040	2,5 / 07						19
M 20	C 5220 000	07 / 13	22	6	32	13,2	13,5	32
M 20 RED.	C 5220 040	04 / 10						34
M 25	C 5225 000	08 / 16	27	7	35	16,2	16,5	46
M 25 RED.	C 5225 040	05 / 13						48
M 32	C 5232 000	11 / 21	34	8	38	21,5	22	70
M 32 RED.	C 5232 040	07 / 17						73
M 40	C 5240 000	15 / 27	42	8	41	28,3	28	125
M 40 RED.	C 5240 040	10 / 22						128
M 50	C 5250 000	22 / 35	55	9	46	35,5	36	226
M 50 RED.	C 5250 040	17 / 29						229
M 63	C 5263 000	35 / 48	65	10	54	48,5	50	307
M 63 RED.	C 5263 040	28 / 40						311

Standard
Sealing
IP 68

Permanent
temperature
on application
- 40 / + 100°C



C	H 18 -> 17 / suppression colonne H4 / POIDS Kg -> gr	JMG	13.01.11	MK	13.01.11
IND	MODIFICATIONS	NOM	DATE	VERIFIE	DATE
MATIERE : /		DIMENSIONS : /		ETAT FINAL : /	
DESIGNATION : /		CODE : /		ECH : * / *	
TOLERANCE GENE : /		DESSINE PAR : DAUDY	DATE : 18/07/00	VERIFIE PAR :	DATE : 18/07/00
N.F	EXCLUS	INCLUS	FIN	MOYEN	
SUIVANT NORME :		POIDS (g) :		IND	
RUGOSITE GENE : /				PLAN SIB N° : C 5200 000	

Société Industrielle de Boulay
7220 BOULAY
Accessoires de Dérivation et Raccordement

BRASS CABLE GLANDS
SIB-TEC ISO

CLIENT : CATALOGUE
PLAN CLIENT N° :
PLAN SIB N° :
C 5200 000

A3

SIB.060.ind.00