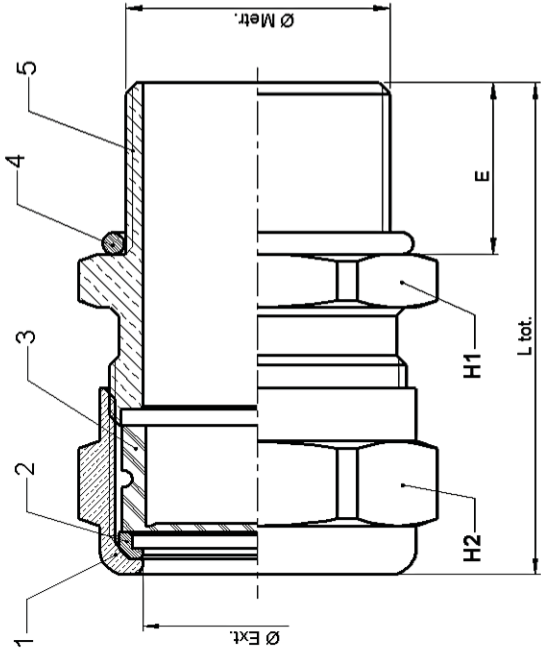


# PLAN DE FABRICATION

Thread	N°	EDP Art. Nr.		Ø Ext.		H1	H2	E	L tot.	Weight
		Brass	Nickel plated	mini	MAXI					
M12	4	4111120	4111129	4	8	17	17	16	42	0.034
M16	4	4111150	4111159	4	8	20	17	16	42	0.034
M16	5	4111160	4111169	7	12	20	20	16	39	0.038
M20	5	4111200	4111209	7	12	24	20	16	39	0.050
M25	5	4111250	4111259	7	12	28	20	16	39	0.059
M20	6	4111210	4111219	9	16	24	24	16	43	0.051
M25	6	4111260	4111269	9	16	28	24	16	43	0.065
M25	7	4111270	4111279	13	20.5	30	30	16	44	0.079
M32	7	4111320	4111329	13	21	36	30	16	44	0.107
M32	8	4111330	4111339	17	27	40	40	16	61	0.169
M40	8	4111400	4111409	17	27.5	44	40	16	61	0.194
M40	9	4111410	4111419	22	34	48	48	16	67	0.258
M50	9	4111500	4111509	22	34	55	48	16	67	0.290
M50	10	4111510	4111519	28	41	55	55	16	72	0.361
M63	11	4111630	4111639	34	47.5	65	64	16	82	0.598
M63	12	4111640	4111649	39	54	70	70	16	84	0.561
M75	12	4111750	4111759	39	54	80	70	16	84	0.641
M75	13	4111760	4111769	48	65	85	90	18	100	1.231
M80	13	4111800	4111809	48	65	85	90	18	100	1.365
M80	14	4111810	4111819	55	71	95	100	20	112	1.601
M90	14	4111900	4111909	55	71	95	100	20	112	1.644
M90	15	4111910	4111919	65	83	110	125	22	123	2.490
M100	15	4111980	4111989	65	79	110	125	22	123	2.490
M100	16	4111990	4111999	74	89	120	125	22	123	2.803

PROPERTIES	
Type of protection :	Ex e/d
Equipment group :	II C
Category :	2 and 3
Atmosphere :	G and D
Zone :	1,2,21,22
Temperature :	-40°C / 100°C
Protection grade :	IP66 / IP68

N°	Designation	Material	Temp.
1	Pressing screw 4F-1F	Brass	
2	PC Ring	Polycarbonate	
3	Packing ring	Necoprene 80 Sh A	-40 / 100°C
4	O-Ring	Nitril 70 Sh A	
5	Lower part 1F	Brass	



<b>A RAJOUT MODELES -- MODIFICATION TEMPERATURE</b>		IND. MODIFICATIONS	MATERIE :	DESIGNATION :	TOLEANCE GENE :	IND. MODIFICATIONS	MATERIE :	DESIGNATION :	TOLEANCE GENE :
MM	31-01-08	DATE	31-01-08	DATE	31-01-08	DATE	31-01-08	DATE	31-01-08
ECH. : XIX		ETAT FINAL :		VERIFIE PAR :		DATE :		06-09-06	
DESSINE PAR : MWILHELM		DATE : 06-09-06		VERIFIE PAR :		DATE :		06-09-06	
Société Industrielle de Boulay		57220 BOULAY		Accessoires de Dérivation et Raccordement		CLIENT :		PLAN CLIENT N° :	
SIA		CABLE GLAND		EEX d / e -- 1 Fonction		metric thread		C 9100 000 A	
SUIVANT NORME :		POIDS (g) :		IND		IND		IND	