



## EM powerLED SELFTEST 1 – 2 W

Notlichtbetriebsgeräte LED

### Produktbeschreibung

- LED-Notlichtversorgungsgerät mit Selbsttestfunktion

### Eigenschaften

- Netz- und Notbetrieb
- Selbsttest gemäß IEC 62034
- Low-Profile-Gehäuse (21 x 30 mm Querschnitt)
- Konstantstrombetrieb
- Wahlweise mit Schraubbefestigung oder Steckbefestigung (Clip-fix)
- 1, 2 oder 3 h Bemessungsbetriebsdauer
- Betriebsdauer mit Stecker (Jumper) wählbar
- Ausgangsleistungsbegrenzung
- Zweifarbige LED zur Statusanzeige
- „Rest mode“-Funktion
- Einfache Inbetriebnahme
- Automatischer Wiederstart nach LED-Tausch
- Elektronisches Multi-Level-Ladesystem
- SELV (Ausgänge powerLED, Akku, Status-LED, Prüftaster)
- Verpolungsschutz für Akku
- Tiefentladeschutz
- Kurzschlussfester Akku-Anschluss
- Notlicht-LED verfügbar
- Selbsttest:
  - Zustand des Akkus
  - Zustand der LED
  - Ladebedingung
  - Funktionstest
  - Betriebsdauertest

### Akkumulatoren

- Hochtemperaturzellen: 2 Ah
- NiMH-Akkus
- Cs-Zellen
- Flachstecker für einfachen Anschluss

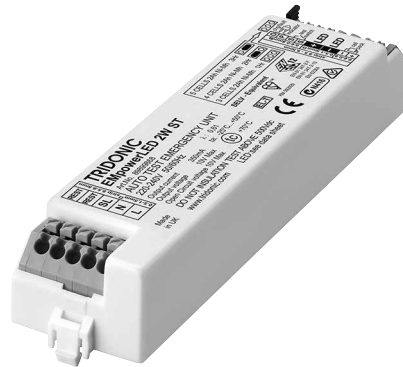


Normen, Seite 6

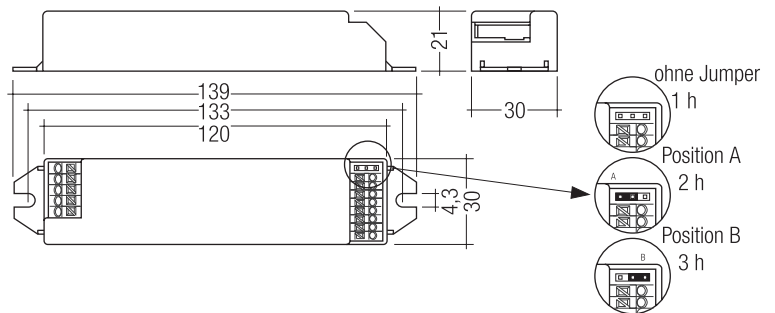
Anschlussdiagramme und Installationsbeispiele, Seite 6



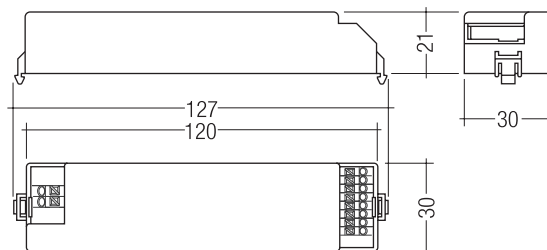
Schraubbefestigung



Steckbefestigung



Schraubbefestigung



Steckbefestigung

### Technische Daten

Netzspannungsbereich	220 – 240 V
Netzfrequenz	50 / 60 Hz
Netzstrom, 1 W Gerät	30 mA
Netzstrom, 2 W Gerät	42 mA
Netzleistung im Netzbetrieb, 1 W Gerät	4 W
Netzleistung im Netzbetrieb, 2 W Gerät	5 W
Max. LED Vorwärtsspannung Vf	3,4 V
Einschaltzeit	0,31 s ab Erkennung des Notfallereignisses
Überspannungsschutz	320 V (für 1 h)
Akkuladezeit	12 h
Ladestrom Erstladung	125 mA
Ladestrom Schnellladung	210 mA
Ladestrom Erhaltungsladung	50 mA
Akku Entladestrom	Siehe Seite 4
Max. Gehäusetemperatur tc	70 °C
Netzspannung-Umschaltsschwellen	gemäß EN 60598-2-22
Schutzart	IP20
Restmode max. Anzahl Notlichtgeräte	100
Rest mode max. Leitungslänge	1.000 m
Funktionstest	Wöchentlich 5 s Test
Betriebsdauertest	Jährlich 1 h / 2 h / 3 h Test

### Bestelldaten

Typ	Artikelnummer	Verpackung	Verpackung	Gewicht pro Stk.	Max. Anzahl LED	Leistung
		Karton	Palette			
<b>Schraubbefestigungsvariante</b>						
<b>EM powerLED 1 W ST</b>	<b>89899860</b>	25 Stk.	600 Stk.	0,101 kg	1	1,2 W
<b>EM powerLED 2 W ST</b>	<b>89899861</b>	25 Stk.	600 Stk.	0,101 kg	2	2,0 W
<b>Steckbefestigungsvariante</b>						
<b>EM powerLED 1 W ST</b>	<b>89899867</b>	25 Stk.	600 Stk.	0,101 kg	1	1,2 W
<b>EM powerLED 2 W ST</b>	<b>89899868</b>	25 Stk.	600 Stk.	0,101 kg	2	2,0 W

### Spezifische technische Daten

Typ	Umgebungs- temperatur ta	LED Strom im Notbetrieb		LED Strom im Netzbetrieb		Anzahl der Zellen / Jumper		
		1 x LED (Vf = 3,4 V)	2 x LED (Vf = 6,8 V)	1 x LED (Vf = 3,4 V)	2 x LED (Vf = 6,8 V)	1 h / entfernt	2 h / Position A	3 h / Position B
<b>EM powerLED 1 W ST</b>	<b>-25 ... +50 °C</b>	<b>350 mA</b>	<b>—</b>	<b>350 mA</b>	<b>—</b>	<b>2</b>	<b>3</b>	<b>3</b>
<b>EM powerLED 2 W ST</b>	<b>-25 ... +50 °C</b>	600 mA	350 mA	350 mA	350 mA	3	4	5

## Prüftaster EM2

### Produktbeschreibung

- Zum Anschließen an das Notlichtbetriebsgerät
- Zur Überprüfung der Gerätefunktion



### Bestelldaten

Typ	Artikelnummer	Verpackung Sack	Verpackung Karton	Gewicht pro Stk.
Test switch EM 2	89805277	25 Stk.	600 Stk.	0,011 kg

## Statusanzeige zweifarbig LED

### Produktbeschreibung

- Zweifarbig LED zur Statusanzeige
- Grün: System OK, rot: Fehleranzeige



### Bestelldaten

Typ	Artikelnummer	Verpackung Sack	Verpackung Karton	Gewicht pro Stk.
<b>LED EM zweifarbig</b>	<b>89899720</b>	25 Stk.	200 Stk.	0,017 kg
LED EM zweifarbig, hohe Intensität	89899753	25 Stk.	800 Stk.	0,013 kg

**Akkus**

NiMh 2.0 Ah, Cs-Zellen	Typ	Anzahl Zellen	Artikelnummer
Akku-NiMh C 2A	Stab	2	89899755
<b>Akku-NiMh C 3A</b>	<b>Stab</b>	<b>3</b>	<b>89899744</b>
Akku-NiMh C 4A	Stab	4	89899700
Akku-NiMh C 5A	Stab	5	89899703
Akku-NiMh C 5B *	nebeneinander	5	89899704

**Technische Daten Akku-NiMh**

Gehäusetemperaturbereich (für 4 Jahre Lebensdauer)	0 °C bis +55 °C
Akkuspannung	1,2 V pro Zelle
Kapazität Cs	2,0 Ah
Verpackungsmenge	5 Stk. pro Karton

**Weitere technische Daten**

**Akkutladestrom**

	1 W		2 W	
	1 LED	1 LED	2 LED	2 LED
1 h	790 mA	850 mA	830 mA	
2 h	440 mA	610 mA	600 mA	
3 h	440 mA	480 mA	480 mA	

Typ	Anzahl LED	LED Strom Netzbetrieb	LED Strom Notbetrieb	Nominale Ausgangsleistung
1 W	1 x LED	350 mA	350 mA	1,2 W
2 W	1 x LED	350 mA	600 mA	2,0 W
2 W	2 x LED	350 mA	350 mA	2,0 W

Das EM powerLED hat eine einzigartige Leistungsregelungsfunktion; diese hat die Aufgabe die Leistung, welche aus dem Akku entnommen wird, zu begrenzen falls LED mit einer Vorwärtsspannung höher als 3,4 V verwendet werden.

In solchen Fällen reduziert das Gerät den LED Strom, um den Entladestrom aus dem Akku zu begrenzen und somit die geforderte Betriebsdauer zu gewährleisten. Diese Funktion ermöglicht es dem EM powerLED mit einer minimalen Anzahl Akku-Zellen eine gegebene Bandbreite von LED zu betreiben.

Bei einem niedrigen Ladezustand des Akkus (<1,5 V beim 1 W-Gerät und < 3 V beim 2 W-Gerät) wird die LED im Netzbetrieb über die geschaltete Phase solange nicht betrieben bis ein bestimmter Akkuspannungswert überschritten ist.

**Lagerung**

- Akkus sollten innerhalb des spezifizierten Temperaturbereiches bei niedriger Luftfeuchtigkeit gelagert werden. Optimale Lagerungsbedingungen sind:
  - Temperatur: +5 °C bis +25 °C
  - Luftfeuchtigkeit: 65 % ±20 %
- Eine Umgebung mit korrosivem Gas sollte vermieden werden
- Den Akku vor der Lagerung bzw. Auslieferung abklemmen
- Die Akkus sollten nicht im entladenen Zustand gelagert werden
- Eine langfristige Lagerung der Akkus im abgeklemmten Zustand führt zur Selbstentladung und Deaktivierung der chemischen Komponenten. Es könnte erforderlich sein, die Akkus einige Male zu laden und entladen, um die ursprüngliche Leistungsfähigkeit wiederherzustellen.

**Lebensdauer**

Mittlere Lebensdauer 50.000 Stunden unter Nennbedingungen mit einer Ausfallwahrscheinlichkeit von weniger als 10 %. Mittlere Ausfallwahrscheinlichkeit 0,2 % pro 1000 Betriebsstunden.

**Tests**

**Funktionstest**

Funktionstests werden wöchentlich 5 Sekunden lang durchgeführt und vom Mikroprozessor gesteuert. Die Einleitung sowie Datum/Uhrzeit dieser Prüfungen werden bei Inbetriebnahme der Leuchte festgesetzt.

**Betriebsdauertest**

Zur Überprüfung der Akkuleistung wird jährlich ein vollständiger Betriebsdauertest durchgeführt.

Eine umfangreiche Beschreibung der Funktionen bezüglich Inbetriebnahme und Tests finden Sie in den Anwendungshinweisen.

**Inbetriebnahme**

Nach der Installation der Leuchte und dem ersten Anschluss der Netzversorgung und des Akkus an das EM powerLED ST wird das Gerät damit beginnen den Akku 20 Stunden lang zu laden (Erstladung). Anschließend führt das Gerät einen Inbetriebnahmetest über die volle Betriebsdauer durch. Die 20 Stunden Wiederaufladung passiert ebenso wenn eine neuer Akku angeschlossen wird oder das Gerät den Rest mode (Ruhebetrieb) verlässt. Der folgende automatische Inbetriebnahmetest wird nur durchgeführt wenn ein Akku ersetzt und voll geladen wurde (nach 20 Std.). Die einfache Inbetriebnahmefunktion setzt den Tag des ersten Tests und die Zeit, um das Testen der Geräte nach dem Zufallsprinzip zu gewährleisten.

**Prüftaster**

Wahlweise kann ein Prüftaster an das EM powerLED ST angeschlossen werden. Dieser kann folgendermaßen verwendet werden:

- für einen 5 Sekunden Funktionstest: drücke 200 ms < T < 1 s
- ausführen eines Funktionstests solange drücke > 1 Sekunde der Taster gedrückt ist.
- Festlegung der Prüfzeit: drücke > 10 Sekunden

**Funktion "Rest mode" (Ruhe-Betrieb)**

Die Funktion "Rest-Mode" wird aktiviert durch Anlegen eines kurzen Gleichspannungspulses mit einer Amplitude zwischen 9,5V<sub>DC</sub> und 22,5V<sub>DC</sub> und einer Pulsweite zwischen 150 ms und 1 Sekunde an die Klemmen, die mit "Rest" beschriftet sind. Die Polarität des Spannungspulses spielt keine Rolle. Durch einen Netzspannungs-Reset wird die Rest-Mode-Funktion wieder verlassen.

**Isolations- bzw. Spannungsfestigkeitsprüfung von Leuchten**

Elektronische Betriebsgeräte für Lampen sind empfindlich gegenüber hohen Spannungen. Bei der Stückprüfung der Leuchte in der Fertigung muss dies berücksichtigt werden.

Gemäß IEC 60598-1 Anhang Q (nur informativ!) bzw. ENEC 303-Annex A sollte jede ausgelieferte Leuchte einer Isolationsprüfung mit 500V<sub>DC</sub> während 1 Sekunde unterzogen werden. Diese Prüfspannung wird zwischen den miteinander verbundenen Klemmen von Phase und Nullleiter und der Schutzleiteranschlussklemme angelegt. Der Isolationswiderstand muss dabei mindestens 2 MΩm betragen.

Alternativ zur Isolationswiderstandsmessung beschreibt IEC 60598-1 Anhang Q auch eine Spannungsfestigkeitsprüfung mit 1500V<sub>AC</sub> (oder 1,414 x 1500V<sub>DC</sub>). Um eine Beschädigung von elektronischen Betriebsgeräten zu vermeiden, wird von dieser Spannungsfestigkeitsprüfung jedoch dringendst abgeraten.

### Statusanzeige

Der Systemstatus wird über eine zweifarbige LED angezeigt.

LED-Anzeige	Status	Kommentar
Permanent grün	System OK	AC Betrieb
Schnell blinkend grün (0,1 s ein – 0,1 s aus)	Funktionstest läuft	
Langsam blinkend grün (1 s ein – 1 s aus)	Betriebsdauerstest läuft	
Rote LED ein	Lastfehler	Offener Schaltkreis / Kurzschluss / LED-Fehler <sup>①</sup>
Langsam blinkend rot (1 s ein – 1 s aus)	Akkufehler	Akku hat Betriebsdauer- oder Funktionstest nicht bestanden / Akku ist defekt / falsche Akkuspannung
Schnell blinkend rot (0,1 s ein – 0,1 s aus)	Ladefehler	Falscher Ladestrom
Doppelt blinkend grün	Block-Modus	Umschalten in den Block-Modus mittels Controller
Grün und rot aus	DC-Betrieb	Akkubetrieb (Notbetrieb)

① Wenn das EM powerLED im Bereitschaftsmodus betrieben und ein LED-Fehler erkannt wird, scheint die rote Status LED auf und der Ausgang wird gestoppt. Die ungeschaltete Phase muss abgeklemmt werden bevor die LED gewechselt wird, damit die neue LED detektiert werden kann. Ein Funktions- oder ein Betriebsdauerstest setzt die Fehleranzeige der Status LED nicht zurück.

### Mechanische Angaben

Das Gehäuse ist aus Polykarbonat hergestellt.

Glühdrahtprüfung nach EN 61347-1 mit erhöhter Temperatur von 850 °C bestanden.

LED zweifarbige Statusanzeige

- Grün / rot
- Befestigungsloch mit 6,5 mm Durchmesser
- Leitungslänge 1 m
- Isolierung ausgelegt für 90 °C

Prüftaster

- Befestigungsloch mit 7,0 mm Durchmesser
- Leitungslänge 550 mm

Akku-Anschlussleitungen

- Lieferumfang: 1 rote und 1 schwarze
- Länge: 1 m
- Drahttyp: 0,5 mm<sup>2</sup> Einzeldrahtleiter
- Isolierung ausgelegt für 90 °C

Anschluss Akku

4,8 mm Flachstecker (isoliert)

Anschluss Notlichtgerät

8,0 mm abisoliert

Zweiteilige Akkus werden mit 200 mm langen

Anschlussleitungen mit Steckhülsen (4,8 mm) an beiden Enden und Isolierabdeckungen zur Verbindung der Akku-Stäbe geliefert.

### Akkus

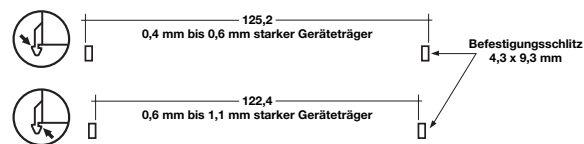
Anschlussmethode: 4,8 x 0,5 mm Flachsteckzunge ans Zellenende geschweißt.

Für Stab-Akkus ist dieser Anschluss möglich, sobald die Endkappen montiert sind.

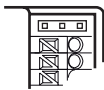
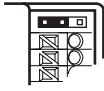

Um den Notlichtbetrieb auszuschalten, klemmen Sie die Akkus ab, indem Sie die Flachstecker von den Akkus lösen.

Informationen zu den Akkus finden Sie im entsprechenden Datenblatt.

### Empfohlene Befestigungsmaße für Steckbefestigung



### Steckpositionen für Betriebsdauer und Anzahl Akku-Zellen

Betriebsdauer	Steckerposition	1 W Leistung	2 W Leistung
1 Std	 ohne Stecker	2 Zellen	3 Zellen
2 Std	 Position A	3 Zellen	4 Zellen
3 Std	 Position B	3 Zellen	5 Zellen

### Position des Steckers

Das Gerät wird mit dem Stecker in der 3 Stundenposition geliefert (Position B).

Die Position des Steckers wird nur beim ersten Einschalten gelesen. Wenn diese danach geändert wird, muss sowohl der Netz- als auch der Akku-Anschluss für 10 Sekunden abgeklemmt werden, um dem EM powerLED das Lesen der neuen Steckerposition nach Wiederanschießen von Netz und Akku zu ermöglichen. Wenn die Steckerposition nach Installation ohne diesen Reset geändert wird, führt dies zu einer falschen Akkufehleranzeige.

### Leitungsart und Leitungsquerschnitt

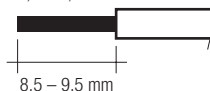
Zur Verdrahtung können Litzendraht oder Volldraht verwendet werden. Für perfekte Funktion der Steckklemme Leitungen 8,5 - 9,5 mm abisolieren.

### Verdrahtung

Netz (SL, N, L)  
REST  
LED (LED +, LED -)

Drahtvorbereitung:

0,5 – 1,5 mm<sup>2</sup>

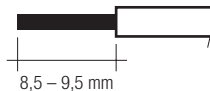


### Verdrahtung

Akkus (Bat +, Bat -)  
Prüftaster (switch)  
Statusanzeige LED (status K, A)

Drahtvorbereitung:

0,6 – 0,8 mm<sup>2</sup>



### Maximale Leitungslänge

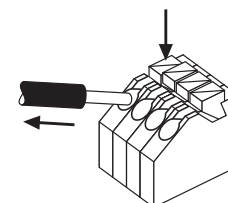
LED 3 m  
Statusanzeige LED 1 m  
Akkus 1,3 m

### max. Leitungsisolationsdurchmesser

Akku 2.1 mm  
Prüftaster 2.1 mm  
Statusanzeige LED 2.1 mm

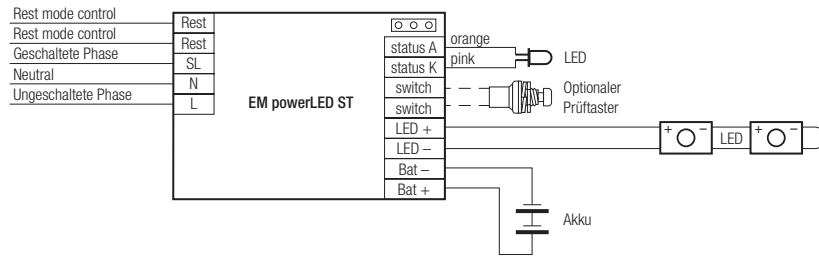
### Lösen der Klemmenverdrahtung

Dazu den "Push-Button" an der Klemme betätigen und den Draht nach vorne abziehen.



## Verdrahtungsdiagramm

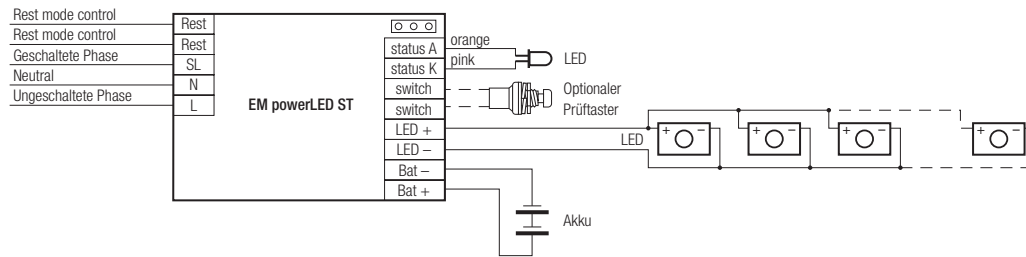
Verdrahtungsdiagramm für eine LED oder zwei LED in Serie



## Normen

- gemäß EN 50172
- gemäß EN 60598-2-22
- EN 61347-2-13
- EN 62384
- EN 62034
- EN 55015
- EN 61000-3-2
- EN 61000-3-3
- EN 61547
- EN 60068-2-64
- EN 60068-2-29
- EN 60068-2-30

Verdrahtungsdiagramm für mehrere LED (3–12) parallel geschaltet



Es ist wichtig, darauf zu achten, dass die LED mit der richtigen Polarität angeschlossen ist. LED die an das EM powerLED angeschlossen werden sollten eine Schutzvorrichtung gegen Verpolung haben wie zum Beispiel eine Schottkydiode. Andernfalls kann es zu irreversibler Beschädigung kommen, wenn die LED mit falscher Polarität angeschlossen wird. Die Schutzvorrichtung sollte mit mehr als 700mA belastbar sein.

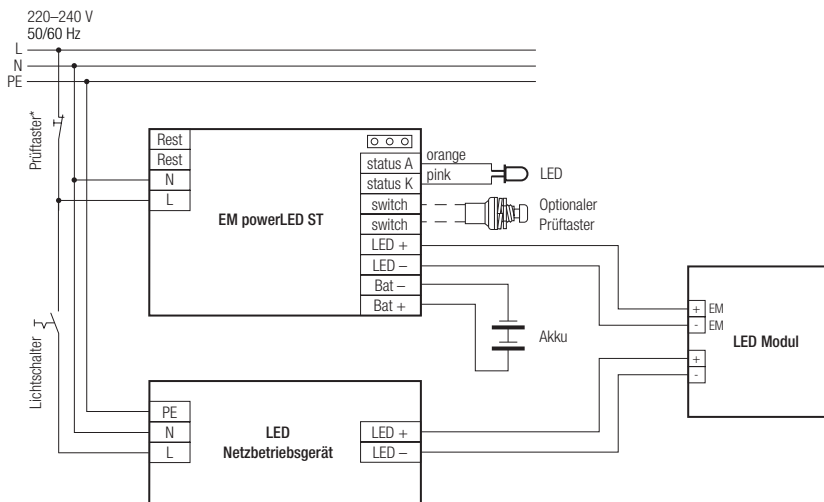
Hinweis: Bitte stellen Sie sicher, dass an der Klemme des EM powerLED der Negativ-Pol des Akkus nicht am Negativ-Pol der LED-Last angeschlossen ist.

## Manuell getestete Notbeleuchtung mit kombinierten LED-Modulen für Allgemein- und Notbeleuchtung (z.B. STARK QLE CLASSIC EM, STARK LLE 24-280-1250 EM, STARK CLE CLASSIC EM, STARK SLE CLASSIC EM):

Für Allgemein- und Notbeleuchtung werden unterschiedliche Stromkreise genutzt. Deshalb ist es wichtig, dass die Spannungsversorgung des Netzbetriebsgeräts zusammen mit der ungeschalteten Spannungsversorgung des Notlichtgeräts abgeschaltet wird, bevor die Funktion der Notlicht-LEDs überprüft wird.

Wenn dies nicht gemacht wird, kann es sein, dass es nicht möglich ist, zu erkennen, ob die Notlicht-LEDs in Betrieb gehen.

Ein ähnlicher Schaltkreis, wie hier dargestellt, sollte verwendet werden.



\* 230 V Prüftaster verwenden

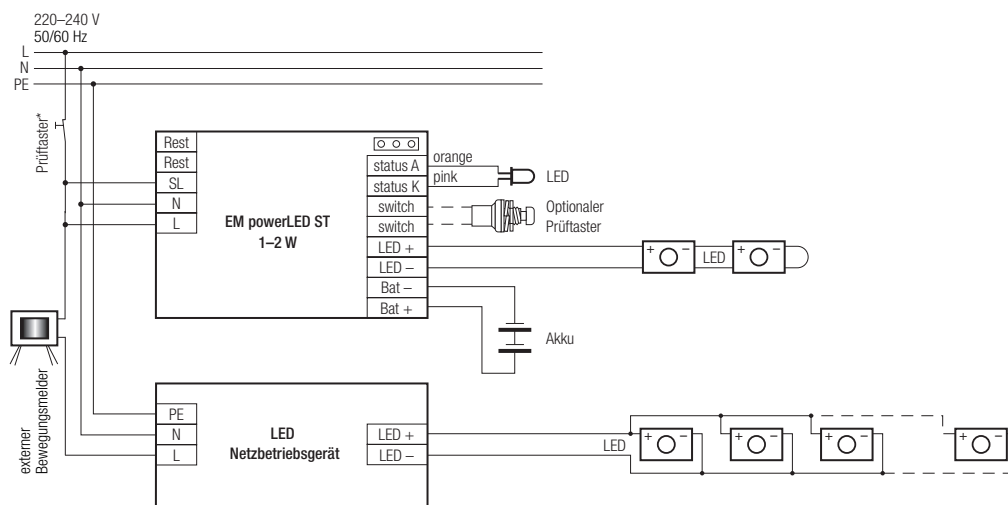
**Einfache CORRIDOR FUNCTION mit EM powerLED 1–2 W**

Mit der Netzbetriebs-Funktion des EM powerLED 1–2 W lässt sich eine einfache CORRIDOR FUNCTION realisieren.

Ein externer Bewegungsmelder schaltet das LED Netzbetriebsgerät. Beim EM powerLED 1–2 W ist die geschaltete Phase SL permanent an die Netzversorgungsspannung angeschlossen.

Bei erkannter Bewegung sind sowohl das Netzbetriebsgerät als auch das EM powerLED 1–2 W aktiv und betreiben alle LEDs. Im Ruhezustand ohne erkannte Bewegung ist das Netzbetriebsgerät durch den Bewegungsmelder ausgeschaltet und das EM powerLED 1–2 W bleibt eingeschaltet und betreibt die Notlicht LEDs bei niedriger Leistung.

Ein ähnlicher Schaltkreis, wie hier dargestellt, sollte verwendet werden.



**Verdrahtungsrichtlinien**

- Die powerLED-Klemmen, Akku-, Status LED- und Prüftaster- Klemmen sind als SELV klassifiziert. Die Verdrahtung der DALI- und der Eingangsklemmen muss getrennt von der Verdrahtung der SELV klassifizierten Klemmen geführt oder die Verdrahtung entsprechend ausgeführt werden (Doppelsolierung, 6mm Luft- und Kriechstrecken) wenn diese Anschlüsse SELV bleiben sollen.
- Der Ausgang zur LED ist DC, hat aber einen Hochfrequenzanteil mit 125 kHz, was für die Einhaltung der EMV berücksichtigt werden sollte.
- Die powerLED Leitungen sollten für ein gutes EMV-Verhalten getrennt von den Netz- und DALI-Anschlüssen und -Leitungen geführt werden
- Die maximale Leitungslänge an den powerLED Klemmen ist 3 m. Für ein gutes EMV-Verhalten sollte die LED-Verdrahtung so kurz wie möglich gehalten werden.

- Die maximale Leitungslänge für den Prüftaster und den Status LED Anschluss ist 1 m. Die Verdrahtung des Prüftasters und der Status LED sollte getrennt von den powerLED-Leitungen geführt werden, um Störeinkopplungen zu vermeiden.
- Die Akku-Leitungen sind mit 0,8 mm Querschnitt und einer Länge von < 1,3 m spezifiziert.
- Die DALI Leitungen sind netzspannungssicher.
- Die geschaltete und die ungeschaltete Phase am EM powerLED PRO EZ-3 müssen von der gleichen Phase des Spannungsnetzes versorgt werden.

**Maximale Belastung von Leitungsschutzautomaten**

Sicherungsautomat	B10	B13	B16	B20	Einschaltstrom	
					$I_{max}$	Pulsdauer
Installation Ø	1,5 mm <sup>2</sup>	1,5 mm <sup>2</sup>	1,5 mm <sup>2</sup>	2,5 mm <sup>2</sup>		
<b>EM powerLED 1 W ST</b>	90	130	130	130	10 A	120 µs
<b>EM powerLED 2 W ST</b>	90	130	130	130	10 A	120 µs

① **Umfassende Informationen finden Sie auf der Tridonic Website [www.tridonic.com](http://www.tridonic.com)**