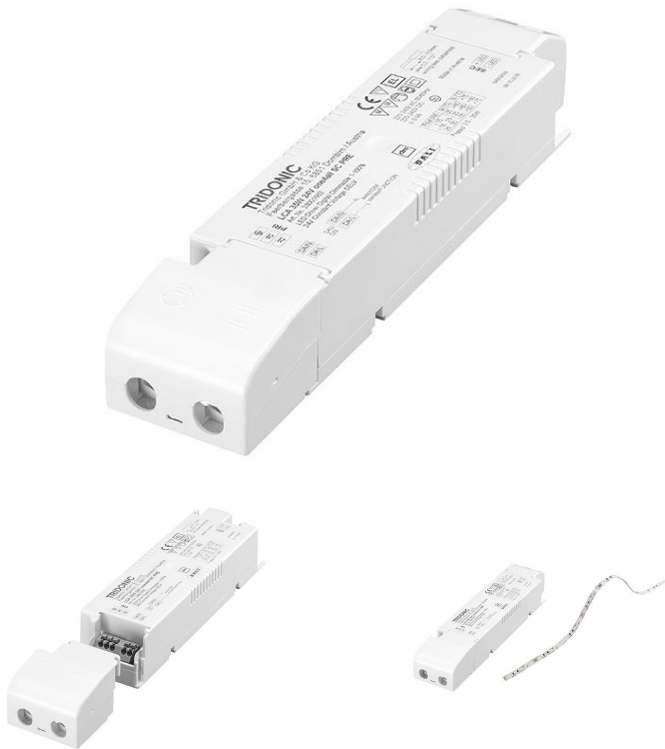


**Driver LCA 35W 24V one4all SC PRE**

Baureihe PREMIUM



Systemlösung

**Produktbeschreibung**

- \_ Dimmbarer 24 V Konstantspannungs-LED-Treiber für flexible Konstantspannungs-LED-Streifen
- \_ one4all Interface und ready2mains ermöglichen verschiedene Dimmmöglichkeiten
- \_ Dimmbereich von 1 – 100 %
- \_ Kein externer Dimmer notwendig
- \_ Geeignet für Sicherheitsbeleuchtungsanlagen gemäß EN 50172
- \_ Nominale Lebensdauer bis zu 50.000 h
- \_ 5 Jahre Garantie

**Typische Anwendung**

- \_ Voutenbeleuchtung, Fassaden-Akzentbeleuchtung, indirekte Deckenbeleuchtung

**Technische Details**

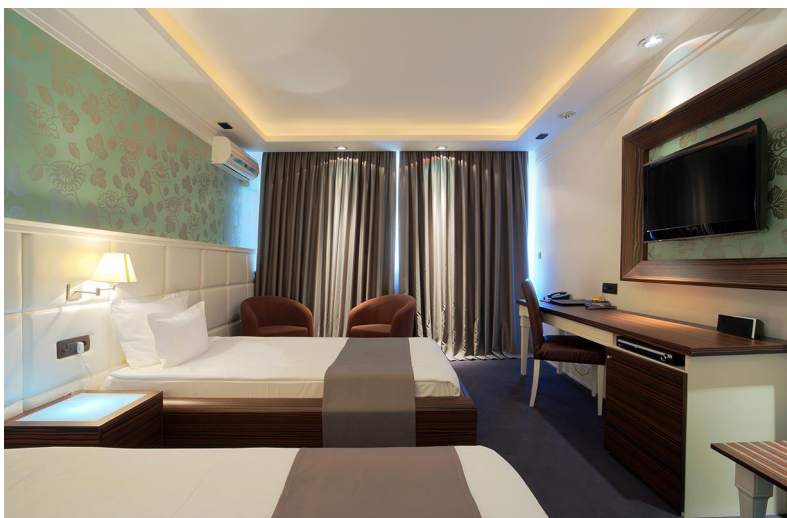
- \_ 24 V, 35 W
- \_ Kleine Bauform (195 x 43 x 30,2 mm) mit Zugentlastung
- \_ Kleiner Querschnitt
- \_ Steckklemmen zur einfachen Verdrahtung
- \_ 1 Ausgangskanal (+/-)

**Schnittstellen**

- \_ one4all (DALI DT 6, DSI, switchDIM, corridorFUNCTION)
- \_ ready2mains (Konfigurieren und Dimmen über Netz)
- \_ Klemmen: 45° Steckklemmen

**Systemlösung**

- \_ Tridonic LLE-FLEX ADV 600, 1.200, 1.800 lm/m
- \_ Tridonic LLE-FLEX EXC 600, 1.200, 1.800, 2.500 lm/m
- \_ In Verbindung mit Flex-Zubehör Wire to PCB Stecker

**Website**
<http://www.tridonic.com/28001662>


Spotlights



Downlights



Linear



Fläche



Boden | Wand



Freistehend



Straße



Dekorativ

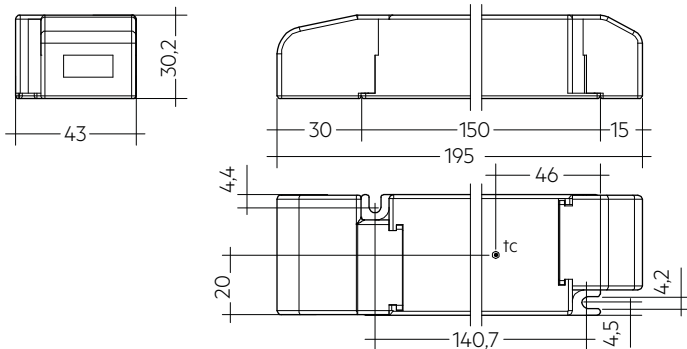


Halle

## Driver LCA 35W 24V one4all SC PRE

Baureihe PREMIUM

Das vollständige Datenblatt zu diesem Produkt finden Sie im Download Bereich.



## Bestelldaten

Typ	Artikelnummer	Verpackung Karton <sup>®</sup>	Verpackung Palette	Gewicht pro Stk.
<b>Mehrfachverpackung</b>				
LCA 35W 24V one4all SC PRE	28001662	10 Stk.	390 Stk.	0,157 kg

## Technische Daten

Netzspannungsbereich	220 – 240 V
Wechselspannungsbereich	198 – 264 V
Gleichspannungsbereich	176 – 280 V
Netzfrequenz	0 / 50 / 60 Hz
Typ. Nennstrom (bei 230 V, 50 Hz, Volllast) <sup>①</sup>	176 mA
Typ. Strom (220 V, 0 Hz, Volllast, 15 % Dimmlevel)	37 mA
Ableitstrom (bei 230 V, 50 Hz, Volllast) <sup>①</sup>	< 320 µA
Max. Eingangsleistung	40 W
Typ. Wirkungsgrad (bei 230 V, 50 Hz, Volllast)	89 %
λ (bei 230 V, 50 Hz, Volllast) <sup>①</sup>	0,98
Typ. Leistungsaufnahme im Stand-by <sup>②</sup>	< 0,2 W
Typ. Eingangsstrom im Leerlauf	26,5 mA
Typ. Eingangsleistung im Leerlauf <sup>②</sup>	1,78 W
Einschaltstrom (Spitze / Dauer)	21,6 A / 136 µs
THD (bei 230 V, 50 Hz, Volllast) <sup>①</sup>	< 6,7 %
Time to light (bei 230 V, 50 Hz, Volllast) <sup>①</sup>	< 0,6 s
Time to light (DC-Betrieb)	< 0,3 s
Umschaltzeit (AC/DC)	< 0,3 s
Abschaltzeit (bei 230 V, 50 Hz, Volllast)	< 3 ms
Ausgangsspannungstoleranz	± 1 V
Ausgangsspannung NF Restwelligkeit (< 120 Hz)	± 5 %
Max. Ausgangsspannung (U-OUT)	60 V
PWM-Frequenz	~ 1 kHz
Dimmbereich	1 – 100 %
Stoßspannungsfestigkeit (zwischen L - N)	1 kV
Stoßspannungsfestigkeit (zwischen L/N - PE)	2 kV
Abmessungen L x B x H	195 x 43 x 30,2 mm

## Prüfzeichen

 IP20 SELV       RoHS

## Normen

EN 55015, EN 61000-3-2, EN 61000-3-3, EN 61347-1, EN 61347-2-13, EN 62384, EN 61547, EN 62386-101 (DALI-2), EN 62386-102 (DALI-2), EN 62386-207 (DALI-2), Acc\_to\_EN\_50172, Acc\_to\_EN\_60598\_2\_22

## Spezifische technische Daten

Typ	Last	Vorwärtsspannung	Ausgangsstrom	Max. Ausgangsleistung (bei 24 V, Vollast)	Typ. Leistungsaufnahme (bei 24 V, Vollast)	Typ. Stromaufnahme (bei 24 V, Vollast)	t <sub>c</sub> Punkt max.	Umgebungstemperatur ta
LCA 35W 24V one4all SC PRE	10 %	24 V	0,146 A	3,5 W	5,9 W	41 mA	75 °C	-25 ... +60 °C
LCA 35W 24V one4all SC PRE	20 %	24 V	0,292 A	7,0 W	9,6 W	57 mA	75 °C	-25 ... +60 °C
LCA 35W 24V one4all SC PRE	30 %	24 V	0,437 A	10,5 W	13,4 W	71 mA	75 °C	-25 ... +60 °C
LCA 35W 24V one4all SC PRE	40 %	24 V	0,583 A	14,0 W	17,0 W	85 mA	75 °C	-25 ... +60 °C
LCA 35W 24V one4all SC PRE	50 %	24 V	0,729 A	17,5 W	20,7 W	99 mA	80 °C	-25 ... +60 °C
LCA 35W 24V one4all SC PRE	60 %	24 V	0,875 A	21,0 W	24,5 W	114 mA	80 °C	-25 ... +60 °C
LCA 35W 24V one4all SC PRE	70 %	24 V	1,021 A	24,5 W	28,3 W	130 mA	80 °C	-25 ... +60 °C
LCA 35W 24V one4all SC PRE	80 %	24 V	1,167 A	28,0 W	32,0 W	145 mA	75 °C	-25 ... +50 °C
LCA 35W 24V one4all SC PRE	90 %	24 V	1,313 A	31,5 W	35,7 W	161 mA	75 °C	-25 ... +50 °C
LCA 35W 24V one4all SC PRE	100 %	24 V	1,453 A	35,0 W	39,4 W	176 mA	75 °C	-25 ... +50 °C

① Gültig bei 100 % Dimmlevel.

② Abhängig vom DALI-Datenverkehr am Interface.

③ In beiden Verpackungen ist die Zugentlastung enthalten. In der Einzelverpackung ist jeder Treiber noch einmal einzeln verpackt.