


mit Steckklemmen für Kupferleiter




KF 0402 P

- 0,75-2,5 mm², Cu 3~

IP
66/67

IP
69

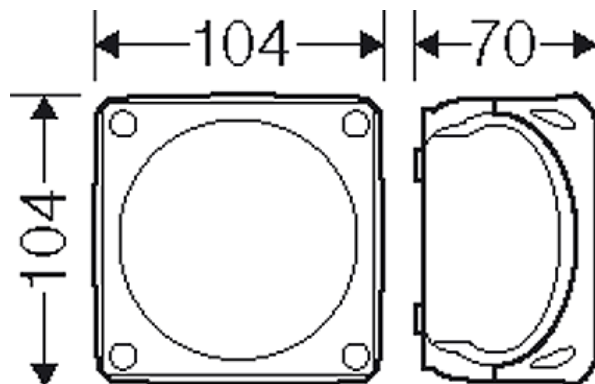


- Klemme mit 4 Klemmstellen je Pol
- 5-polig je Pol 4 x 0,75 - 1,5 mm² f, 4 x 0,75 - 2,5 mm² r
- Kabeleinführungen über Vorprägungen, AKM gesondert bestellen (siehe Leitungseinführungssysteme LES)
- "wetterfest" beständig gegen Witterungseinflüsse (UV-Belastung durch Sonneneinstrahlung, geschützt gegen Regenwasser, temperaturbeständig, schlagfest usw.)
- seewasserbeständig
- "offshore Anwendungen"
- Deckelverschlüsse ohne Zubehör plombierbar
- Deckelhalteband und Außenlaschen für die Wandbefestigung beigelegt
- Farbton: grau, RAL 7035


| | |
|------------------------------|---------------------------------------------------------------------------------------------------------------------------------------------------|
| Bemessungsisolationsspannung | U _i = 450 V a.c./d.c. |
| Bemessungsstrom: | 17,5 A |
| Werkstoff | PC (Polycarbonat) mit GFS |
| Schutzart | IP 66 / IP 67 / IP 69 IP 67, zeitweiliges Untertauchen IP 69, Wasserdruck max. 100 bar, Wassertemperatur max. 80 °C, Entfernung ≥ 0,15 m |
| Breite | 104 mm |
| Höhe | 104 mm |
| Tiefe | 70 mm |
| Gewicht | 0,168 kg |
| nach Norm | IEC 60670-22 |
| nach Norm | Russian Maritime Register of Shipping, die Verwendung ist unter der technischen Dokumentation-Nr. 250-A-1180-108795 genehmigt |

Zeichnungen

Maßzeichnung



mit Steckklemmen für Kupferleiter




KF 0402 P

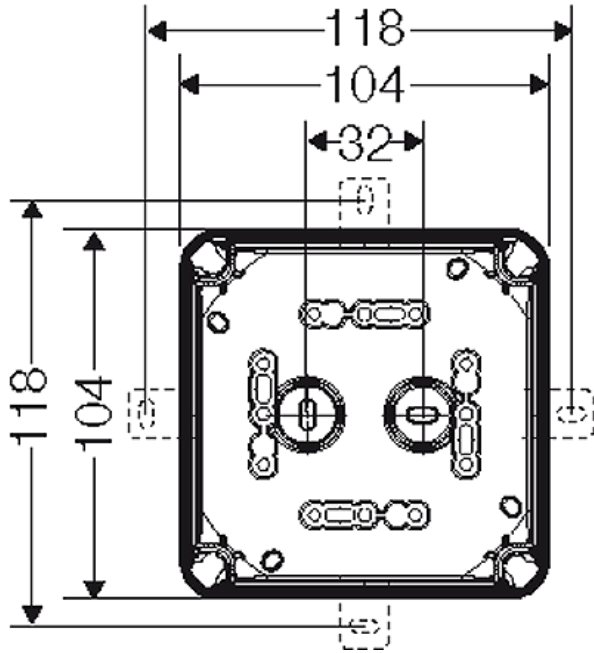
- 0,75-2,5 mm², Cu 3~

IP
66/67

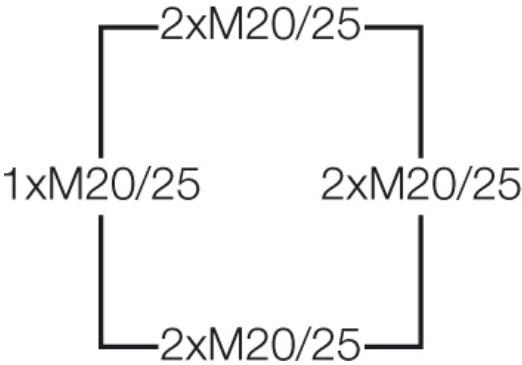
IP
69



Detailmaße




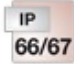
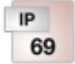

Gehäusewände



Betriebs- und Umgebungsbedingungen

| | |
|------------------------------------------------------|---------------------------------------------------------------------------------------------------------------------------------------------------------------------------------------------------------------------------------------------------------------------------------------------------------|
| Einsatzbereich | Geeignet für die ungeschützte Installation im Freien nach DIN VDE 0100-737 Zur Reduzierung von Kondenswasserbildung und Kondenswasseransammlungen siehe technische Information. |
| Beständigkeit bei gelegentlichen Reinigungsvorgängen | Beständigkeit bei gelegentlichen Reinigungsvorgängen (direktem Abspritzen) mit Hochdruckreiniger ohne Reinigungszusätze, Wasserdruck max. 100 bar, Wassertemperatur max. 80 °C, Entfernung ≥ 0,15 m, nach DIN EN 60529:2014-09 (IEC 60529:2013) = IP 69. Nur mit Kabeleinführungen HENSEL AKM oder ASS. |
| Umgebungstemperatur | Mittelwert über 24 Stunden + 55 °C Maximalwert + 70 °C Minimalwert - 25 °C |
| Relative Luftfeuchte | 50% bei 40 °C kurzzeitig 100% bei 25 °C |
| Brandschutz bei inneren Fehler | Forderungen an elektrische Geräte aus Betriebsmittelnormen und |

mit Steckklemmen für Kupferleiter

| | | | | |
|------------------------------------------------------------------------------------|-------------------------|-------------------------------------------------------------------------------------|-------------------------------------------------------------------------------------|-------------------------------------------------------------------------------------|
|  | <p>KF 0402 P</p> |  |  |  |
| <ul style="list-style-type: none"> • 0,75-2,5 mm², Cu 3~ | | | | |

| | |
|---------------------------------------------------|-----------------------------------------------------------------------------------------------------------------------------------------------------------------------------|
| | <p>Gesetzen Mindestanforderungen - Glühdrahtprüfung nach IEC 60695-2-11: - 650 °C für Gehäuse und Leitungseinführungen - 850 °C für stromführende Teile</p> |
| <p>Brennverhalten</p> | <p>Glühdrahtprüfung IEC 60695-2-11: 960 °C UL Subject 94: V-0 schwer entflammbar selbstverlöschend</p> |
| <p>Schutzgrad gegen mechanische Beanspruchung</p> | <p>IK09 (10 Joule)</p> |
| <p>toxisches Verhalten</p> | <p>halogenfrei silikonfrei "Halogenfrei" entsprechend der Prüfung an Kabeln und isolierten Leitungen - Korrosivität von Brandgasen - nach IEC 60754-2</p> |
| <p>Hinweis</p> | <p>Werkstoffeigenschaften siehe technische Daten</p> |