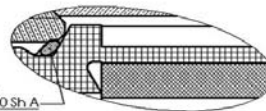
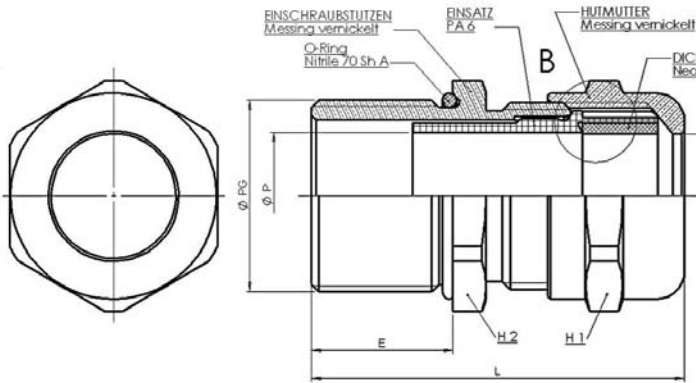


Ø PG	EDV. Art. Nr. S.I.B.	KLEMMBEREICH mini / MAXI	H 1 mm	H 2 mm	E mm	L mm	Ø C mm	Ø P mm	Gewicht Kg
PG 07	C 5107 000	2,5 / 6,5	14	14	15	35	6,6	6,6	0,020
PG 07 RED.	C 5107 400	1,5 / 05							0,021
PG 09	C 5109 000	04 / 9,5	17	17	15	38	9,7	10	0,023
PG 09 RED.	C 5109 400	2,5 / 07							0,024
PG 11	C 5111 000	06 / 11,5	20	20	15	39	11,7	12	0,032
PG 11 RED.	C 5111 400	03 / 8,5							0,034
PG 13	C 5113 000	07 / 13	22	22	15	41	13,2	13,5	0,040
PG 13 RED.	C 5113 400	04 / 10							0,042
PG 16	C 5116 000	08 / 15	24	24	15	42,5	15,2	15,5	0,051
PG 16 RED.	C 5116 400	05 / 12							0,053
PG 21	C 5121 000	11 / 19	30	30	15	43	19,5	19,5	0,072
PG 21 RED.	C 5121 400	08 / 16							0,074
PG 29	C 5129 000	16 / 26	40	40	15	45	26	26,5	0,125
PG 29 RED.	C 5129 400	11 / 21							0,128
PG 36	C 5136 000	22 / 34,5	50	50	15	48	34,5	35	0,186
PG 36 RED.	C 5136 400	16 / 28							0,189
PG 42	C 5142 000	27 / 40	58	58	15	52	40,5	41	0,266
PG 42 RED.	C 5142 400	22 / 34							0,269
PG 48	C 5148 000	35 / 48	65	65	15	59	48,5	50	0,325
PG 48 RED.	C 5148 400	28 / 40							0,329
PG 48 DIN	C 5149 000	35 / 48	65	65	15	59	48,5	50	0,325
PG 48 D RED.	C 5149 400	28 / 40							0,329

Schutzart
IP 68
Dauernd Gebrauch Temperatur
PA 6 - 40 / + 100° C
Neopren - 25 / + 100° C
Nitrile - 25 / + 120° C



Détail B



A	MODIF. COTES	DP	110401	110401
IND	MODIFICATIONS	NOM	DATE	VERIFIE
MATIERE:	/	DIMENSIONS: /	ETAT FINAL: /	DATE
DESIGNATION:	/	CODE: /		*/*
TOLERANCE GENE: /	DESSINE PAR: DALUDY	DATE: 11/09/00	VERIFIE PAR:	DATE: 11/09/00
EXCLUS	N F	INCLUS	FIN	MOYEN
Société Industrielle de Boulay 57220 BOULAY Accessoires de Derivation et Raccordement				
KABELVERSCHRAUBUNG MESSING SIB-TEC PG LANG				
Ce document est la propriété de SIB-ADDE. Il ne peut être communiqué à des tiers sans son autorisation.				A3
CLIENT: CATALOGUE PLAN CLIENT N°:				IND
PLAN SIB N°:				C 5100 000 A
SUIVANT NORME:				POIDS (g):