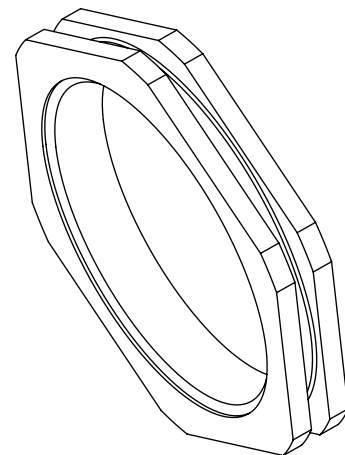
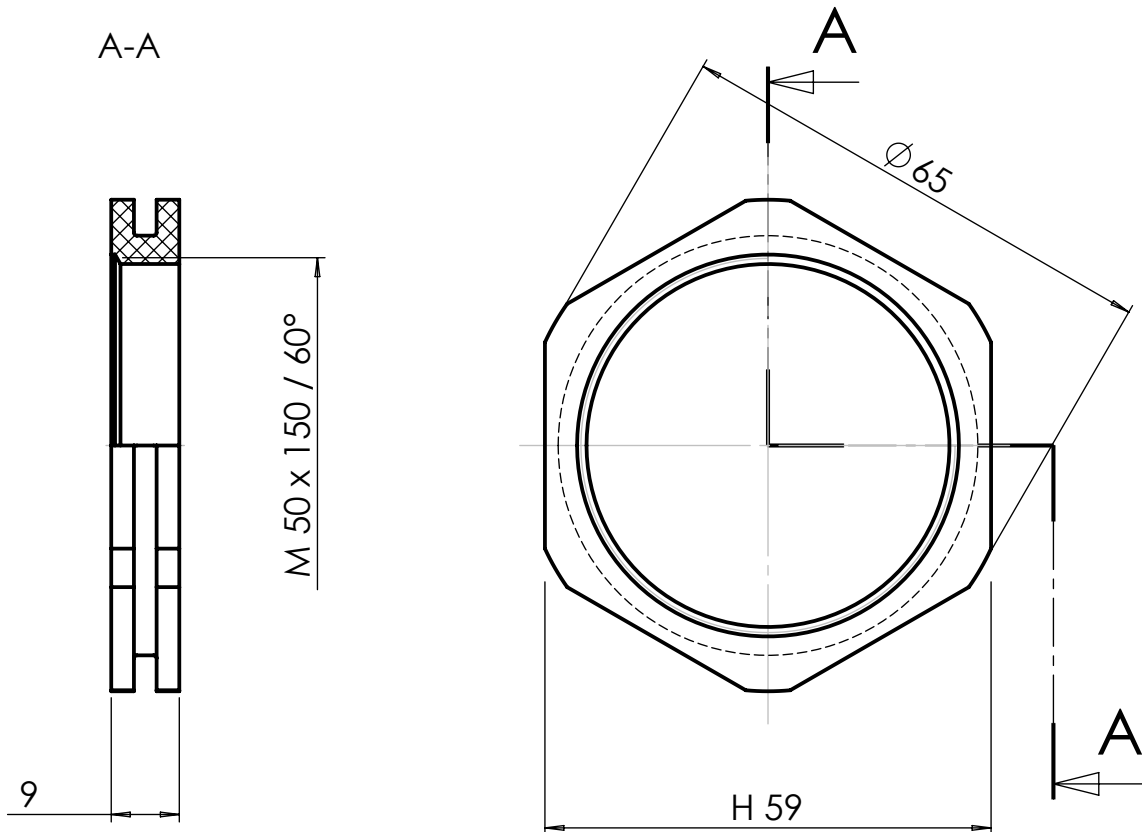
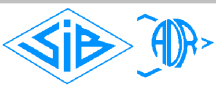


PLAN CLIENT



Code pièce	Matière	Couleur / Ral	Code matière	Code colorant
G 4950 100	PA6	7001	A 9380 001	Teintée masse
G 4950 110	PA6	7035	A 9380 002	Teintée masse
H 4950 100	PA6	9005	A 9380 003	Teintée masse

IND		MODIFICATIONS		NOM	DATE	VERIFIE	DATE
MATIERE : I		DIMENSIONS : I		ETAT FINAL : I		ECH : 1/1	
DESIGNATION : I		CODE : I					
TOLERANCE GENE : ± 0.2		DESSINE PAR : M.WILHELM		DATE : 31.10.03		VERIFIE PAR : DATE : 31.10.03	
DIN 7168	FIN	MOYEN	 Société Industrielle de Boulay 57220 BOULAY Accessoires de Dérivation et Raccordement		Ce document est la propriété de SIB - ADR. Il ne peut être communiqué à des tiers sans son autorisation.		A4
EXCLUS	INCLUS						
RUGOSITE GENE : I			SUIVANT NORME :		PLAN SIB N° : G 4950 XXX		IND :