

SIRCOVER

Lastumschalter mit Handantrieb
von 125 bis 3200 A



SIRCOVER
250 A



SIRCOVER Bypass
500 A

Die Lösung für

- > Produktion
- > Stromverteilung



Wichtigste Merkmale

- > Eine komplette Produktpalette
- > Einfacher Anschluss
- > Stabile Schaltstellungen
- > Lastumschaltung

Normenkonformität

- > IEC 60947-6-1
- > IEC 60947-3
- > GB/T 14048-11



Funktion

SIRCOVER-Geräte sind manuell betätigte Lastumschalter mit Schaltstellungsanzeige.

Die Produktpalette umfasst 4 Baureihen:

- **SIRCOVER** zum Schalten mit offenem Übergang (I-0-II), in 3- oder 4-poliger Ausführung erhältlich.
- **SIRCOVER** für überlappende Kontaktschaltungen (I-I+II-II). Für Anwendungen, bei denen beide Quellen synchronisiert werden und es bei der Umschaltung zu keinerlei Unterbrechung der Last kommen darf – in 3- oder 4-poliger Ausführung erhältlich.
- **SIRCOVER Bypass**. Die Kombination von drei verriegelten Lasttrennschaltern bietet 3+6 oder 4+8 Pole für Bypassanwendungen.
- **SIRCOVER Bypass** für überlappende Kontaktschaltungen (I-I+II-II). Diese Kombination von drei verriegelten Lasttrennschaltern bietet einen Bypass für die USV oder andere Geräte, wenn die Quellen synchronisiert sind und sich die USV im statischen Bypassmodus befindet.

Sie ermöglichen eine Umschaltung unter Last zwischen zwei Quellen für jeden Niederspannungsstromkreis sowie eine Sicherheitsisolation durch eine Doppeltrennung pro Pol. Zu den sonstigen Anwendungen gehören die Quellenumkehr (z. B. die Richtungsänderung eines Motors) oder die Erdung.

Vorteile

Eine komplette Produktpalette

Unsere 4 SIRCOVER Modelle erfüllen jede Anforderung: Das Standardmodell I-0-II, das Überlappungskontaktmodell I-I+II-II, das Bypassmodell sowie der Bypass mit Überlappungskontaktmodell I-I+II-II.

Einfacher Anschluss

Für Bemessungen von 2000 bis 3200 A bieten wir Kupferschienen-Anschlusssteile. Damit stehen Ihnen verschiedene Anschlussmethoden zur Verfügung: flach, hochkant mit Überbrückung oben oder unten.

Stabile Schaltstellungen

SIRCOVER Geräte verfügen über drei stabile Stellungen, die unempfindlich gegen Spannungsschwankungen und Vibrationen sind und Ihre Lasten vor Netzstörungen schützen.

Lastumschaltung

SIRCOVER deckt die Gebrauchskategorien AC-23 und AC-33 ab, wurde gemäß den Normen IEC 60947-3 und IEC 60947-6-1 geprüft und ermöglicht sicheres Umschalten unter Last für alle Lasttypen. Aufgrund der Umschaltungseigenschaften unter Last ist es nicht erforderlich, Lasten vor der Umschaltung elektrisch zu trennen, ein wichtiger wirtschaftlicher Aspekt.

Zulassungen und Zertifizierungen⁽¹⁾



⁽¹⁾ Referenzen der betreffenden Geräte auf Anfrage.

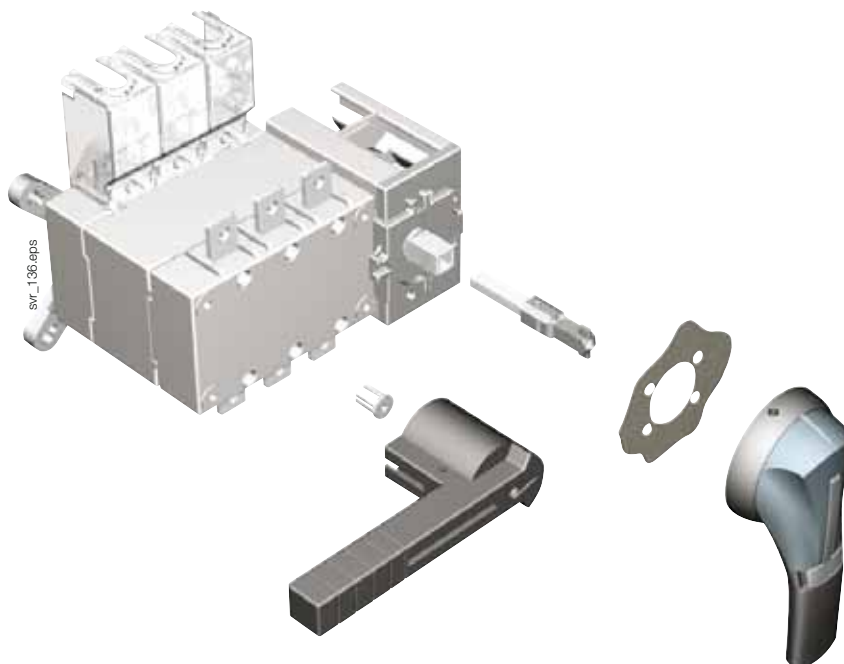
SIRCOVER im Gehäuse



Siehe „Gekapselte Lastumschalter“.

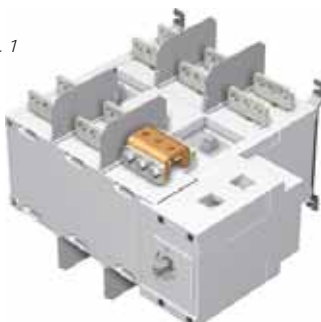
Was Sie wissen sollten

- SIRCOVER mit **Kontakten nach dem nicht brückenden Schaltprinzip „Break Before Make“ (I-0-II)** sind als 3- oder 4-polige Modelle und Bemessungen von 125 bis 3200 A erhältlich. Sie können in Stahlblech- oder Polyestergehäusen geliefert werden (125 bis 1600 A).
- SIRCOVER Schalter mit **3 überlappenden Kontaktstellungen (I-I+II-II)** stehen als 3- oder 4-polige Modelle von 125 bis 1600 A zur Verfügung. Sie sind verfügbar in Stahlblechgehäusen.
- Mit Kontaktstellungen **nach dem nicht brückenden Schaltprinzip „Break Before Make“ (I-0-II)** oder mit überlappenden Kontaktstellungen (I-I+II-II) sind SIRCOVER Bypass-Geräte eine Kombination von drei verriegelten Schaltern, für die Verwendung mit 3+6 oder 4+8 Polen von 125 bis 1600 A. Sie sind in Stahlgehäusen erhältlich.
- Alle SIRCOVER Geräte können mit **direkter Frontbedienung** oder **mit Außengriffen** geliefert werden.



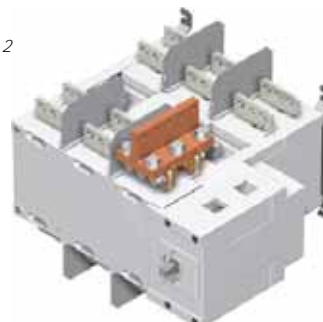
- **Mit den Anschlussstücken für die Kupferschienen** ist der Anschluss zwischen den 2 Stromversorgungsklemmen des gleichen Pols möglich (Abb. 1 und 2) sowie die Überbrückung der Schalter I und II oben oder unten bei Bemessungen von 2000, 2500 und 3200 A (Abb. 3).

Abb. 1



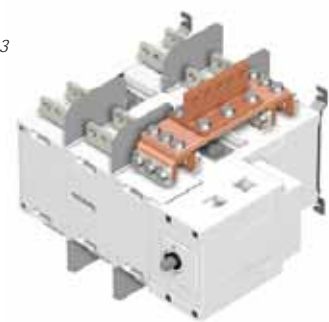
Oben oder unten
Flachanschluss

Abb. 2



Oben oder unten
Hochkantanschluss

Abb. 3



Oben oder unten
Überbrückungsanschluss

SIRCOVER

Lastumschalter mit Handantrieb
von 125 bis 3200 A

Bestellnummern

SIRCOVER I-0-II

Bemessungsstrom (A) / Baugröße	Polzahl	Schaltergehäuse	Direktgriff	Außengriff	Achse für Außengriff	Überbrückungsschienen ⁽⁶⁾	Hilfskontakt	Klemmen-abdeckungen	Berührungs-scheiben
125 A / B3	3 P	41AC 3013	Typ J2 Blau 1122 1111 Rot 1123 1111	Typ S2 Schwarz IP55 1421 2113 IP65 1423 2113 ⁽¹⁾	200 mm 1400 1020 320 mm 1400 1032 ⁽¹⁾	4109 0019 ⁽⁶⁾	NO/NC-Kontakt 4109 0021 ⁽²⁾	3 P 2694 3014 ⁽³⁾⁽⁴⁾ 4 P 2694 4014 ⁽³⁾⁽⁴⁾	3 P 1509 3012 4 P 1509 4012
	4 P	41AC 4013							
160 A / B3	3 P	41AC 3016							
	4 P	41AC 4016							
200 A / B3	3 P	41AC 3020							
	4 P	41AC 4020							
250 A / B4	3 P	41AC 3025							
	4 P	41AC 4025							
315 A / B4	3 P	41AC 3031							
	4 P	41AC 4031							
400 A / B4	3 P	41AC 3040							
	4 P	41AC 4040							
500 A / B5	3 P	41AC 3050							
	4 P	41AC 4050							
630 A / B5	3 P	41AC 3063							
	4 P	41AC 4063							
800 A / B6	3 P	41AC 3080							
	4 P	41AC 4080							
1000 A / B6	3 P	41AC 3100							
	4 P	41AC 4100							
1250 A / B6	3 P	41AC 3120							
	4 P	41AC 4120							
1600 A / B7	3 P	41AC 3160							
	4 P	41AC 4160							
2000 A / B8	3 P	41AC 3200							
	4 P	41AC 4200							
2500 A / B8	3 P	41AC 3250							
	4 P	41AC 4250							
3200 A / B8	3 P	41AC 3320							
	4 P	41AC 4320							
			Typ J3 Schwarz 1132 1111	Typ S4 Schwarz IP65 1443 3113	200 mm 1401 1520 320 mm 1401 1532 ⁽¹⁾	4109 0080 ⁽⁶⁾ 4109 0120 ⁽⁶⁾ 4109 0160 ⁽⁶⁾		3 P 1509 3080 4 P 1509 4080	
			Typ S5 Schwarz 2799 7042	Typ S5 Schwarz IP65 1453 8113	200 mm 2799 3015 320 mm 2799 3018 ⁽¹⁾ 450 mm 2799 3019 ⁽⁷⁾	⁽⁵⁾	NO/NC-Kontakt enthalten	enthalten	

(1) Standard

(2) Ein Wechslerkontakt: einer für Position I und einer für Position II

(3) Zur kompletten Abdeckung der Front-, Rück-, Ober- und Unterseite des Schalters sind 4 Bestellsätze erforderlich; bei Ausstattung mit Überbrückungsschienen bitte Menge 3 bestellen.

(4) Zur nur frontseitigen Abdeckung oben und unten sind 2 Bestellsätze erforderlich.

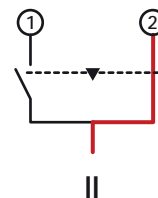
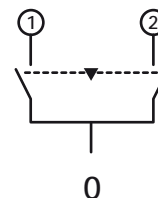
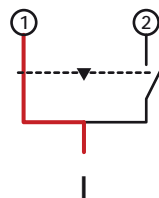
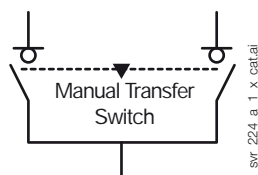
(5) Siehe „Kupferleiter-Anschlussstelle“.

(6) Die Überbrückungsschienen bei einem 3-poligen Gerät bitte mit Menge 3 bestellen und bei einem 4-poligen Gerät mit Menge 4.

(7) Führungskegel

Funktionsprinzip

SIRCOVER I-0-II



SIRCOVER I-I+II-II

Nennstrom (A)/Baugröße	Polzahl	Schaltergehäuse	Direktgriff	Außengriff	Achse für Außengriff	Überbrückungsschienen ⁽⁶⁾	Hilfskontakt	Klemmen-abdeckungen	Berührungs-scheiben	
125 A / B3	3 P	4190 3013	Typ J2 Blau 1122 1111 Rot 1123 1111	Typ S2 Blau IP65 1423 2114	200 mm 1400 1020		1./2. NO/NC- Kontakt 4109 0021 ⁽²⁾	3 P 2694 3014 ⁽³⁾⁽⁴⁾ 4 P 2694 4014 ⁽³⁾⁽⁴⁾	3 P 1509 3012 4 P 1509 4012	
	160 A / B3	4 P								4190 4013
3 P		4190 3016								
200 A / B3	4 P	4190 4016								
	3 P	4190 3019								
250 A / B4	4 P	4190 4019								320 mm 1400 1032 ⁽¹⁾
	3 P	4190 3025								
400 A / B4	4 P	4190 4025			4109 0039					
	3 P	4190 3039								
630 A / B5	4 P	4190 4039			4109 0063					
	3 P	4190 3063								
800 A / B6	4 P	4190 4063			200 mm 1401 1520	4109 0080				
	3 P	4190 3080								
1250 A / B6	4 P	4190 4080	Typ J3 Schwarz 1132 1111	Typ S4 Blau IP65 1443 3114	320 mm 1401 1532 ⁽¹⁾	4109 0120	3 P 2694 3021 ⁽³⁾⁽⁴⁾ 4 P 2694 4021 ⁽³⁾⁽⁴⁾	3 P 1509 3025 4 P 1509 4025		
	1600 A / B7	4 P							4190 4120	
		3 P	4190 3160	4109 0160				2694 3051 ⁽³⁾⁽⁴⁾ 2694 4051 ⁽³⁾⁽⁴⁾	1509 3063 1509 4063	
	4 P	4190 4160								

(1) Standard

(2) Ein Wechslerkontakt: einer für Position I und einer für Position II

(3) Zur kompletten Abdeckung der Front-, Rück-, Ober- und Unterseite des Schalters sind 4 Bestellsätze erforderlich; bei Ausstattung mit Überbrückungsschienen bitte Menge 3 bestellen.

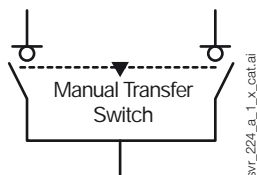
(4) Zur nur frontseitigen Abdeckung oben und unten sind 2 Bestellsätze erforderlich.

(5) Siehe „Kupferleiter-Anschlussstelle“.

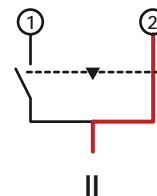
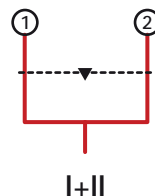
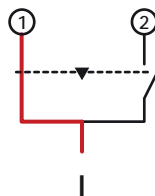
(6) Die Überbrückungsschienen bei einem 3-poligen Gerät bitte mit Menge 3 bestellen und bei einem 4-poligen Gerät mit Menge 4.

Funktionsprinzip

SIRCOVER I-I+II-II



svr_224_a_1_x_cat.ai



svr_226_a_1_x_cat.ai

Warnung: Bitte beachten Sie, dass sich die Kontakte in Schaltstellung I+II überlappen. Bei einer USV muss diese vor der Betätigung im Bypassmodus arbeiten.

SIRCOVER

Lastumschalter mit Handantrieb
von 125 bis 3200 A

Bestellnummern (Fortsetzung)

SIRCOVER Bypass I-0-II

Nennstrom (A)/Baugröße	Polzahl	Schalergehäuse	Direktgriff	Außengriff	Achse für Außengriff	Überbrückungs-schienen ⁽⁶⁾	Hilfskontakt	Klemmen-abdeckungen	Berührschutz-scheiben
125 A / B3	3 P	41AC 7013	Typ J2 Blau 1122 1111	Typ S2 Blau IP55 1421 2113	200 mm 1400 1020	4109 0019 ⁽⁶⁾		3 P 2694 3014 ⁽³⁾⁽⁴⁾	3 P 1509 3012
	4 P	41AC 9013							
160 A / B3	3 P	41AC 7016	Rot 1123 1111	Blau IP65 1423 2113 ⁽¹⁾	320 mm 1400 1032 ⁽¹⁾			4 P 2694 4014 ⁽³⁾⁽⁴⁾	4 P 1509 4012
	4 P	41AC 9016							
200 A / B3	3 P	41AC 7020							
	4 P	41AC 9020							
250 A / B4	3 P	41AC 7025	Typ J3 Schwarz 1132 1111	Typ S3 Blau IP65 1433 3113	200 mm 1401 1520	4109 0025 ⁽⁶⁾	1./2. NO/ NC- Kontakt 4109 0021 ⁽²⁾	3 P 2694 3021 ⁽³⁾⁽⁴⁾	3 P 1509 3025
	4 P	41AC 9025							
400 A / B4	3 P	41AC 7040			320 mm 1401 1532 ⁽¹⁾	4109 0039 ⁽⁶⁾		4 P 2694 4021 ⁽³⁾⁽⁴⁾	4 P 1509 4025
	4 P	41AC 9040							
630 A / B5	3 P	41AC 7063				4109 0063 ⁽⁶⁾		2694 3051 ⁽³⁾⁽⁴⁾	1509 3063
	4 P	41AC 9063							
800 A / B6	3 P	41AC 7080	Typ J4 Schwarz 1142 1111 ⁽⁵⁾	Typ V2 Schwarz IP65 4199 7146	200 mm 2799 3015	4109 0080 ⁽⁶⁾			3 P 1509 3080
	4 P	41AC 9080							
1250 A / B6	3 P	41AC 7120			320 mm 2799 3018 ⁽¹⁾	4109 0120 ⁽⁶⁾			4 P 1509 4080
	4 P	41AC 9120							
1600 A / B7	3 P	41AC 7160			450 mm 2799 3019	4109 0160 ⁽⁶⁾			1509 3160
	4 P	41AC 9160							1509 4160

(1) Standard

(2) Ein Wechslerkontakt: einer für Position I und einer für Position II

(3) Zur kompletten Abdeckung der Front-, Rück-, Ober- und Unterseite des Schalters sind 6 Bestellsätze erforderlich; bei Ausstattung mit Überbrückungsschienen bitte Menge 4 bestellen.

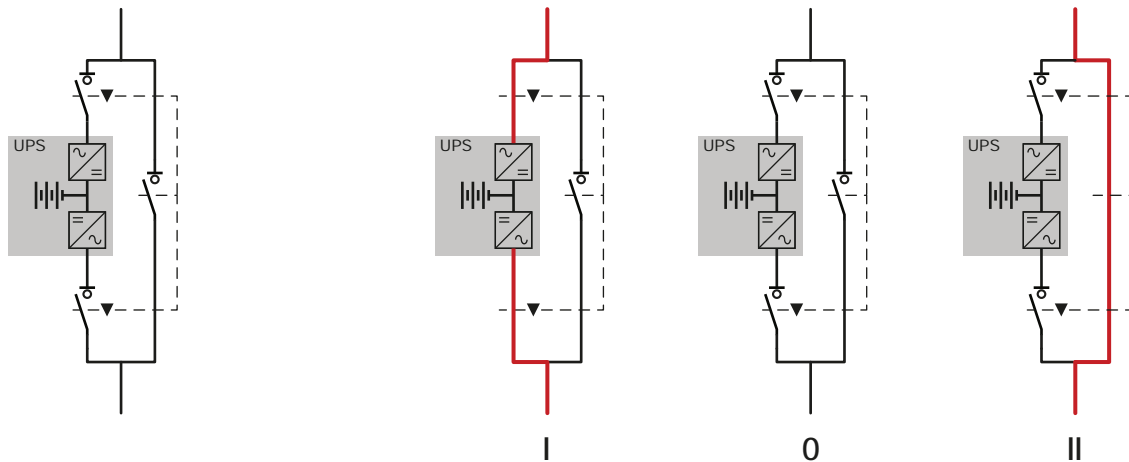
(4) Zur nur frontseitigen Abdeckung oben und unten sind 2 Bestellsätze erforderlich.

(5) Doppelhebelgriff

(6) Die Überbrückungsschienen bei einem 3-poligen Gerät bitte mit Menge 6 bestellen und bei einem 4-poligen Gerät mit Menge 8.

Funktionsprinzip

SIRCOVER Bypass I-0-II



svr_227_a_1_x_cat.ai

SIRCOVER Bypass I-I+II-II

Bemessungsstrom (A) / Baugröße	Polzahl	Schaltergehäuse	Direktgriff	Außengriff	Achse für Außengriff	Überbrückungsschienen ⁽⁶⁾	Hilfskontakt	Klemmenabdeckungen	Berührungsscheiben
125 A / B3	3 P	46AC 7013	Typ J2 Blau 1122 1111	Typ S2 Blau IP65 1423 2114 ⁽¹⁾	200 mm 1400 1020	3 P 2 x 4109 3019 ⁽⁴⁾		3 P 2694 3014 ⁽³⁾⁽⁴⁾	3 P 1509 3012
	4 P	46AC 9013							
160 A / B3	3 P	46AC 7016	Rot 1123 1111		320 mm 1400 1032 ⁽¹⁾	4 P 2 x 4109 4019 ⁽⁴⁾			
	4 P	46AC 9016							
200 A / B3	3 P	46AC 7020							
	4 P	46AC 9020							
250 A / B4	3 P	46AC 7025	Typ J3 Schwarz 1132 1111	Typ S3 Blau IP65 1433 3114	200 mm 1401 1520	2 x 4109 3025 ⁽⁴⁾	1./2. NO/NC-Kontakt 4109 0021 ⁽²⁾	3 P 2694 3021 ⁽³⁾⁽⁴⁾	3 P 1509 3025
	4 P	46AC 9025							
400 A / B4	3 P	46AC 7040			320 mm 1401 1532 ⁽¹⁾	2 x 4109 4039 ⁽⁴⁾			
	4 P	46AC 9040							
630 A / B5	3 P	46AC 7063				2 x 4109 3063 ⁽⁴⁾		2694 3051 ⁽³⁾⁽⁴⁾	1509 3063
	4 P	46AC 9063							
800 A / B6	3 P	46AC 7080	Typ J4 Schwarz 1142 1111 ⁽⁵⁾	Typ V2 Schwarz IP65 4199 7146	200 mm 2799 3015	2 x 4109 3080 ⁽⁴⁾			3 P 1509 3080
	4 P	46AC 9080							
1250 A / B6	3 P	46AC 7120			320 mm 2799 3018 ⁽¹⁾	2 x 4109 3120 ⁽⁴⁾			
	4 P	46AC 9120							
1600 A / B7	3 P	46AC 7160			450 mm 2799 3019	2 x 4109 3160 ⁽⁴⁾			1509 3160
	4 P	46AC 9160							

(1) Standard

(2) Ein Wechslerkontakt: einer für Position I und einer für Position II

(3) Zur kompletten Abdeckung der Front-, Rück-, Ober- und Unterseite des Schalters sind 6 Bestellsätze erforderlich; bei Ausstattung mit Überbrückungsschienen bitte Menge 4 bestellen.

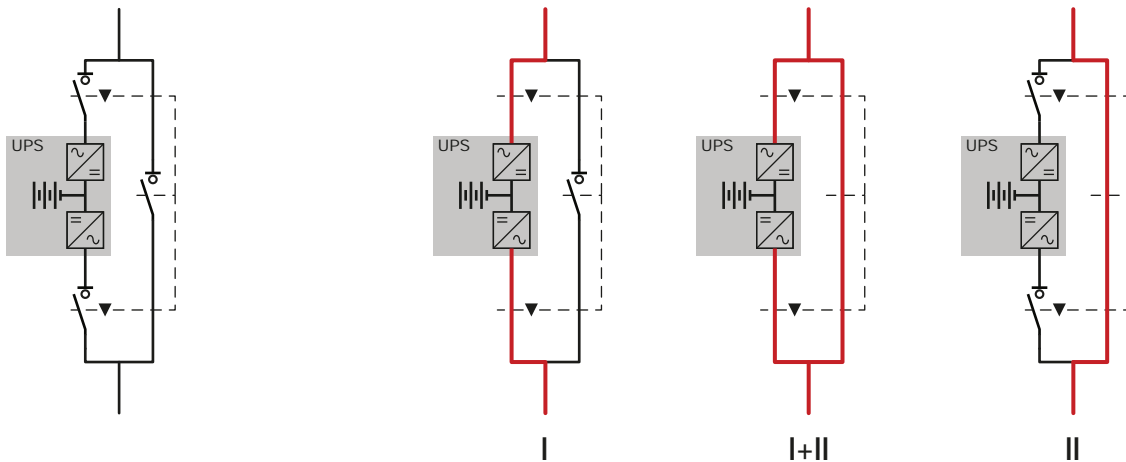
(4) Zur nur frontseitigen Abdeckung oben und unten sind 2 Bestellsätze erforderlich.

(5) Doppelhebelgriff

(6) Die Überbrückungsschienen bei einem 3-poligen Gerät bitte mit Menge 6 bestellen und bei einem 4-poligen Gerät mit Menge 8.

Funktionsprinzip

SIRCOVER Bypass I-I+II-II



svr_228_a_1_x_cat.ai

Warnung: Bitte beachten Sie, dass sich die Kontakte in Schaltstellung I+II überlappen. Bei einer USV muss diese vor der Betätigung im Bypassmodus arbeiten.

SIRCOVER

Lastumschalter mit Handantrieb

von 125 bis 3200 A

Zubehör

Griff für Direktantrieb

SIRCOVER I-0-II und I-I+II-II				
Bemessung (A)	Baugröße	Grifffarbe	Grifftyp	Bestellnummer
125 ... 630	B3 ... B5	Blau	J2	1122 1111
125 ... 630	B3 ... B5	Rot	J2	1123 1111
800 ... 1600	B6 ... B7	Blau	J3	1132 1111
2000 ... 3200	B8	Schwarz	S5	2799 7042 ⁽¹⁾

SIRCOVER Bypass				
Bemessung (A)	Baugröße	Grifffarbe	Grifftyp	Bestellnummer
125 ... 200	B3	Blau	J2	1122 1111
250 ... 630	B4 ... B5	Blau	J3	1132 1111
800 ... 1600	B6 ... B7	Blau	J4	1142 1111 ⁽¹⁾

(1) Doppelhebelgriff



Äußerer Bediengriff

Anwendung

Die türverriegelnden Griffe für Frontbedienung von außen umfassen einen Beschlag, sind abschließbar und müssen mit einer Verlängerungsachse verwendet werden.

SIRCOVER I-0-II und I-I+II-II					
Bemessung (A)	Baugröße	Schaltertyp	IP außen ⁽¹⁾	Grifftyp	Bestellnummer
125 ... 630	B3 ... B5	I - 0 - II	IP55	S2	1421 2113
125 ... 630	B3 ... B5	I - 0 - II	IP65	S2	1423 2113
125 ... 630	B3 ... B5	I - I+II - II	IP65	S2	1423 2114
800 ... 1600	B6 ... B7	I - 0 - II	IP65	S4	1443 3113 ⁽²⁾
800 ... 1600	B6 ... B7	I - I+II - II	IP65	S4	1443 3114 ⁽²⁾
2000 ... 3200	B8	I - 0 - II	IP65	S5	1453 8113 ⁽²⁾

(1) IP: Schutzart gemäß IEC 60529.

(2) Doppelhebelgriff

SIRCOVER Bypass					
Bemessung (A)	Baugröße	Schaltertyp	IP außen ⁽¹⁾	Grifftyp	Bestellnummer
125 ... 200	B3	I - 0 - II	IP55	S2	1421 2113
125 ... 200	B3	I - 0 - II	IP65	S2	1423 2113
250 ... 630	B4 ... B5	I - 0 - II	IP65	S3	1433 3113
800 ... 1600	B6 ... B7	I - 0 - II	IP65	V2	4199 7146

(1) IP: Schutzart gemäß IEC 60529.



Alternative Farbe der Abdeckkappen Grifftyp S

Anwendung

Für Einzelhebelgriffotypen S2, S3 und Doppelhebelgrifftyp S4.
Andere Farben: bitte Rückfrage.

Farbe	zu bestellen mit einer Stückzahl von	Grifftyp	Bestellnummer
Hellgrau	50	S2, S3	1401 0001
Dunkelgrau	50	S2, S3	1401 0011
Hellgrau	50	S4	1401 0031



Adapter für Griff Typ S

Anwendung

Ermöglicht den Einbau von Griffen des Typs S anstelle bestehender älterer SOCOMEC Griffe. Auch Adapter können als Distanzstücke zur Erhöhung des Abstands zwischen der Paneltür und dem Griffhebel eingesetzt werden.

Abmessungen

12 mm zur Tiefe des Griffs addieren.

Farbe	zu bestellen mit einer Stückzahl von	IP außen ⁽¹⁾	Bestellnummer
Schwarz	1	IP65	1493 0000

(1) IP: Schutzart gemäß IEC 60529.



Führungskegel für externen Antrieb

Anwendung

Bei Verwendung mit Griffen des Typs S zur Führung der Achsenverlängerung in den Außengriff.

Mit diesem Zubehör kann ein Versatz der Verlängerungsachse bis zu 15 mm ausgeglichen werden.

Empfohlen bei Achslängen über 320 mm.

Bezeichnung	Bestellnummer
Achslänge	1429 0000



SIRCOVER

Lastumschalter mit Handantrieb
von 125 bis 3200 A

Zubehör (Forts.)

Achse für äußeren Betrieb

Anwendung

Standardlängen:

- 200 mm,
- 320 mm,
- 450 mm.

Andere Längen verfügbar: Bitte fragen Sie uns.



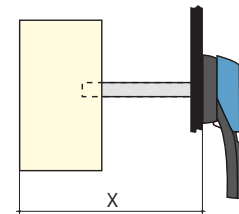
access_269.eps



access_144.eps

SIRCOVER I-0-II und I-I+II-II				
Bemessung (A)	Baugröße	Länge (mm)	Seite X (mm)	Bestellnummer
125 ... 400	B3 ... B4	200	210 ... 310	1400 1020
125 ... 400	B3 ... B4	320	210 ... 430	1400 1032
500 ... 630	B5	200	280 ... 390	1400 1020
500 ... 630	B5	320	280 ... 510	1400 1032
800 ... 1600	B6 ... B7	200	425 ... 577	1401 1520
800 ... 1600	B6 ... B7	320	425 ... 697	1401 1532
2000 ... 3200	B8	200	653 ... 803	2799 3015
2000 ... 3200	B8	320	653 ... 923	2799 3018
2000 ... 3200	B8	450	653 ... 1053	2799 3019

SIRCOVER Bypass				
Bemessung (A)	Baugröße	Länge (mm)	Seite X (mm)	Bestellnummer
125 ... 200	B3	200	320 ... 450	1400 1020
125 ... 200	B3	320	320 ... 570	1400 1032
250 ... 400	B4	200	298 ... 420	1401 1520
250 ... 400	B4	320	298 ... 540	1401 1532
630	B5	200	417 ... 539	1401 1520
630	B5	320	417 ... 659	1401 1532
800 ... 1600	B6 ... B7	200	550 ... 680	2799 3015
800 ... 1600	B6 ... B7	320	550 ... 800	2799 3018
800 ... 1600	B6 ... B7	450	550 ... 930	2799 3019



access_202_a_1_x_cat.eps

Überbrückungsschienen

Anwendung

Zur Herstellung einer gemeinsamen Verbindung zwischen Schalter I & II auf der Oberseite oder Unterseite des SIRCOVER, um es z. B. zu ermöglichen, die Last die von einer der beiden Eingangsquellen (I bzw. II) speisen zu lassen.

Bei SIRCOVER Bypass wird die doppelte Menge an Überbrückungsschienen benötigt (6 bei 3-poligem Gerät und 8 bei 4-poligem Gerät).

Bemessung (A)	Baugröße	Durchmesser (mm)	Bestellnummer ⁽¹⁾
125 ... 200	B3	20 x 2,5	4109 0019
250	B4	25 x 2,5	4109 0025
315 ... 400	B4	32 x 5	4109 0039
500	B5	32 x 5	4109 0050
630	B5	50 x 5	4109 0063
800 ... 1000	B6	50 x 6	4109 0080
1250	B6	60 x 8	4109 0120
1600	B7	90 x 10	4109 0160

(1) SIRCOVER: Die Überbrückungsschienen bei einem 3-poligen Gerät bitte mit Menge 3 bestellen und bei einem 4-poligen Gerät mit Menge 4.

SIRCOVER Bypass: Die Überbrückungsschienen bei einem 3-poligen Gerät bitte mit Menge 6 bestellen und bei einem 4-poligen Gerät mit Menge 8.

SIRCOVER I-0-II und SIRCOVER I-I+II-II

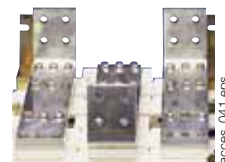


access_205.eps

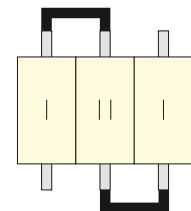
SIRCOVER Bypass



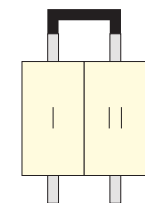
access_208.eps



access_041.eps



svr_066_a_1_x_cat.eps



svr_124_b_1_cat.eps

Kupferschienen-Anschlusssteile

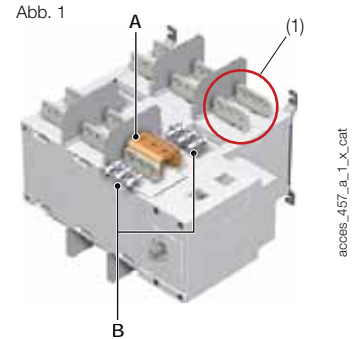
Anwendung

Für Bemessungen von 2000 bis 3200 A.
Ermöglicht:

- Flachanschluss: die Anschlusssteile stellen eine Verbindung zwischen den beiden Versorgungsklemmen des gleichen Pols her (Abb. 1).
- Hochkantanschluss: die Anschlusssteile stellen eine Verbindung zwischen den beiden Versorgungsklemmen des gleichen Pols und der Hochkant-Anschlussklemme her.
- Überbrückung oben oder unten zwischen den Polen (Abb. 3).

Nach der Installation ist die Speiseklemme für den Anschluss bereit.

Für Bemessung 3200 A werden die Schienenverbinder (Teil A) standardmäßig geliefert. Die Schraubensätze müssen separat bestellt werden.



(1) Einpoliger Anschluss: 1 Pol (oben oder unten) besteht aus zwei Versorgungsklemmen, die mit dem Kupferleiter-Anschlusskit verbunden werden.

Anschluss: die in der Tabelle unten angegebenen Mengen beziehen sich auf die erforderliche Teilezahl pro Pol, oben oder unten.

Überbrückungsanschluss: die angegebenen Mengen beziehen sich auf die erforderliche Teilezahl für die Ausführung eines einzelnen Überbrückungsanschlusses zwischen zwei Polen.

	Bestellnummer	2000 – 2500 A			3200 A		
		Abb. 1	Abb. 2	Abb. 3	Abb. 1	Abb. 2	Abb. 3
		Anschluss		Überbrückungsanschluss I - II	Anschluss		Überbrückungsanschluss I - II
Flach	Hochkant	Flach	Hochkant				
Anschluss - Teil A	2619 1200	1	1	2 ⁽²⁾	enthalten	enthalten	enthalten
Schraubensatz 35 mm - Teil B	2699 1201	1 ⁽¹⁾		2 ⁽²⁾	1 ⁽¹⁾		2 ⁽²⁾
Schraubensatz 45 mm - Teil B	2699 1200	1 ⁽¹⁾			1 ⁽¹⁾		
T + Schraubensatz - Teil C	2629 1200		1	1		1	1
Halterung + Schraubensatz - Teil D	2639 1200		1			1	
Schiene + Schraubensatz - Teil E	4109 0320			1			1

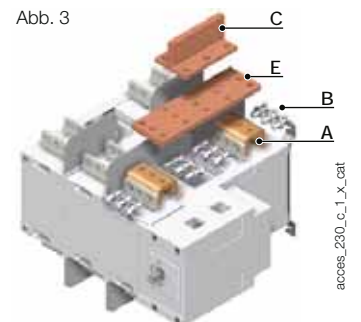
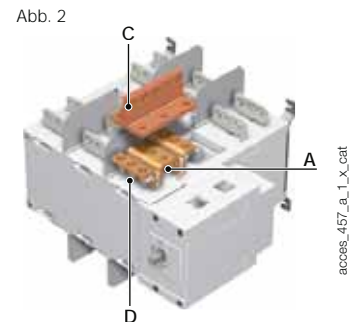
(1) Schraubenlänge gemäß der Stärke der Schienen wählen, die angeschlossen werden sollen. Bei Schienenlänge über 20 mm sind 45-mm-Schrauben erforderlich.

(2) Für Überbrückungsanschlüsse ist die Menge 2 (zwei Teile) erforderlich, um die Verbindung zwischen den beiden Versorgungsklemmen des gleichen Pols für die Schaltergehäuse I und II herzustellen.

Die Mengen der zutreffenden Teile müssen dann mit der Anzahl der Anschlusspunkte multipliziert werden (Versorgungsklemmen), um die erforderliche Gesamtmenge für jedes Teil bestimmen zu können.

Beispiel: Für einen 4-poligen 2500 A SIRCOVER mit vorgeschaltetem Hochkantanschluss (Abb. 2) und nachgeschalteter Brückung (Abb. 3) sind die folgenden Mengen erforderlich:

Teil	Menge vorgeschaltet, Hochkantanschluss oben	Menge nachgeschaltet, Überbrückungsschiene unten	Gesamtmenge
A	8	8	16
B	0	8	8
C	8	4	12
D	8	0	8
E	0	4	4



Hilfskontakt

Anwendung

Voreilende Öffnung und Signalisierung der Schaltstellungen I und II: 1 oder 2 weitere NO/NC-Hilfskontakte in jeder Stellung.
Hilfskontakt für Niederspannung: Bitte kontaktieren Sie uns.

Verbindung mit dem Steuerkreis

Mittels Flachstecker 6,35 mm.

Elektrische Eigenschaften

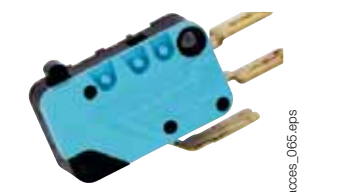
30.000 Schaltspiele.

Eigenschaften

Bemessung (A)	Baugröße	Nennstrom (A)	Betriebsstrom I _e (A)			
			250 V AC AC-13	400 V AC AC-13	24 V DC DC-13	48 V DC DC-13
125 ... 3200	B3... B8	16	12	8	14	6

NO/NC-Wechslerkontakt

Bemessung (A)	Baugröße	Kontakt(e)	Bestellnummer
125 ... 1600	B3 ... B7	1 / 2.	4109 0021
2000 ... 3200	B8	1 / 2.	enthalten



SIRCOVER

Lastumschalter mit Handantrieb

von 125 bis 3200 A

Zubehör (Forts.)

Klemmenabdeckungen

Anwendung

Schutz gegen direktes Berühren von Klemmen oder Anschlussstellen.

Vorteil

Eine Perforation gestattet die thermographische Fernüberprüfung ohne Demontage.



Bemessung (A)	Baugröße	Polzahl	Position	Bestellnummer
125 ... 200	B3	3 P	oben/unten/ vorn (I)/hinten (II)	2694 3014 ⁽¹⁾⁽²⁾
125 ... 200	B3	4 P	oben/unten/ vorn (I)/hinten (II)	2694 4014 ⁽¹⁾⁽²⁾
250 ... 400	B4	3 P	oben/unten/ vorn (I)/hinten (II)	2694 3021 ⁽¹⁾⁽²⁾
250 ... 400	B4	4 P	oben/unten/ vorn (I)/hinten (II)	2694 4021 ⁽¹⁾⁽²⁾
500 ... 630	B5	3 P	oben/unten/ vorn (I)/hinten (II)	2694 3051 ⁽¹⁾⁽²⁾
500 ... 630	B5	4 P	oben/unten/ vorn (I)/hinten (II)	2694 4051 ⁽¹⁾⁽²⁾

(1) Für die vollständige Abdeckung vorn, hinten, oben und unten bitte 4 Bestellsätze für einen SIRCOVER, und 6 Bestellsätze für einen SIRCOVER Bypass bestellen. Bei Ausstattung mit Überbrückungsschienen bitte 3 Bestellsätze für einen SIRCOVER und 4 Bestellsätze für einen SIRCOVER Bypass bestellen.

(2) Zur Abdeckung der Front oben und unten bitte 2 Bestellsätze für jeden SIRCOVER bzw. SIRCOVER Bypass bestellen.

Berührungsscheiben

Anwendung

Oberer und unterer Schutz gegen direktes Berühren von Klemmen oder Anschlussstellen. Für den Schutz stromauf- und abwärts bitte die Menge 1 bestellen.

Bemessung (A)	Baugröße	Polzahl	Position	Bestellnummer
125 ... 200	B3	3 P	oben / unten	1509 3012
125 ... 200	B3	4 P	oben / unten	1509 4012
250 ... 400	B4	3 P	oben / unten	1509 3025
250 ... 400	B4	4 P	oben / unten	1509 4025
500 ... 630	B5	3 P	oben / unten	1509 3063
500 ... 630	B5	4 P	oben / unten	1509 4063
800 ... 1250	B6	3 P	oben / unten	1509 3080
800 ... 1250	B6	4 P	oben / unten	1509 4080
1600	B7	3 P	oben / unten	1509 3160
1600	B7	4 P	oben / unten	1509 4160
2000 ... 3200	B8	3 / 4 P	oben / unten	enthalten



Phasentrennwand

Anwendung

Sicherheitstrennung zwischen den Klemmen, die für den Einsatz bei 690 V AC oder in einer verschmutzten oder staubigen Atmosphäre unerlässlich ist.

Bemessung (A)	Baugröße	Polzahl	Bestellnummer
125 ... 200	B3	3 P	2998 0033
125 ... 200	B3	4 P	2998 0034
250 ... 400	B4	3 P	2998 0023
250 ... 400	B4	4 P	2998 0024
500 ... 630	B5	3 P	2998 0013
500 ... 630	B5	4 P	2998 0014
800 ... 3200	B6 ... B8	3/4 P	enthalten

Schlüsselgriff-Verriegelungssystem

Verriegelung mit Schloss in Stellung I, 0 oder II				
SIRCOVER Bemessungsstrom (A)/Baugröße	SIRCOVER Bypass Nennstrom (A)/Baugröße	Betrieb	Abbildung	Bestellnummer
125 ... 630 / B3 ... B5	125 ... 200 / B3	extern	1	1423 2813

Verriegelung mit RONIS-Schloss EL11AP in Schaltstellung 0 (nicht mitgeliefert)				
SIRCOVER Nennstrom (A)/ Baugröße	SIRCOVER Bypass Bemessungsstrom (A)/ Baugröße	Betrieb	Abbildung	Bestellnummer
125 - 630 / B3 - B5	125 ... 200 / B3	direkt	2	4109 1006 ⁽¹⁾
	250 ... 630 / B4 ... B5	direkt	3	bitte anfragen
800 - 1600 / B6 - B7	800 ... 1600 / B6 ... B7	direkt	3	4109 1004 ⁽²⁾
2000 ... 3200 / B8		direkt	3	4109 2007 ⁽²⁾
125 - 630 / B3 - B5	125 - 630 / B3 - B5	extern	4	1499 7701 ⁽²⁾
2000 ... 3200 / B8	800 - 1600 / B6 - B7	extern	4	2799 7002 ⁽²⁾

(1) Mit speziellem Griff.

(2) Diese Verriegelung kann vom Benutzer in den 3 Stellungen konfiguriert werden.

Verriegelung mit RONIS-Schloss EL11AP in Schaltstellungen I, 0 und II (nicht mitgeliefert)				
SIRCOVER Nennstrom (A)/ Baugröße	SIRCOVER Bypass Nennstrom (A)/Baugröße	Betrieb	Abbildung	Bestellnummer
125 - 630 / B3 - B5	125 ... 200 / B3	direkt	2	4109 1002 ⁽¹⁾
	250 - 630 / B4 - B5	direkt	3	bitte anfragen
800 - 1600 / B6 - B7	800 - 1600 / B6 - B7	direkt	3	4109 1004 ⁽²⁾
2000 ... 3200 / B8		direkt	3	4109 2007 ⁽²⁾
125 - 630 / B3 - B5	125 - 630 / B3 - B5	extern	4	1499 7701 ⁽²⁾
2000 ... 3200	800 - 1600 / B6 - B7	extern	4	2799 7002 ⁽²⁾

(1) Mit speziellem Griff.

(2) Diese Verriegelung kann vom Benutzer in den 3 Stellungen konfiguriert werden.

Verriegelung mit einer 230 V AC Unterspannungsspule in Schaltstellung 0 (werksseitig eingebaut)				
SIRCOVER Nennstrom (A)/ Baugröße	SIRCOVER Bypass Bemessungsstrom (A)/ Baugröße	Betrieb	Abbildung	Bestellnummer
800 - 3200 / B6 - B8	800 - 1600 / B6 - B7	direkt	3	bitte anfragen

Verriegelung mit CASTELL Schloss Typ K (nicht mitgeliefert)				
SIRCOVER Nennstrom (A)/ Baugröße	SIRCOVER Bypass Nennstrom (A)/Baugröße	Betrieb	Abbildung	Bestellnummer
125 - 1600 / B3 - B7	125 - 630 / B3 - B5	extern	4	1499 7702
2000 ... 3200 / B8	800 - 1600 / B6 - B7	extern	4	2799 7003

Anwendung

- Mit Vorhängeschloss verriegelt (Vorhängeschloss nicht mitgeliefert). Die Vorrichtung ist werkseitig im Griff für die direkte oder externe Bedienung integriert und für bis zu 3 Vorhängeschlösser vorgesehen.
- Verriegelung:
 - mit Schloss (nicht mitgeliefert):
 - mit Unterspannungsspule.
- Die Stellungen der Verriegelung sind standardmäßig festgelegt oder durch den Anwender durch Herausbrechen der Aussparungen zu konfigurieren.
- Vorhängeschloss und Verriegelung können kombiniert werden.

Abb. 1

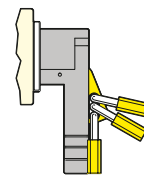


Abb. 2

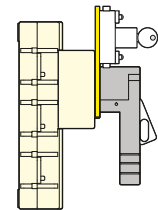
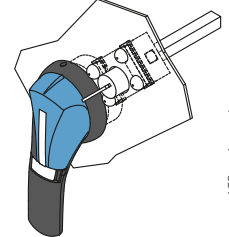


Abb. 3



Abb. 4



Weiteres spezifisches Zubehör



- Kundenspezifische Anschlussabdeckungen (für spezielle Abmessungen oder hohe Umgebungstemperaturen).
- Anschlusszubehör
- Hilfskontakte für Kleinstrom.

Technische Daten (gemäß IEC 60947-3 und IEC 60947-6-1)

125 bis 630 A

Thermischer Strom I th bei 40 °C	125 A	160 A	200 A	250 A	315 A	400 A	500 A	630 A		
Baugröße	B3	B3	B3	B4	B4	B4	B5	B5		
Bemessungsisolationsspannung U _i (V)	800	800	800	1000	1000	1000	1000	1000		
Bemessungsstoßspannungsfestigkeit U _{imp} (kV)	8	8	8	12	12	12	12	12		
Bemessungsbetriebsströme I_e (A) gemäß IEC 60947-6-1										
Nennspannung	Gebrauchskategorie		A/B ⁽¹⁾	A/B ⁽¹⁾	A/B ⁽¹⁾	A/B ⁽¹⁾	A/B ⁽¹⁾	A/B ⁽¹⁾	A/B ⁽¹⁾	
415 V AC	AC-31 B		125	160	200	250	315	400	500	630
415 V AC	AC-32 B					200	315	400	500	500
415 V AC	AC-33 B					200	200	200	400	400
Bemessungsbetriebsströme I_e (A) gemäß IEC 60947-3										
Nennspannung	Gebrauchskategorie		A/B ⁽¹⁾	A/B ⁽¹⁾	A/B ⁽¹⁾	A/B ⁽¹⁾	A/B ⁽¹⁾	A/B ⁽¹⁾	A/B ⁽¹⁾	
415 V AC	AC-21 A / AC-21 B		125/125	160/160	200/200	250/250	315/315	400/400	500/500	630/630
415 V AC	AC-22 A / AC-22 B		125/125	160/160	200/200	250/250	315/315	400/400	500/500	630/630
415 V AC	AC-23 A / AC-23 B		125/125	160/160	200/200	200/200	315/315	400/400	500/500	500/630
500 V AC	AC-21 A / AC-21 B		125/125	160/160	200/200	250/250	315/315	400/400	500/500	630/630
500 V AC	AC-22 A / AC-22 B		125/125	160/160	200/200	200/250	200/315	200/400	500/500	500/500
500 V AC	AC-23 A / AC-23 B		80/80	80/80	80/80	200/200	200/200	200/200	400/400	400/400
690 V AC ⁽³⁾	AC-21 A / AC-21 B		125/125	160/160	200/200	200/200	200/200	200/200	500/500	500/500
690 V AC ⁽³⁾	AC-22 A / AC-22 B		125/125	125/125	125/125	160/160	160/160	160/160	400/400	400/400
690 V AC ⁽³⁾	AC-23 A / AC-23 B		63/80	63/80	63/80	125/125	125/125	125/125	400/400	400/400
Betriebsleistung bei AC-23 (kW) ⁽⁴⁾										
Bei 415 V AC ohne voreilend öffnenden Hilfskontakt	58/58	75/75	100/100	100/100	145/145	190/190	235/235	235/280		
Bei 690 V AC ohne voreilend öffnenden Hilfskontakt	50/62	50/62	50/62	90/90	90/90	90/90	310/310	310/310		
Blindleistung (kvar) ⁽⁴⁾										
Bei 415 V AC (kvar)	60/60	75/75	100/100	125/125	150/150	200/200	250/250	250/300		
Über Sicherung geschützte Kurzschlussfestigkeit gemäß IEC 60947-3 (kA eff. prospektiv)										
Prospektiver Kurzschlussstrom mit gG-Sicherung nach DIN bei 415 V AC (kA eff.)	100	100	50	50	50	50	50	50		
Prospektiver Kurzschlussstrom mit gG-Sicherung nach DIN bei 690 V AC (kA eff.)				50	50	50	50	50		
Zugeordnete Sicherungsgröße (A)	125	160	200	250	315	400	500	630		
Kurzschlussfestigkeit ohne Schutz gemäß IEC 60947-3										
Bemessungskurzzeitstromfestigkeit 0,3 s I _{cw} bei 415 V AC (kA eff.)	12	12	12	15 ⁽⁵⁾	15 ⁽⁵⁾	15 ⁽⁵⁾	17 ⁽⁵⁾	17 ⁽⁵⁾		
Bemessungskurzzeitstromfestigkeit 1 s I _{cw} bei 415 V AC (kA eff.)	7	7	7	8 ⁽⁵⁾	8 ⁽⁵⁾	8 ⁽⁵⁾	11 ⁽⁵⁾	10 ⁽⁵⁾		
Bemessungsstoßstromfestigkeit bei 415 V AC (kA-Scheitelwert)	20	20	20	30	30	30	45	45		
Kurzschlussfestigkeit ohne Schutz gemäß IEC 60947-6-1										
Bemessungskurzzeitstromfestigkeit 30 ms I _{cw} bei 415 V AC (kA eff.)	10	10	10	10	10	10				
Bemessungskurzzeitstromfestigkeit 60 ms I _{cw} bei 415 V AC (kA eff.)							10	12,6		
Anschluss										
Min. Cu-Kabelquerschnitt gemäß IEC 60947-1 (mm ²)	35	35	50	95	120	185	2 x 95	2 x 120		
Empfohlener Querschnitt Cu-Sammelschiene (mm ²)							2 x 32 x 5	2 x 40 x 5		
Maximaler Cu-Kabelquerschnitt (mm ²)	50	95	120	150	240	240	2 x 185	2 x 300		
Maximale Cu Sammelschienenbreite (mm)	25	25	25	32	32	32	50	50		
Min./max. Anzugsdrehmoment (Nm)	9/13	9/13	9/13	20/26	20/26	20/26	20/26	20/26		
Mechanische Kennwerte										
Lebensdauer (Anzahl der Schaltspiele)	10.000	10.000	10.000	8.000	8.000	8.000	5.000	5.000		
Gewicht 3 P (kg)	2,9	2,9	2,9	3,8	3,9	3,9	8,6	9,1		
Gewicht 4 P (kg)	4,1	4,1	4,1	4,6	4,9	4,9	10,4	11,1		

(1) Kategorie mit Index A = häufiger Betrieb -

Kategorie mit Index B = gelegentliche Betätigung.

(2) 3-poliges Gerät mit 2 Polen in Reihe für '+' und 1 Pol für '-'.

4-poliges Gerät mit 2 Polen in Reihe je Polarität.

(3) Phasentrennwände müssen an den Gehäusen installiert werden.

(4) Der Leistungswert dient nur der Orientierung; der tatsächliche Wert ist von Hersteller zu Hersteller unterschiedlich.

(5) Werte bei 690 V AC.

800 bis 3200 A

Thermischer Strom I th bei 40 °C	800 A	1000 A	1250 A	1600 A	2000 A	2500 A	3200 A
Baugröße	B6	B6	B6	B7	B8	B8	B8
Bemessungsisolationsspannung U _i (V)	1000	1000	1000	1000	1000	1000	1000
Bemessungsstoßspannungsfestigkeit U _{imp} (kV)	12	12	12	12	12	12	12
Bemessungsbetriebsströme I_e (A) gemäß IEC 60947-6-1							
Nennspannung	Gebrauchskategorie	A/B⁽¹⁾	A/B⁽¹⁾	A/B⁽¹⁾	A/B⁽¹⁾	A/B⁽¹⁾	A/B⁽¹⁾
415 V AC	AC-31 B	800	1000	1250	1600	2000	3200
415 V AC	AC-32 B	800	1000	1250	1250	2000	2000
415 V AC	AC-33 B	800	1000	1000	1000	1250	1250
Bemessungsbetriebsströme I_e (A) gemäß IEC 60947-3							
Nennspannung	Gebrauchskategorie	A/B⁽¹⁾	A/B⁽¹⁾	A/B⁽¹⁾	A/B⁽¹⁾	A/B⁽¹⁾	A/B⁽¹⁾
415 V AC	AC-21 A / AC-21 B	800/800	1000/1000	1250/1250	1600/1600	-/2000	-/3200
415 V AC	AC-22 A / AC-22 B	800/800	1000/1000	1250/1250	1600/1600	-/2000	-/3200
415 V AC	AC-23 A / AC-23 B	800/800	1000/1000	1250/1250	1250/1250	-/1600	-/1600
500 V AC	AC-21 A / AC-21 B	800/800	1000/1000	1250/1250	1600/1600	-/2000	-/2000
500 V AC	AC-22 A / AC-22 B	630/630	800/800	1000/1000	1600/1600		
500 V AC	AC-23 A / AC-23 B	630/630	800/800	1000/1000	1000/1000		
690 V AC ⁽³⁾	AC-21 A / AC-21 B	800/800	1000/1000	1250/1250	1600/1600	-/2000	-/2000
690 V AC ⁽³⁾	AC-22 A / AC-22 B	630/630	800/800	1000/1000	1000/1000		
690 V AC ⁽³⁾	AC-23 A / AC-23 B	630/630	630/630	800/800	800/800		
Betriebsleistung bei AC-23 (kW) ⁽⁴⁾							
Bei 415 V AC ohne voreilend öffnenden Hilfskontakt		375/375	450/450	560/560	560/560	-/710	-/710
Bei 690 V AC ohne voreilend öffnenden Hilfskontakt		475/475	475/475	620/620	620/620		
Blindleistung (kvar) ⁽⁴⁾							
Bei 415 V AC (kvar)		400/400	500/500	650/650	650/650	-/850	-/850
Über Sicherung geschützte Kurzschlussfestigkeit gemäß IEC 60947-3 (kA eff. prospektiv)							
Prospektiver Kurzschlussstrom mit gG-Sicherung nach DIN bei 415 V AC (kA eff.)		50	50	100	100		
Prospektiver Kurzschlussstrom mit gG-Sicherung nach DIN bei 690 V AC (kA eff.)		50	50	50			
Zugeordnete Sicherungsgröße (A)		800	1000	1250	2x800		
Kurzschlussfestigkeit ohne Schutz gemäß IEC 60947-3							
Bemessungskurzzeitstromfestigkeit 0,3 s I _{cw} bei 415 V AC (kA eff.)		64	64	64	78	78	78
Bemessungskurzzeitstromfestigkeit 1 s I _{cw} bei 415 V AC (kA eff.)		35	35	35	50	50	50
Bemessungsstoßstromfestigkeit bei 415 V AC (kA-Scheitelwert)		55	55	80	110	120	120
Kurzschlussfestigkeit ohne Schutz gemäß IEC 60947-6-1							
Bemessungskurzzeitstromfestigkeit 30 ms bei 415 V AC (kA eff.)							
Bemessungskurzzeitstromfestigkeit 60 ms I _{cw} bei 415 V AC (kA eff.)		20	20	25	32	50	50
Anschluss							
Min. Cu-Kabelquerschnitt gemäß IEC 60947-1 (mm ²)		2 x 185					
Empfohlener Querschnitt Cu-Sammelschiene (mm ²)		2 x 50 x 5	2 x 63 x 5	2 x 60 x 7	2 x 100 x 5	3 x 100 x 5	2 x 100 x 10
Maximaler Cu-Kabelquerschnitt (mm ²)		4 x 185	4 x 185	4 x 185	6 x 185		
Maximale Cu Sammelschienenbreite (mm)		63	63	63	100	100	100
Min./max. Anzugsdrehmoment (Nm)		20/26	20/26	20/26	40/45	40/45	40/45
Mechanische Kennwerte							
Lebensdauer (Anzahl der Schaltspiele)		4.000	4.000	4.000	3.000	3.000	3.000
Gewicht 3 P (kg)		20,5	21,0	21,6	25,7	42,0	52,3
Gewicht 4 P (kg)		24,8	25,6	26,2	32,0	52,9	66,6

(1) Kategorie mit Index A = häufiger Betrieb -
Kategorie mit Index B = gelegentliche Betätigung.
(2) 3-poliges Gerät mit 2 Polen in Reihe für '+' und 1 Pol für '-'.
4-poliges Gerät mit 2 Polen in Reihe je Polarität.
(3) Phasentrennwände müssen an den Gehäusen installiert werden.

(4) Der Leistungswert dient nur der Orientierung; der tatsächliche Wert ist von Hersteller zu Hersteller unterschiedlich.
(5) Werte bei 690 V AC.

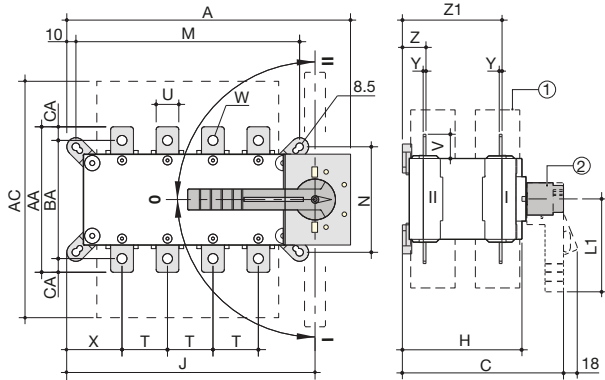
SIRCOVER

Lastumschalter mit Handantrieb
von 125 bis 3200 A

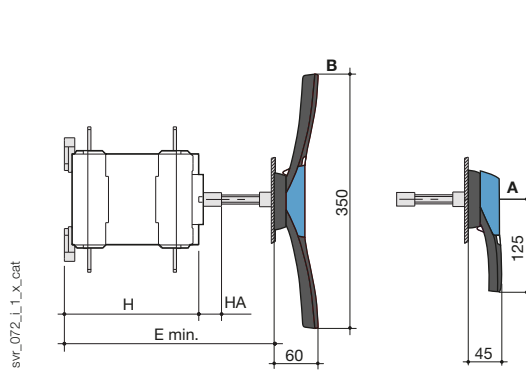
Abmessungen

SIRCOVER 125 bis 1600 A / B3 bis B7

Direkte Frontbedienung



Frontbedienung von außen



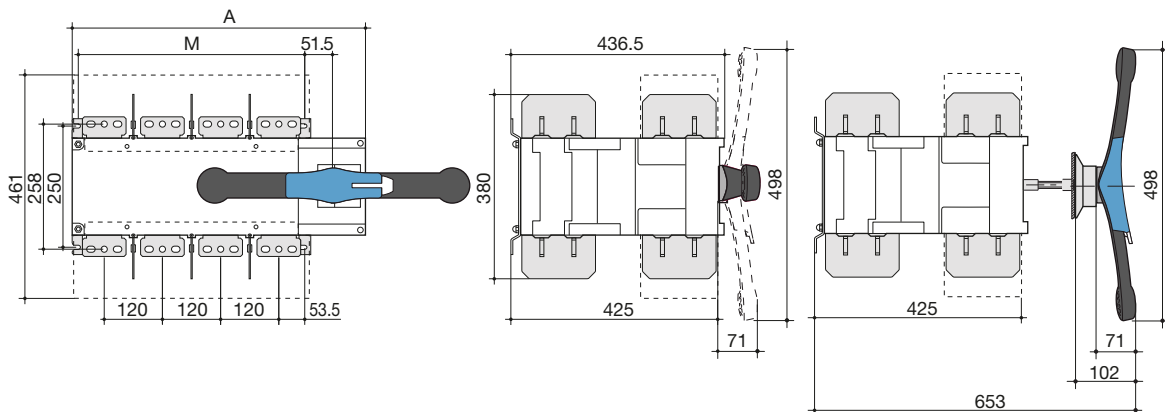
A. Grifftyp S2 für die Bedienung von außen: 125 bis 630 A
B. Grifftyp S4 für Bedienung von außen: 800 bis 1600 A

1. Klemmenabdeckungen
2. Griff für Direktbedienung:
 - 125 bis 630 A: L1 = 140 mm,
 - 800 bis 1600 A: L1 = 210 mm.

Bemessungsstrom (A)/ Baugröße	Gesamtabmessungen				Klemmen- abdeckungen AC	Schaltergehäuse				Schalter- montage				Anschluss										
	A 3p.	A 4p.	C	E min.		H	HA	J 3p.	J 4p.	M 3p.	M 4p.	N	T	U	V	W	X 3p.	X 4p.	Y	Z	Z1	AA	BA	AC
125 / B3	221	251	218	208 ... 436	235	148	25	182	212	156	186	101	36	20	25	8,5	56	50	3,5	28	124	135	115	10
160 / B3	221	251	218	208 ... 436	235	148	25	182	212	156	186	101	36	20	25	8,5	56	50	3,5	28	124	135	115	10
200 / B3	221	251	218	208 ... 436	235	148	25	182	212	156	186	101	36	20	25	8,5	56	50	3,5	28	124	135	115	10
250 / B4	262	312	218	208 ... 436	280	148	25	223	273	196	246	116	50	25	30	11	61	61	3,5	30	124	160	130	15
315 / B4	262	312	218	208 ... 436	280	148	25	223	273	196	246	116	50	35	35	11	61	61	3,5	30	124	170	140	15
400 / B4	262	312	218	208 ... 436	280	148	25	223	273	196	246	116	50	35	35	11	61	61	3,5	30	124	170	140	15
500 / B5	319	379	295	285 ... 513	401	225	25	272	332	246	306	176	65	32	37	13	70,5	65,5	5	43	180	235	205	15
630 / B5	319	379	295	285 ... 513	400	225	25	272	332	246	306	176	65	45	50	13	70,5	65,5	5	43	180	260	220	20
800 / B6	386	466	375	425 ... 577	459	298	29	306,5	386,5	255	336	250	80	50	60,5	15	48	48	7	66,5	253,5	321		26,5
1000 / B6	386	466	375	425 ... 577	459	298	29	306,5	386,5	255	336	250	80	50	60,5	15	48	48	7	66,5	253,5	321		26,5
1250 / B6	386	466	375	425 ... 577	459	298	29	306,5	386,5	255	336	250	80	60	65	16x11	48	48	7	66,5	255,5	330		29,5
1600/B7	478	598	375	425 ... 577	461	298	29	388,5	518,5	347	467	250	120	90	43,5	12,5x5	54	54	8	66,5	255,5	288		15

SIRCOVER 2000 bis 3200 A / B8

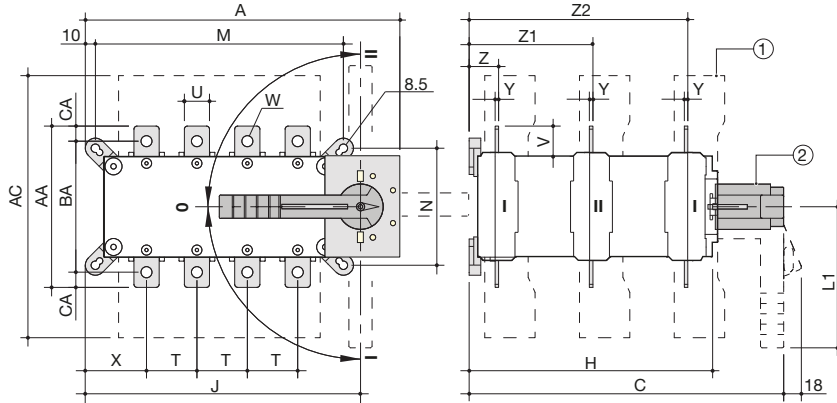
Direkte Frontbedienung



Nennstrom (A)/Baugröße	Gesamtabmessungen		Schaltermontage	
	A 3p.	A 4p.	M 3p.	M 4p.
2000 ... 3200 / B8	478	598	347	467

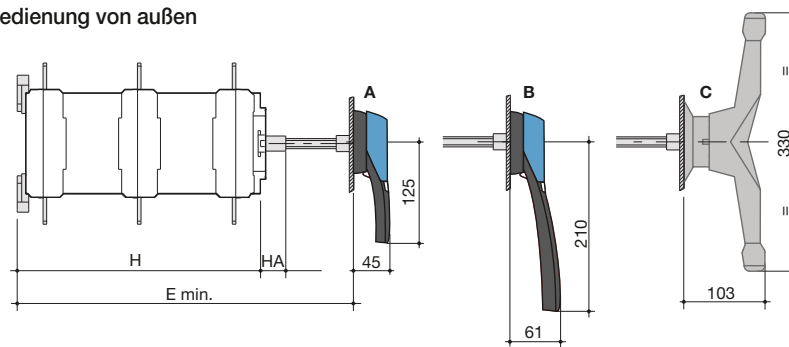
SIRCOVER Bypass 125 bis 1600 A / B3 bis B7

Direkte Frontbedienung



Frontbedienung von außen

svr_070_l_1_x_cat



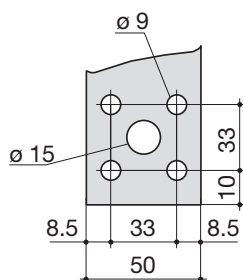
- A. Grifftyp S2 für die Bedienung von außen: 125 bis 200 A
 B. Grifftyp S3 für die Bedienung von außen: 250 bis 630 A
 C. Doppelhebelgriff für die Bedienung von außen: 800 bis 1600 A

1. Klemmenabdeckungen
 2. Griff für Direktbedienung:
 - 125 bis 200 A: L1 = 140 mm,
 - 250 bis 630 A: L1 = 210 mm,
 - 800 bis 1600 A: L1 = Durchmesser 330 mm.

Bemessungsstrom (A) / Baugröße	Gesamtabmessungen				Klemmenabdeckungen	Schaltergehäuse				Schaltermontage				Anschluss											
	A 3+6p.	A 4+8p.	C	E min.		AC	H	HA	J 3+6 p.	J 4+8 p.	M 3+6p.	M 4+8p.	N	T	U	V	W	X 3+6p.	X 4+8p.	Y	Z	Z1	Z2	AA	BA
125 / B3	221	251	313	320	235	243	25	182	212	156	186	101	36	20	25	8,5	56	50	3,5	28	124	219	135	115	10
160 / B3	221	251	313	320	235	243	25	182	212	156	186	101	36	20	25	8,5	56	50	3,5	28	124	219	135	115	10
200 / B3	221	251	313	320	235	243	25	182	212	156	186	101	36	20	25	8,5	56	50	3,5	28	124	219	135	115	10
250 / B4	262	312	313	298	280	243	25	223	273	196	246	116	50	25	30	11	61	61	3,5	30	124	219	160	130	10
400 / B4	262	312	313	298	280	243	25	223	273	196	246	116	50	35	35	11	61	61	3,5	30	124	219	170	140	15
630 / B5	319	379	432	417	400	362	25	272	332	246	306	176	65	45	50	13	70,5	65,5	5	43	180	317	260	220	20
800 / B6	386	466	560	550	459	479	29	306,5	386,5	255	335	250	80	50	60,5	15	48	48	7	66,5	253,5	439,5	321		26,5
1250 / B6	386	466	560	550	459	479	29	306,5	386,5	255	335	250	80	60	65	16x11	48	48	7	66,5	253,5	439,5	320		29,25
1600/B7	478	598	560	550	461	479	29	388,5	518,5	347	467	250	120	90	43,5	12,5x5	54	54	8	66,5	253,5	439,5	288		15

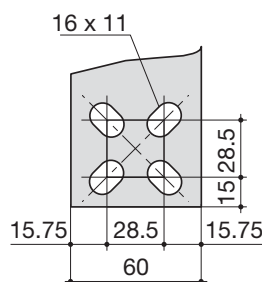
Anschlussklemmen

SIRCOVER und SIRCOVER Bypass 800 A / B6



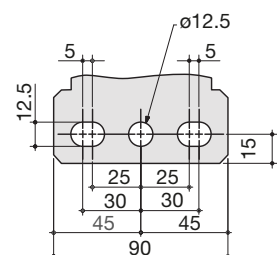
svr_077_a_1_x_cat

SIRCOVER und SIRCOVER Bypass 1250 A / B6



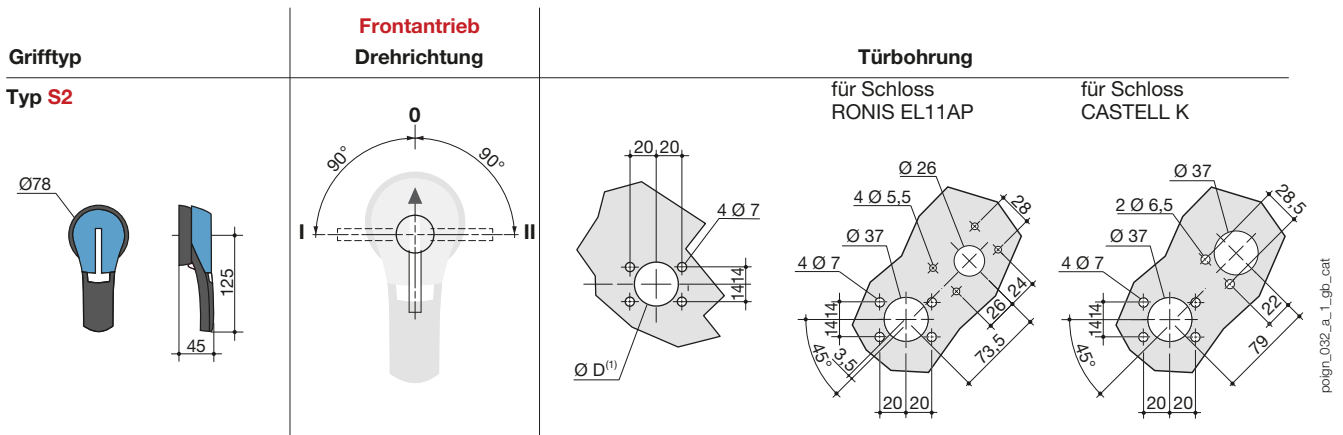
svr_078_b_1_x_cat

SIRCOVER 1600 bis 3200 A / B7 bis B8
SIRCOVER Bypass 1600 A / B7



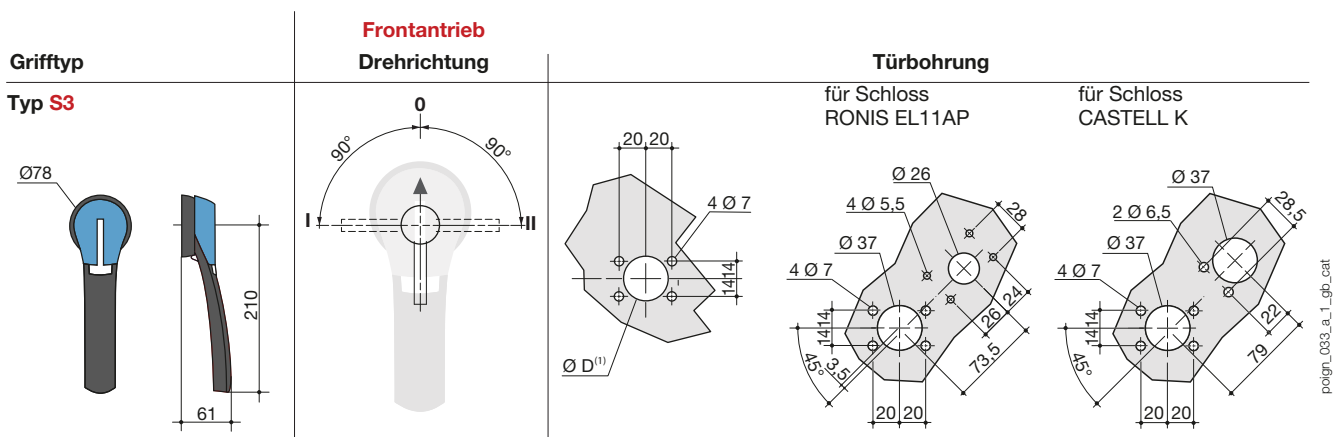
svr_088_a_1_x_cat

SIRCOVER Bypass 125 bis 200 A / B3



(1) Ø31 bis Ø37: Schraubbefestigung hinten, Ø37: Halteklammerbefestigung vorn

SIRCOVER Bypass 250 bis 630 A / B4 bis B5



(1) Ø31 bis Ø37: Schraubbefestigung hinten, Ø37: Halteklammerbefestigung vorn

SIRCOVER Bypass 800 bis 1600 A / B6 bis B7

