

LED-Module ReadyLine S IP54

Einbau-LED-Module mit integriertem Treiber zum Betrieb an Netzspannung

Technische Merkmale

Netzspannung: 220-240 V, 50/60 Hz

Leistungsfaktor: > 0,97

Abmessungen:

mit Kühlkörper 155x41x34,25 mm

ohne Kühlkörper 132x37,4x10,5 mm

Aluminium-Leiterplatte für optimales Thermomanagement

Kühlkörper aus wärmebeständigem Kunststoff

Schutzabdeckung: PC, UV-verklebt oder

genietet (Modul mit Kühlkörper)

Leitungen: Cu, verzinkt, mehrdrähtig 0,5 mm²,

doppelte FEP/FEP-Isolation, Länge: 300 mm

Befestigung der Module

mit Kühlkörper: Durchgangslöcher für Schrauben

M4 oder selbstschneidende Schrauben 3,9

mit Abdeckung: Durchgangslöcher für Schrauben

M3 oder selbstschneidende Schrauben 2,9

Für Leuchten der Schutzklasse II

(Weitere Infos siehe Seite 229)

Schutzart: IP54

Funkentstört

Gewicht: 35/140 g (ohne/mit Kühlkörper)

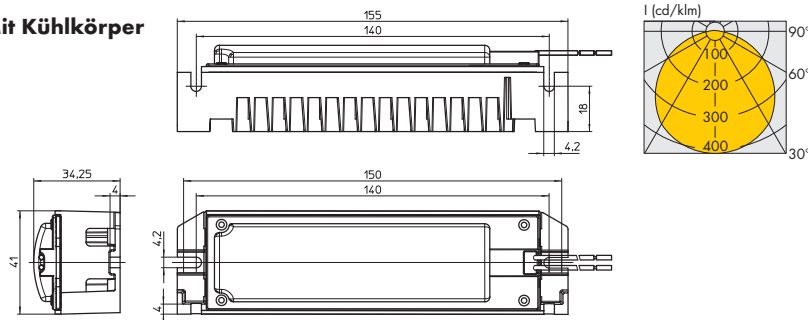
Verp.-Einh.: 80/40 St. (ohne/mit Kühlkörper)

Typische Anwendungsbereiche

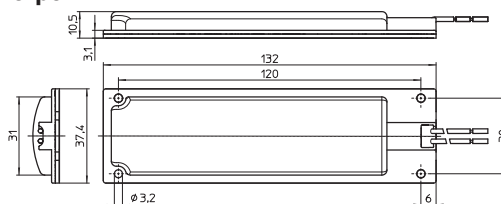
- Ersatz für Kompakt-Leuchtstofflampen
- Einbau in Leuchten
- Wohnraumbeleuchtung
- Architekturbeleuchtung
- Shopbeleuchtung
- Möbelbeleuchtung



Mit Kühlkörper



Ohne Kühlkörper



Max. Leistung W	Typ	Best.-Nr.		Spannung AC 50/60 Hz V	Anzahl LEDs Stück	Farbe	Korrelierte Farbtemperatur K	Abdeckung	Lichtstrom lm		CRI R _a	Energieeffizienz
		mit Kühlkörper	ohne Kühlkörper						min.	typ.		
8,7	LUT33	559529	559533	220-240	21	warmweiß	2600...2900	klar	590	650	> 80	A+
	LUT33	559530	559534						480	530	> 80	A
	LUT33	556749	556741	220-240	21	warmweiß	2900...3200	klar	720	780	> 80	A+
	LUT33	556750	556742						610	660	> 80	A+
	LUT33	556751	556743	220-240	21	neutralweiß	3700...4200	klar	740	800	> 80	A+
	LUT33	556752	556744						630	680	> 80	A+
13	LUT33	559531	559535	220-240	30	warmweiß	2600...2900	klar	910	940	> 80	A+
	LUT33	559532	559536						780	800	> 80	A
	LUT33	555875	556745	220-240	30	warmweiß	2900...3200	klar	1100	1190	> 80	A+
	LUT33	556753	556746						935	1010	> 80	A+
	LUT33	556755	556747	220-240	30	neutralweiß	3700...4200	klar	1140	1210	> 80	A+
	LUT33	556756	556748						955	1030	> 80	A+

Zubehör		Beschreibung		Stärke Klebeband	Wärmewiderstand	Durchschlagfestigkeit*
-	-	552039	Zugentlastung mit 2 Schrauben für LED-Module mit Kühlkörper	-	-	-
-	-	555009	Wärmeleitendes Transferklebeband 132x38 mm	0,25 mm	0,8 W/mK	5,5 kV
-	-	553427	Wärmeleitendes Transferband, nicht klebend 136x36 mm	0,25 mm	2 W/mK	3 kV
-	-	555008**	Wärmeleitendes Transferband, beidseitig klebend 136x42 mm	0,19 mm	0,9 W/mK	10,3 kV

* Durchschnittlicher Wert (nicht für Spezifikationszwecke) | ** Für den Einsatz in Leuchten der Schutzklasse I (Test in der Leuchte erforderlich)