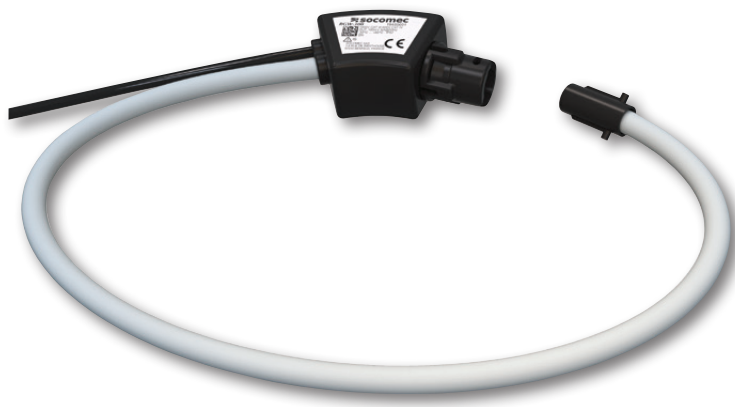


# RGW Sensoren

## Flexible Stromsensoren für den RAC-1A-Integrator

von 100 bis 5 000 A



rac\_003.eps

### Die Lösung für

- > Infrastruktur & Transport
- > Industrie



### Wichtigste Merkmale

- > Hervorragende Genauigkeit
- > Sichere Verriegelung
- > Montage

### Normenkonformität

- > IEC 60529



- > IEC 61869-10



- > UKCA

### Zugehörige Produkte



RAC-1A

### Kompatibel mit

- > COUNTIS
- > DIRIS

## Funktion

Die flexiblen **RGW\*-Stromsensoren** messen den Laststrom und sind besonders geeignet für bestehende Installationen. Mit einem erweiterten Messbereich bis zu 5 000 A und einer 6-Diameter Öffnung ermöglichen Ihnen die RGW-Sensoren die bestmögliche Lösung für Ihre Anforderungen. Die Messsignale können Sie über 1A-Eingänge auf die Zähler und Überwachungsgeräte übermitteln.

*\* nur kompatibel mit dem zusätzlichen RAC-1A-Integrator*

## Vorteile

### Hervorragende Genauigkeit

Dank ihrer Technologie zeichnet sich die Reihe der flexiblen RGW-Stromsensoren durch eine hervorragende Linearität aus, da Positionsfehler auf 1 % reduziert werden.

### Sichere Verriegelung

Das Verriegelungssystem verhindert Schlingen und gewährleistet die Sensorfunktion und -genauigkeit selbst in rauen Umgebungen.

### Montage

Die Reihe der flexiblen RGW-Stromsensoren wurde speziell für den Einsatz in bestehenden Installationen konzipiert, für die strikte Einschränkungen bei der Integration gelten oder bei denen sehr hohe Ströme auftreten.

## Allgemeine technische Daten

Gekuppelt mit DIRIS A-30, A-41, A-60, Q800, COUNTIS E4X.

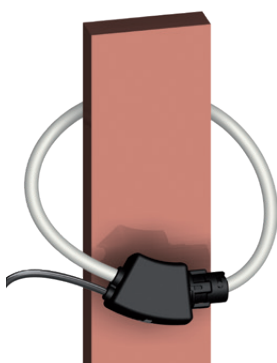
## Montage

Leitermontage



dfiris-L\_079.psd

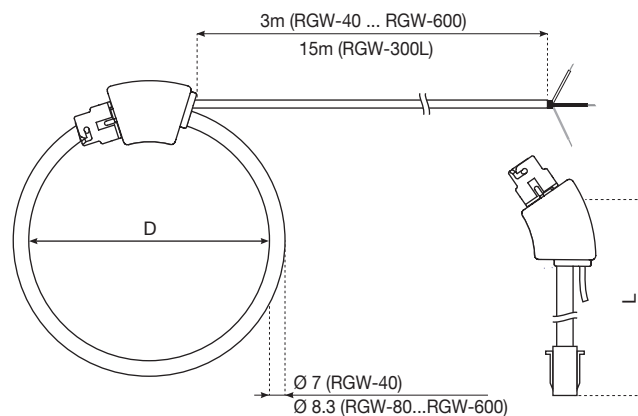
Montage auf Schiene



dfiris-L\_080.psd

## Abmessungen (Zoll/mm)

RGW-40 und RGW-80 bis RGW-600



## Kennwerte

Modell	RGW-40	RGW-80	RGW-120	RGW-200	RGW-300	RGW-600	RGW-300L
D = Ø der Schlinge (mm)	40	80	120	200	300	600	300
L = Länge der Schlinge (mm)	126	251	377	628	942	1885	942
Gewicht (g)	114	130	142	162	193	274	350
Länge des Ausgangskabels (m)	3						15
Nennstrombereich (A)	100 ... 5 000						
Tatsächlicher Strombereich (A)	5 ... 6 000						
Max. Spannung	1 000 V (Ph/Ph) / 600 V (Ph/N)						
Bemessungs-Stehspannung	3,6 kV						
Genauigkeitsklasse	Klasse 1						
Frequenz	50/60 Hz						
Messkategorie	1 000 V CAT III, 600 V CAT IV						
Schutzart	IP68		IP67				
Betriebstemperatur	-40 ... +75 °C		-30 ... +80 °C				
Lagertemperatur	-40 ... +90 °C		-40 ... +80 °C				
Relative Luftfeuchtigkeit	95 % RH, nicht-kondensierend						
Höhe über NN	< 2000 m						
Anschluss	3 Leiter						

## Bestellnummer

Modell	Nennstrombereich (A) *	Tatsächlicher Strombereich (A) *	D = Ø der Schlinge (mm)	L = Länge der Schlinge (mm)	Bestellnummer
RGW-40	100 ... 5 000	5 ... 6 000	40	126	194S 0004
RGW-80			80	251	194S 0008
RGW-120			120	377	194S 0012
RGW-200			200	628	194S 0020
RGW-300			300	942	194S 0030
RGW-600			600	1885	194S 0060
RGW-300L			300	942	194S 0031

\* Einstellen des Nennstroms mit dem zugehörigen RAC-1A